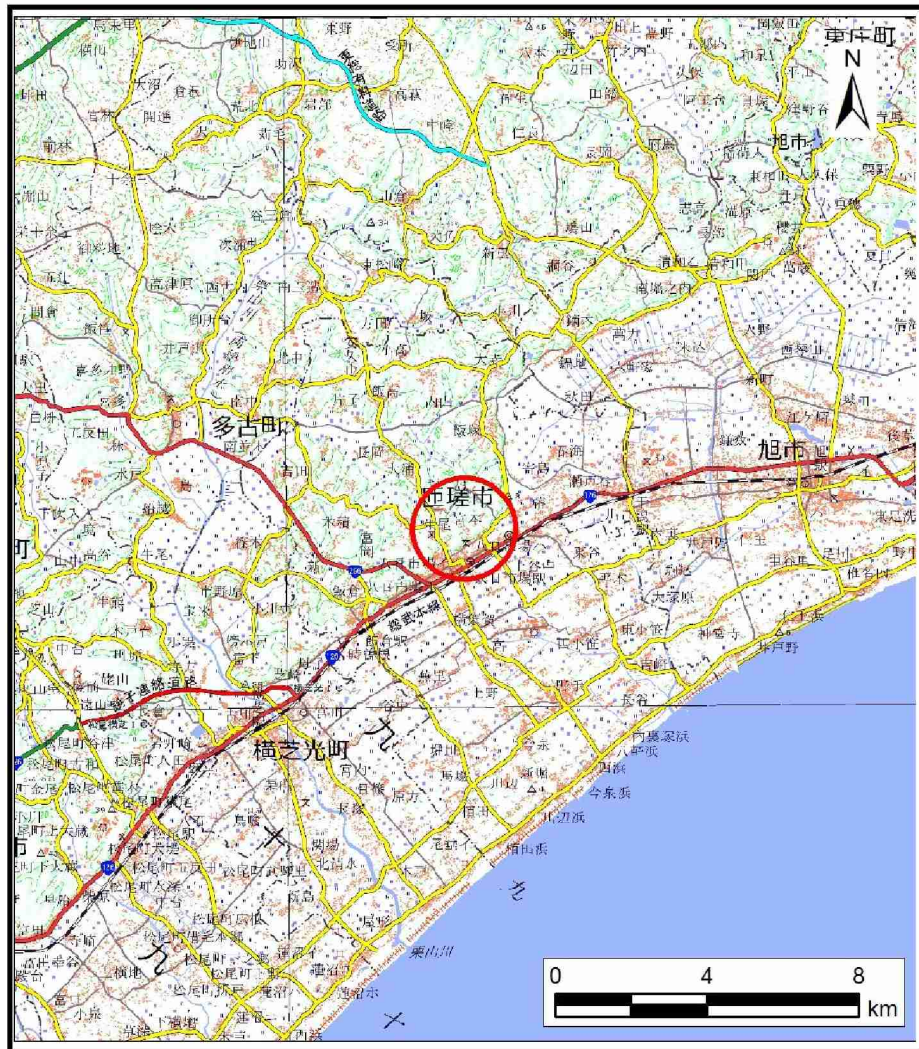
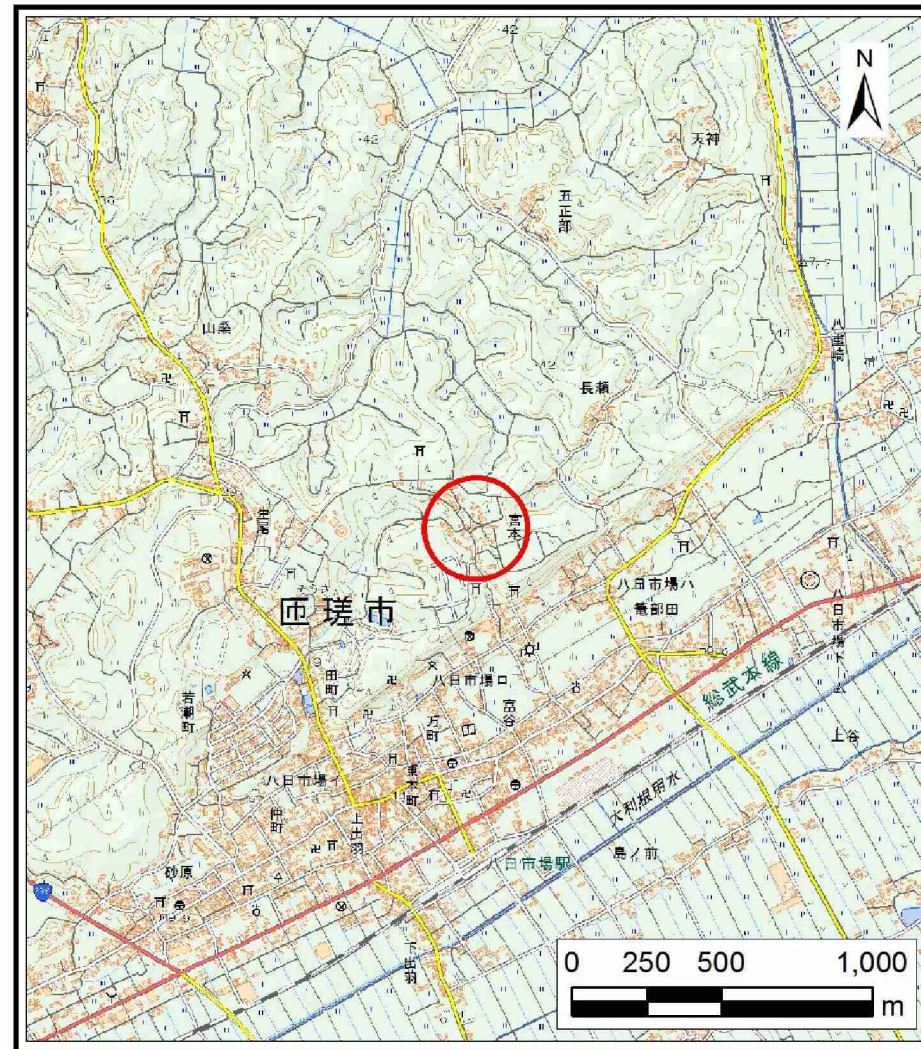


土砂災害警戒区域等の指定の告示に係る図書（様式1）



(1/200,000)



(1/25,000)

様式1(急)

土砂災害警戒区域・土砂災害特別警戒区域

位置図

自然現象の種類

急傾斜地の崩壊

箇所番号

Ⅱ-2273

箇所番号

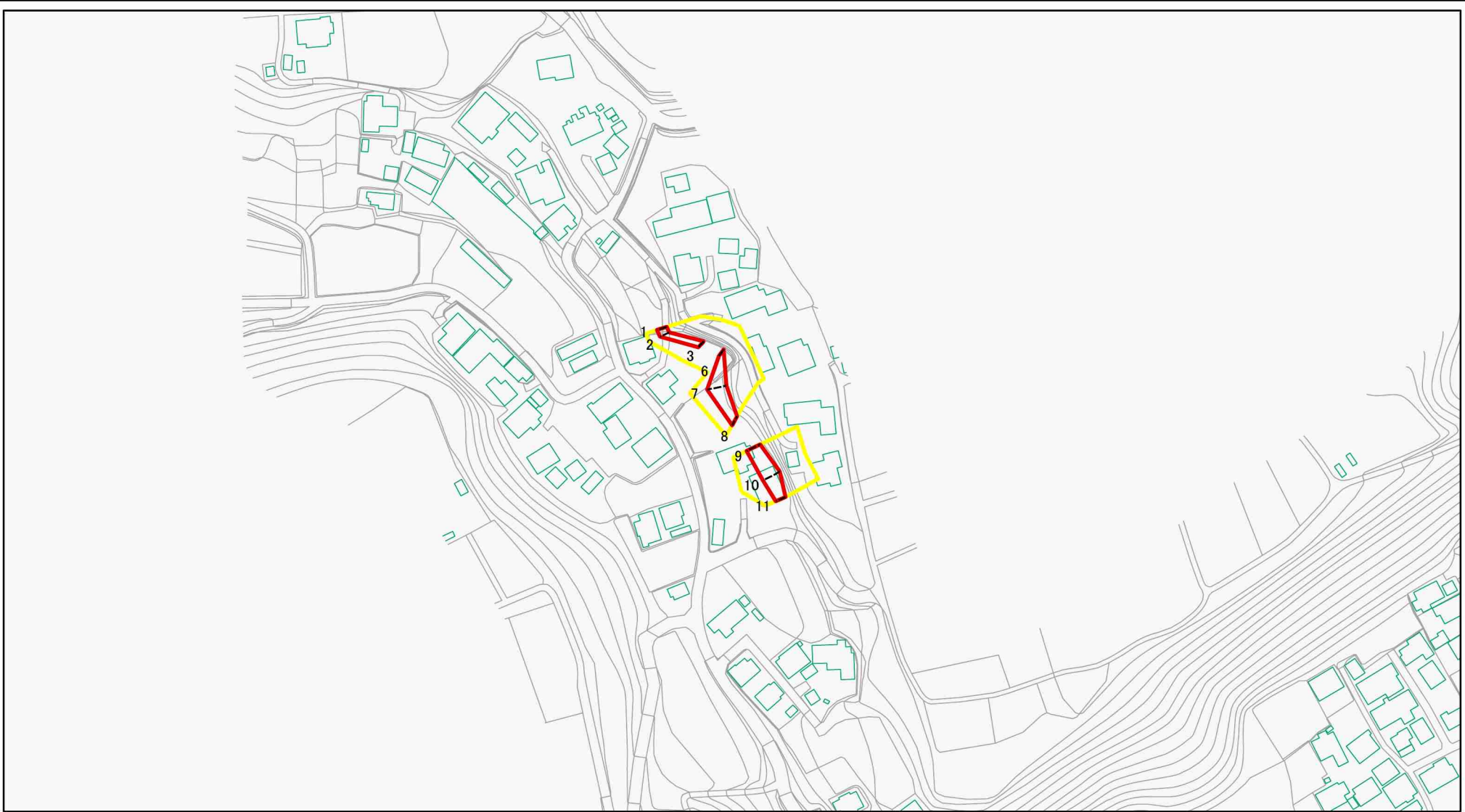
宮本2

所在地

匝瑳市宮本

この地図は、国土地理院長の承認を得て、同院発行の電子地形図25000及び電子地形図20万を複製したものである。（承認番号 平29情復 第1228号）

土砂災害警戒区域等の指定の公示に係る図書(様式2)



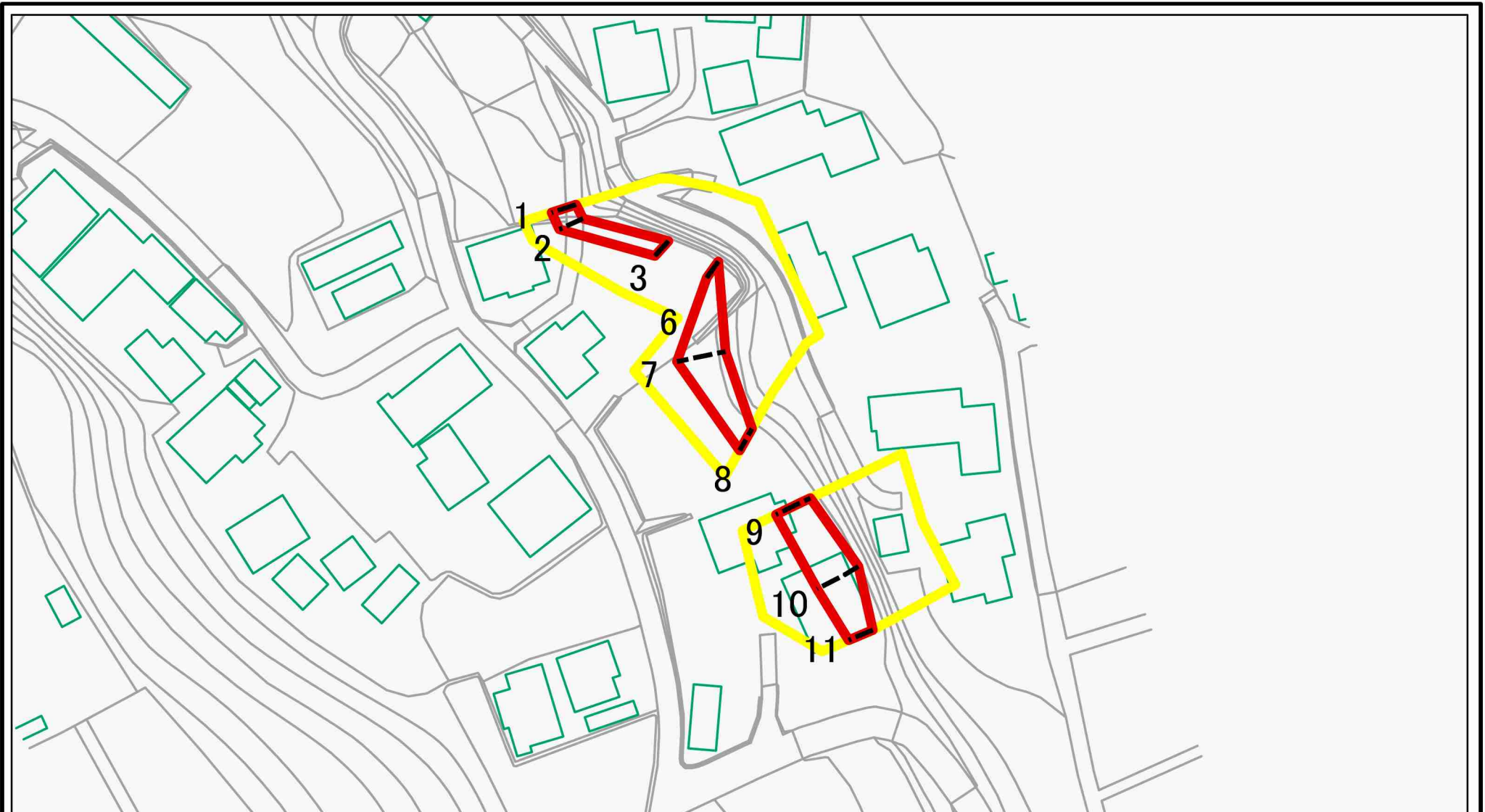
図中の数字は横断測線番号を示す

様式2(急)
土砂災害警戒区域・土砂災害特別警戒区域
区域図

土砂災害防止法施行令第二条の基準に該当する区域		N 縮尺 1:2,500
土砂災害防止法施行令第三条の基準に該当する区域		
土砂等の(移動)高さが1m以下の場合、土砂等の移動による力が100kN/m ² を超える区域		
土砂等の堆積の高さが3mを超える区域		
それ以外の区域		

自然現象の種類	急傾斜地の崩壊	箇所番号	II-2273
告示番号	千葉県告示第207号 千葉県告示第218号	箇所名	宮本2
告示年月日	令和2年3月31日	所在地	匝瑳市宮本

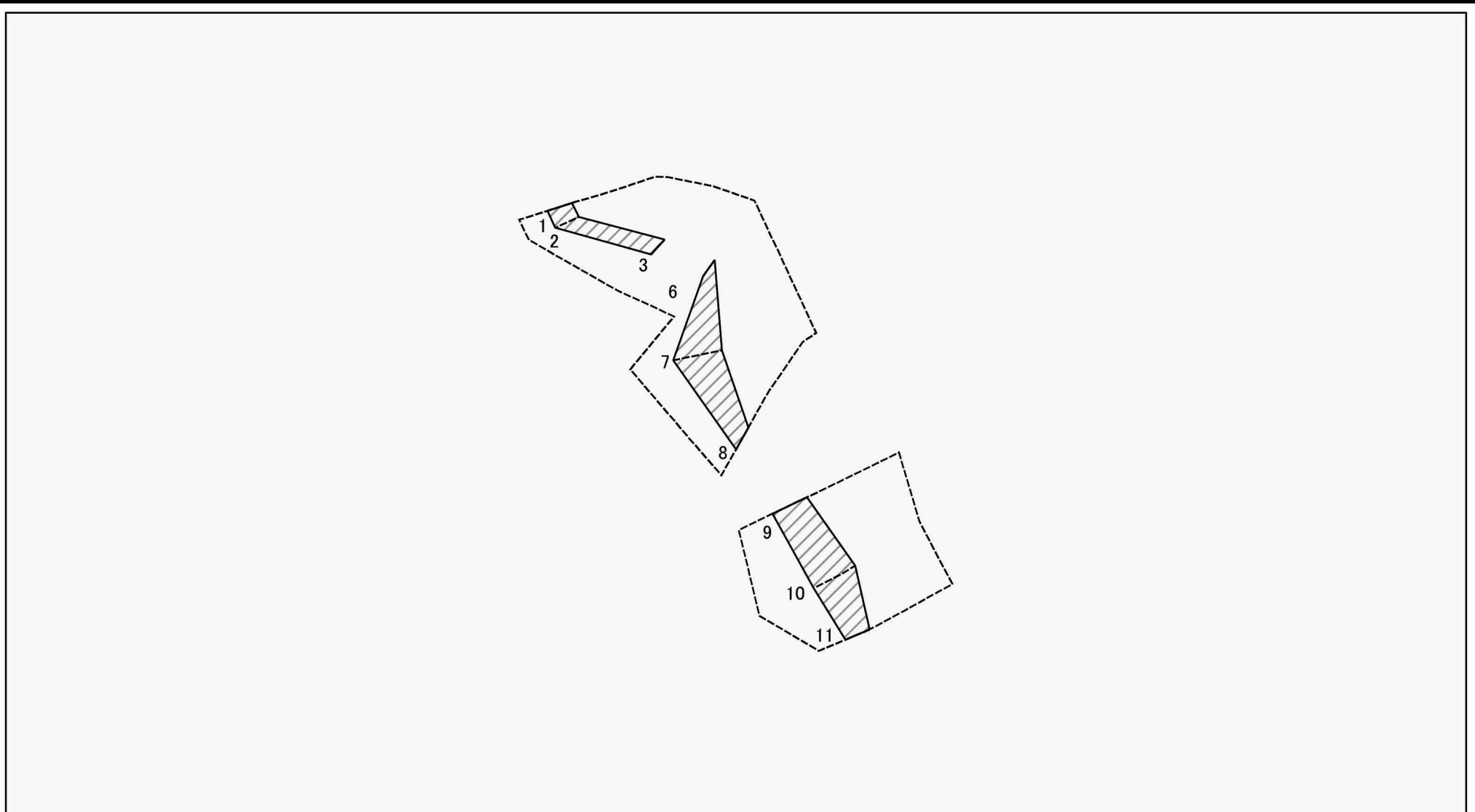
土砂災害警戒区域等の指定の公示に係る図書(様式2)参考図



図中の数字は横断測線番号を示す

様式2(急) 土砂災害警戒区域・土砂災害特別警戒区域 区域図(参考図)	土砂災害防止法施行令第二条の基準に該当する区域		N 縮尺 1:1,000	自然現象の種類	急傾斜地の崩壊	箇所番号	II-2273
	土砂災害防止法施行令第三条の基準に該当する区域			告示番号	千葉県告示第207号 千葉県告示第218号	箇所名	宮本2
	土砂等の(移動)高さが1m以下の場合、土砂等の移動による力が100kN/mを超える区域			告示年月日	令和2年3月31日	所在地	匝瑳市宮本
	土砂等の堆積の高さが3mを超える区域						
それ以外の区域							

土砂災害警戒区域等の指定の公示に係る図書(様式2-1)



図中の数字は横断測線番号を示す

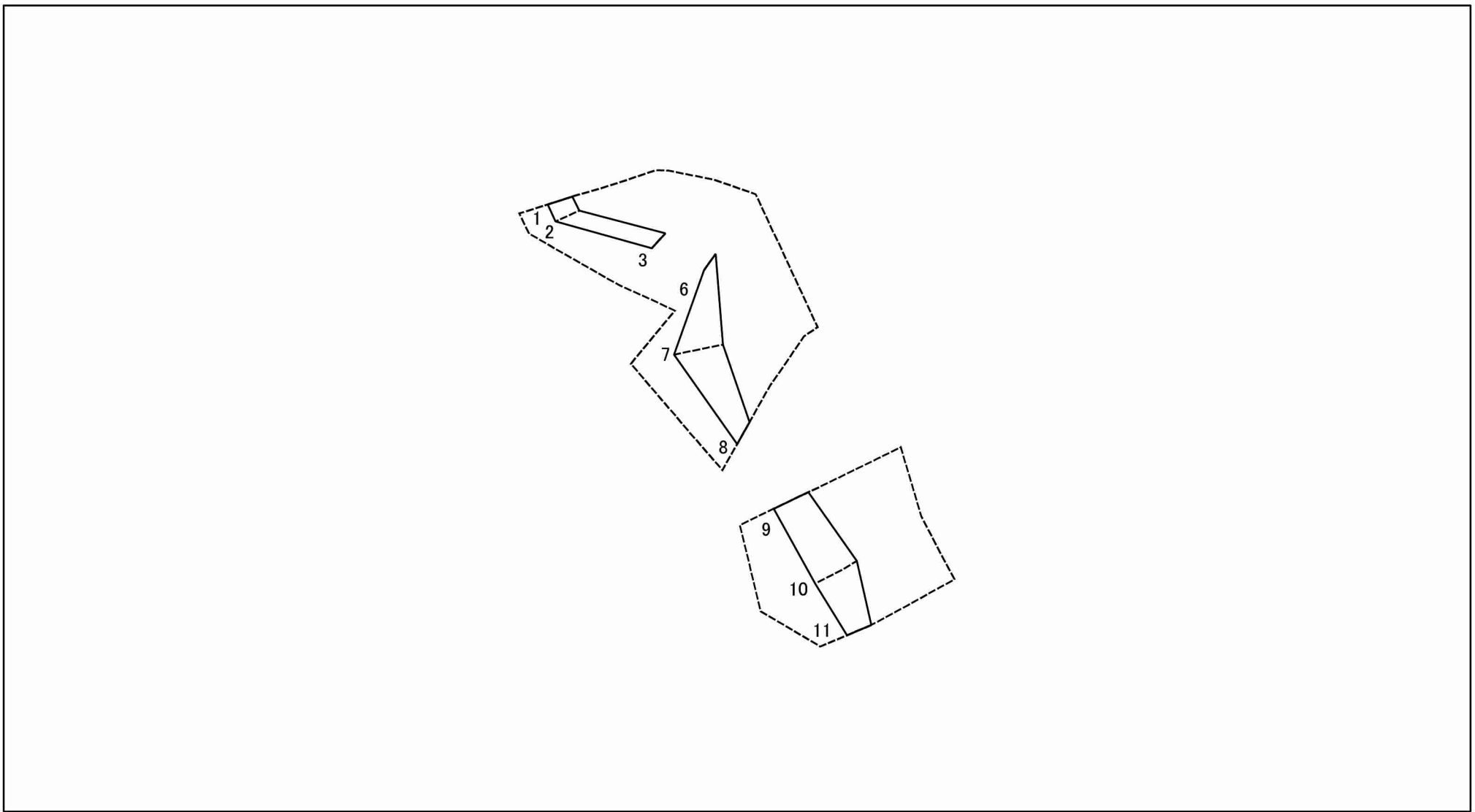
様式2-1(急)
土砂災害特別警戒区域の区域区分図
(急傾斜地の崩壊に伴う土石等の移動により
建築物の地上部に作用すると想定される力)
<力区分:移動>

土砂災害防止法施行令第二条の基準に該当する区域	
土砂災害防止法施行令第三条の基準に該当する区域	
それ以外の区域	

N
縮尺
1:1,000

自然現象の種類	急傾斜地の崩壊	箇所番号	II-2273
告示番号	千葉県告示第207号 千葉県告示第218号	箇所名	宮本2
告示年月日	令和2年3月31日	所在地	匝瑳市宮本

土砂災害警戒区域等の指定の公示に係る図書(様式2-2)



図中の数字は横断測線番号を示す

様式2-2(急) 土砂災害特別警戒区域の区域区分図 (急傾斜地の崩壊に伴う土石等の堆積により 建築物の地上部に作用すると想定される力) <力区分:堆積>	土砂災害防止法施行令第二条の基準に該当する区域		N 縮尺 1:1,000	自然現象の種類	急傾斜地の崩壊	箇所番号	II-2273
	土砂災害防止法施行令第三条の基準に該当する区域			告示番号	千葉県告示第207号 千葉県告示第218号	箇所名	宮本2
	それ以外の区域			告示年月日	令和2年3月31日	所在地	匝瑳市宮本

土砂災害警戒区域等の指定の公示に係る図書(様式3)

横断測線の区間	土石等の移動により建築物の地上部に作用すると想定される力				土石等の堆積により建築物の地上部に作用すると想定される力				横断測線の区間	土石等の移動により建築物の地上部に作用すると想定される力				土石等の堆積により建築物の地上部に作用すると想定される力				
	土石等の(移動)高さが1m以下の場合、土石等の移動による力が100kN/m ² を超える区域		それ以外の区域		土石等の堆積の高さが3mを超える区域		それ以外の区域			土石等の(移動)高さが1m以下の場合、土石等の移動による力が100kN/m ² を超える区域		それ以外の区域		土石等の堆積の高さが3mを超える区域		それ以外の区域		
	力の大きさのうち最大のもの(kN/m ²)	土石等の高さ(m)	力の大きさのうち最大のもの(kN/m ²)	土石等の高さ(m)	力の大きさのうち最大のもの(kN/m ²)	土石等の高さ(m)	力の大きさのうち最大のもの(kN/m ²)	土石等の高さ(m)		力の大きさのうち最大のもの(kN/m ²)	土石等の高さ(m)	力の大きさのうち最大のもの(kN/m ²)	土石等の高さ(m)	力の大きさのうち最大のもの(kN/m ²)	土石等の高さ(m)	力の大きさのうち最大のもの(kN/m ²)	土石等の高さ(m)	
1 ~ 2	-	-	58.77	1.00	-	-	9.63	1.80	~									
2 ~ 3	-	-	58.77	1.00	-	-	12.76	2.38	~									
3 ~ 4	-	-	-	-	-	-	-	-	~									
4 ~ 5	-	-	-	-	-	-	-	-	~									
5 ~ 6	-	-	-	-	-	-	-	-	~									
6 ~ 7	-	-	75.75	1.00	-	-	12.76	2.38	~									
7 ~ 8	-	-	75.75	1.00	-	-	8.73	1.63	~									
9 ~ 10	-	-	71.57	1.00	-	-	11.13	2.08	~									
10 ~ 11	-	-	71.57	1.00	-	-	11.13	2.08	~									
~																		
~																		
~																		
~																		
~																		
~																		
~																		
~																		
~																		
~																		
~																		
~																		
~																		
~																		
~																		
~																		
~																		
~																		
~																		
~																		
~																		
様式3(急)					自然現象の種類		急傾斜地の崩壊		箇所番号		II-2273							
建築物の構造の規制に必要な衝撃に関する事項					告示番号		千葉県告示第207号 千葉県告示第218号		箇所名		宮本2							
					告示年月日		令和2年3月31日		所在地		匝瑳市宮本							