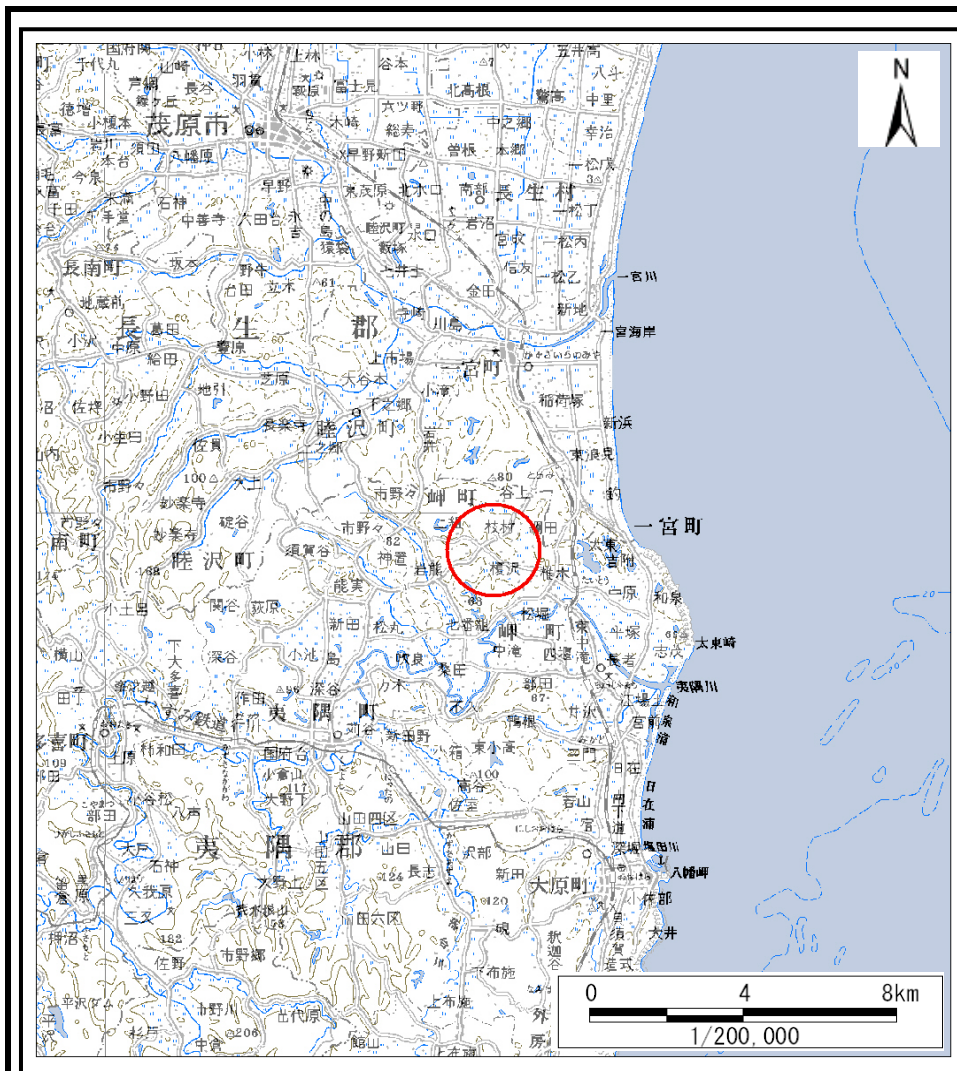
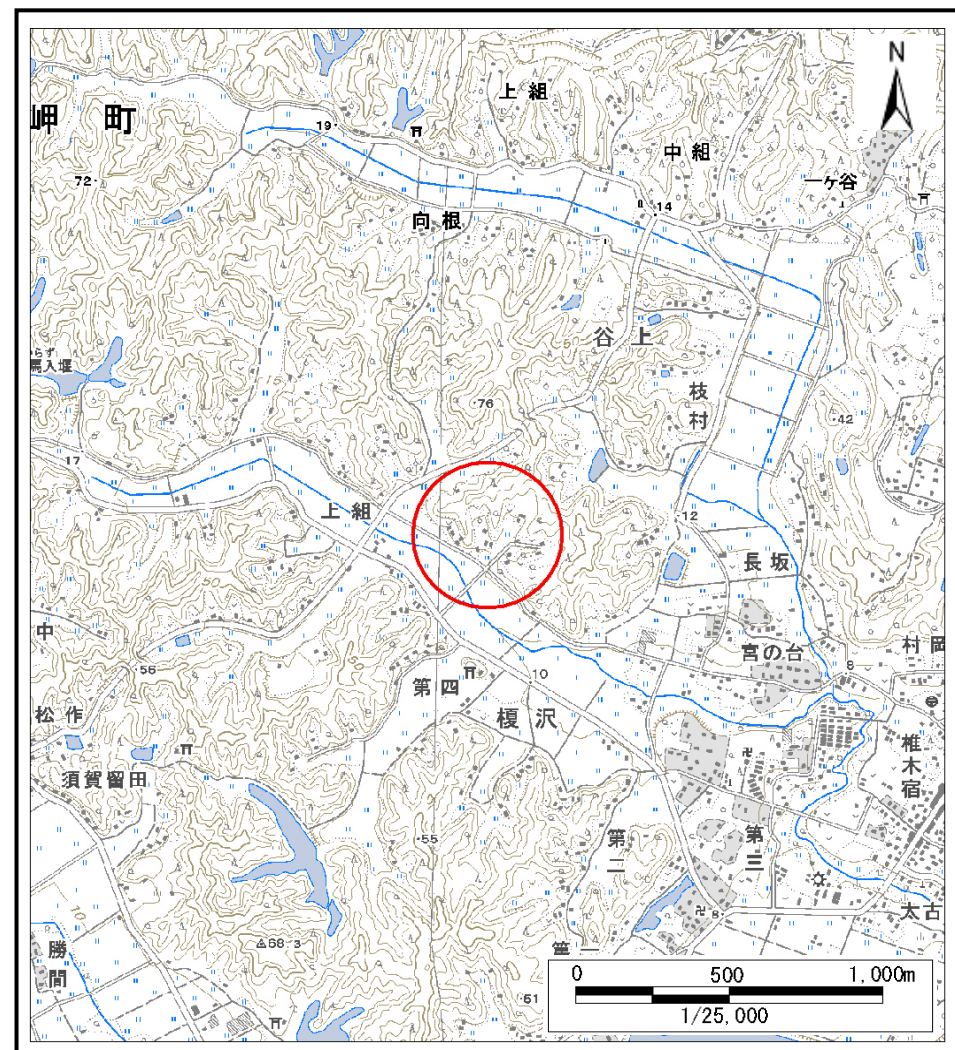


土砂災害警戒区域等の指定の告示に係る図書(様式1)



(1/200,000)

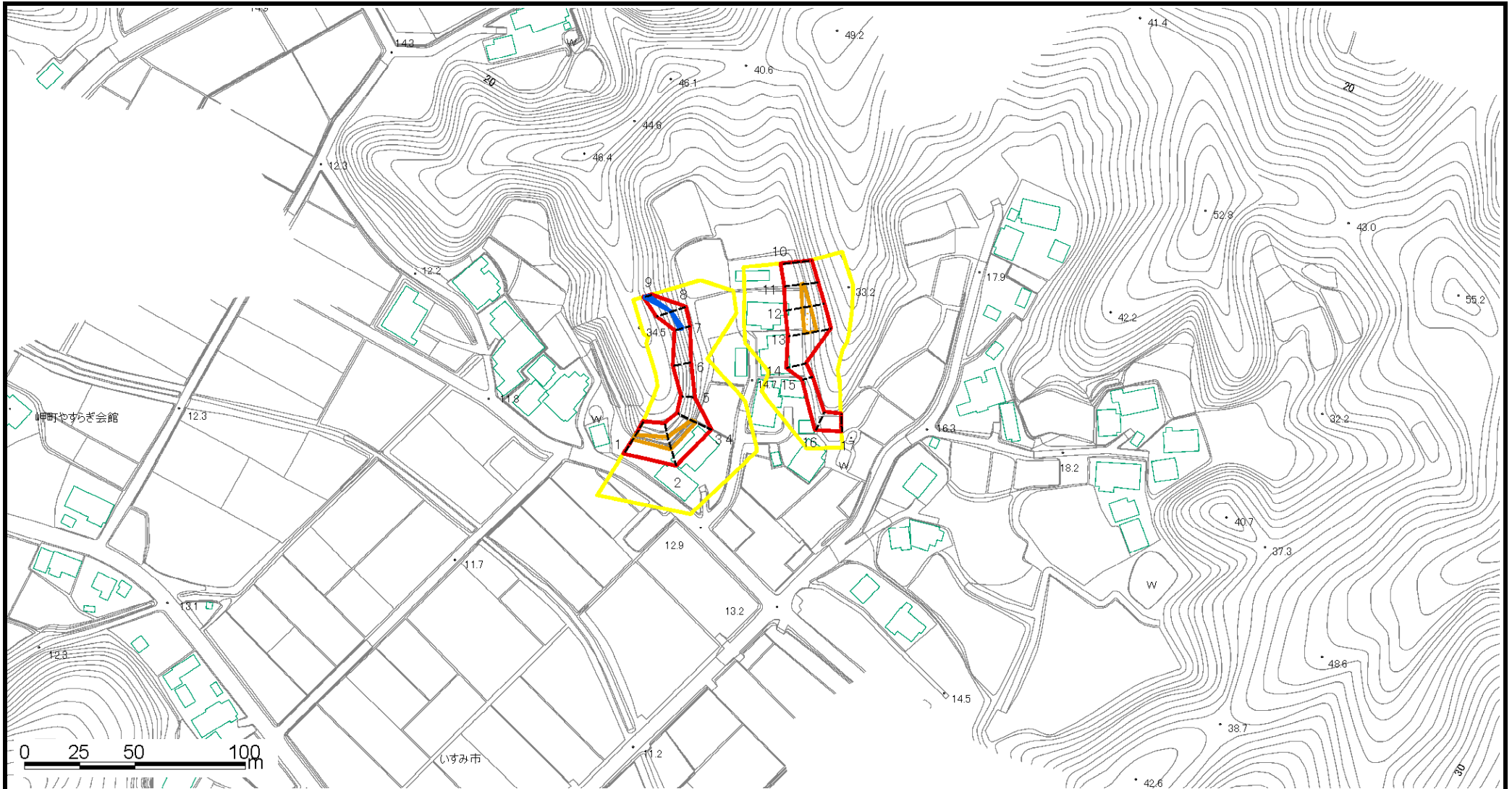


(1/25,000)

| | | |
|---------------------------------------|---------|----------|
| 様式-1(急) 土砂災害警戒区域・土砂災害特別警戒区域 位置図 | 自然現象の種類 | 急傾斜地の崩壊 |
| | 箇所番号 | Ⅱ-4388 |
| | 箇所名 | 榎沢13 |
| | 所在地 | いすみ市岬町榎沢 |

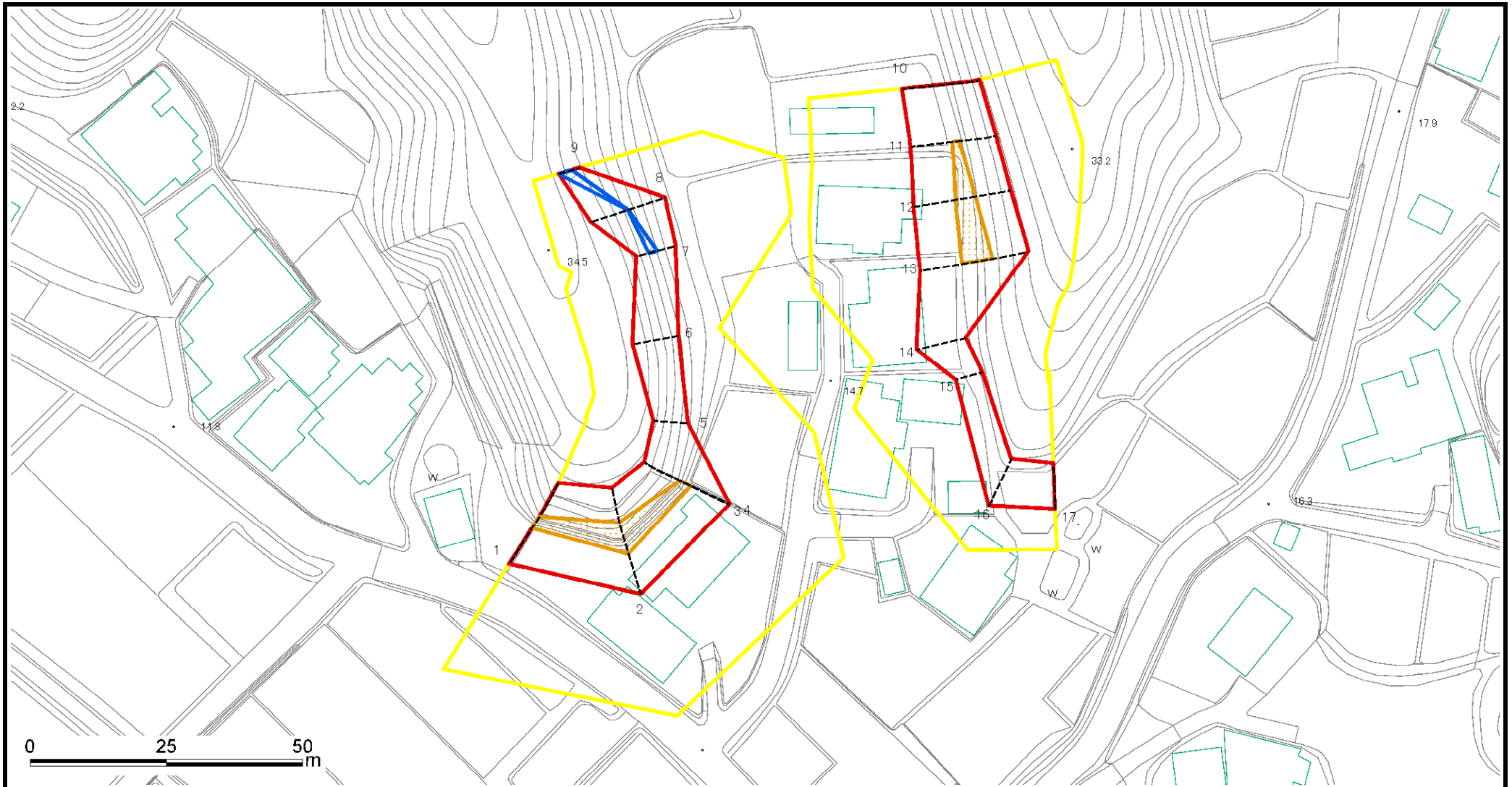
この地図は、国土地理院長の承認を得て、同院発行の数値地図20000(地図画像)及び数値地図25000(地図画像)を複製したものである。(承認番号 平24情複、第69号)

土砂災害警戒区域等の指定の告示に係る図書(様式2)



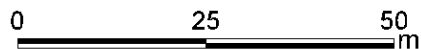
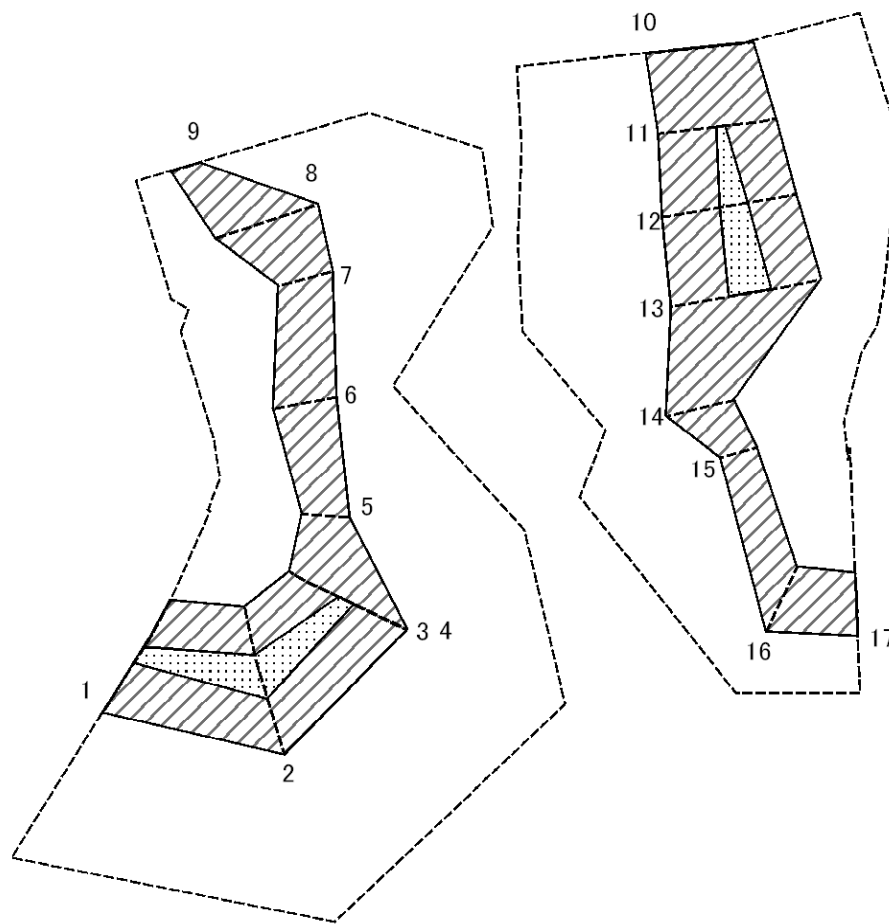
| | | | | | | | |
|--------|-------------------------|---|----|---------|-------------------------------------|------|----------|
| 様式2(急) | 土砂災害防止法施行令第二条の基準に該当する区域 | | N | 自然現象の種類 | 急傾斜地の崩壊 | 箇所番号 | II-4388 |
| | 土砂災害警戒区域・土砂災害特別警戒区域 | 土砂等の(移動)高さが1m以下の場合、 土砂等の移動による力が100kN/m ² を超える区域 | | 告示番号 | 警戒区域:千葉県告示 第9号 特別警戒区域:千葉県告示 第11号 | | 箇所名 |
| 区域図 | | 土砂等の堆積の高さが3mを超える区域 | 縮尺 | 告示年月日 | 平成26年1月10日 | 所在地 | いすみ市岬町榎沢 |
| | それ以外の区域 | 1:2,500 | | | | | |

土砂災害警戒区域等の指定の告示に係る図書(様式2)参考図



| | | | | | | | | |
|---|-------------------------|---|--|--------------------|------------|-------------------------------------|----------|---------|
| 様式2(急) 土砂災害警戒区域・土砂災害特別警戒区域 区域図(参考図) | 土砂災害防止法施行令第二条の基準に該当する区域 | | | N 縮尺 1:1,000 | 自然現象の種類 | 急傾斜地の崩壊 | 箇所番号 | II-4388 |
| | 土砂災害防止法施行令第三条の基準に該当する区域 | 土石等の(移動)高さが1m以下の場合、土石等の移動による力が100kN/m ² を超える区域 | | | 告示番号 | 警戒区域:千葉県告示 第9号 特別警戒区域:千葉県告示 第11号 | 箇所名 | 榎沢13 |
| | | 土石等の堆積の高さが3mを超える区域 | | 告示年月日 | 平成26年1月10日 | 所在地 | いすみ市岬町榎沢 | |
| | | それ以外の区域 | | | | | | |

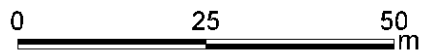
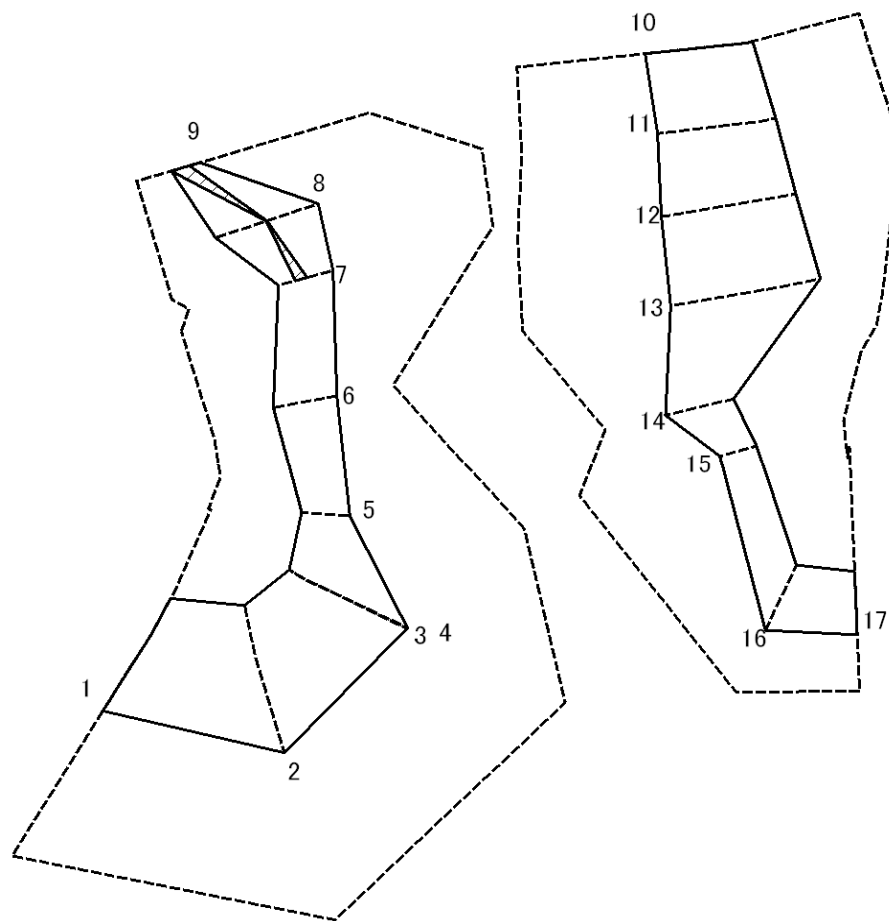
土砂災害警戒区域等の指定の告示に係る図書(様式2-1)



図中の数字は区域の区分番号を表す

| | | | | | | | |
|--|-------------------------|---|--------------------|---------|-------------------------------------|------|----------|
| 様式2-1(急) 土砂災害特別警戒区域の区域区分図 (急傾斜地の崩壊に伴う土石などの移動により建築物の地上部に作用すると想定される力) <力区分:移動> | 土砂災害防止法施行令第二条の基準に該当する区域 | | N 縮尺 1:1,000 | 自然現象の種類 | 急傾斜地の崩壊 | 箇所番号 | II-4388 |
| | 土砂災害防止法施行令第三条の基準に該当する区域 | 土石等の(移動)高さが1m以下の場合、土石等の移動による力が100kN/m ² を超える区域 | | 告示番号 | 警戒区域:千葉県告示 第9号 特別警戒区域:千葉県告示 第11号 | 箇所名 | 榎沢13 |
| | それ以外の区域 | | | 告示年月日 | 平成26年1月10日 | 所在地 | いすみ市岬町榎沢 |

土砂災害警戒区域等の指定の告示に係る図書(様式2-2)



図中の数字は区域の区分番号を表す

| | | | | | | | |
|--|-------------------------|--------------------|--------------------|---------|-------------------------------------|------|----------|
| 様式2-2(急) 土砂災害特別警戒区域の区域区分図 (急傾斜地の崩壊に伴う土石などの堆積により建築物の地上部に作用すると想定される力) <力区分:堆積> | 土砂災害防止法施行令第二条の基準に該当する区域 | | N 縮尺 1:1,000 | 自然現象の種類 | 急傾斜地の崩壊 | 箇所番号 | II-4388 |
| | 土砂災害防止法施行令第三条の基準に該当する区域 | 土石等の堆積の高さが3mを超える区域 | | 告示番号 | 警戒区域:千葉県告示 第9号 特別警戒区域:千葉県告示 第11号 | 箇所名 | 榎沢13 |
| | | それ以外の区域 | | 告示年月日 | 平成26年1月10日 | 所在地 | いすみ市岬町榎沢 |

