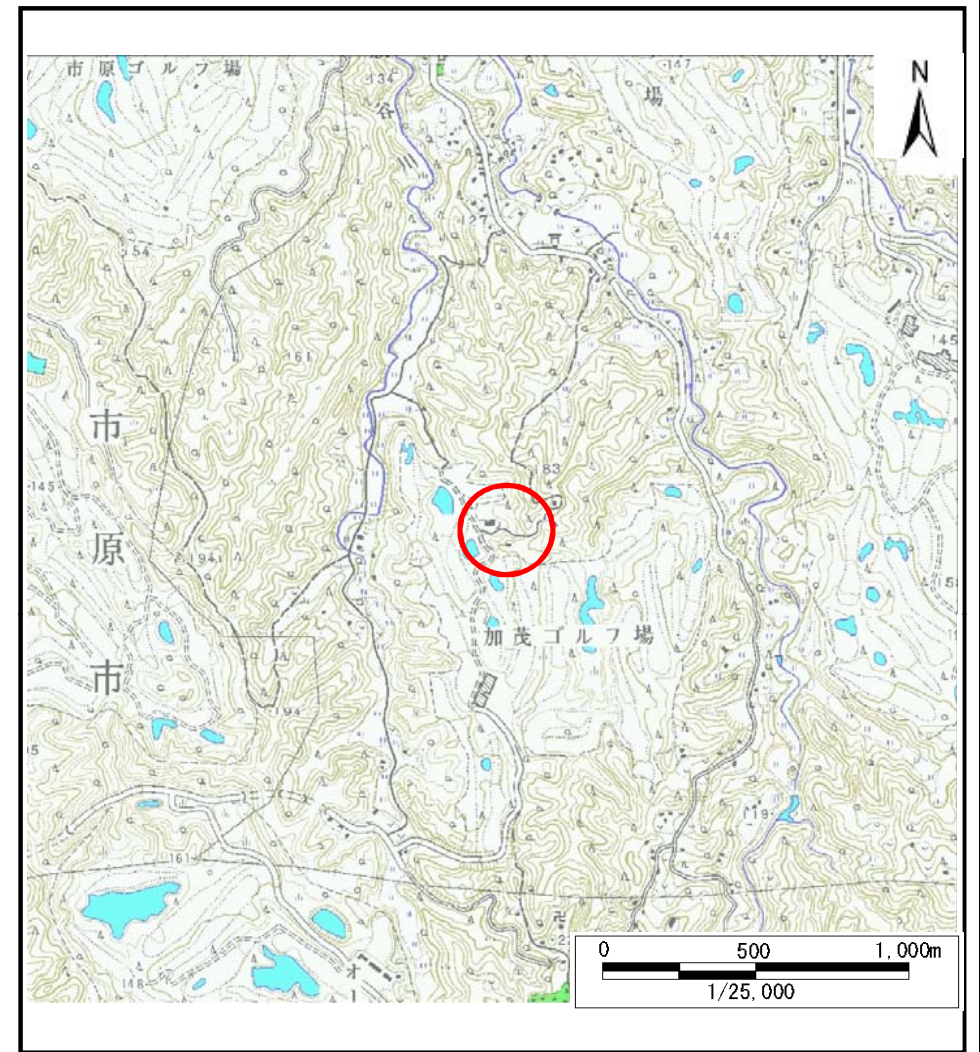


# 土砂災害警戒区域等の指定の告示に係る図書(様式1)



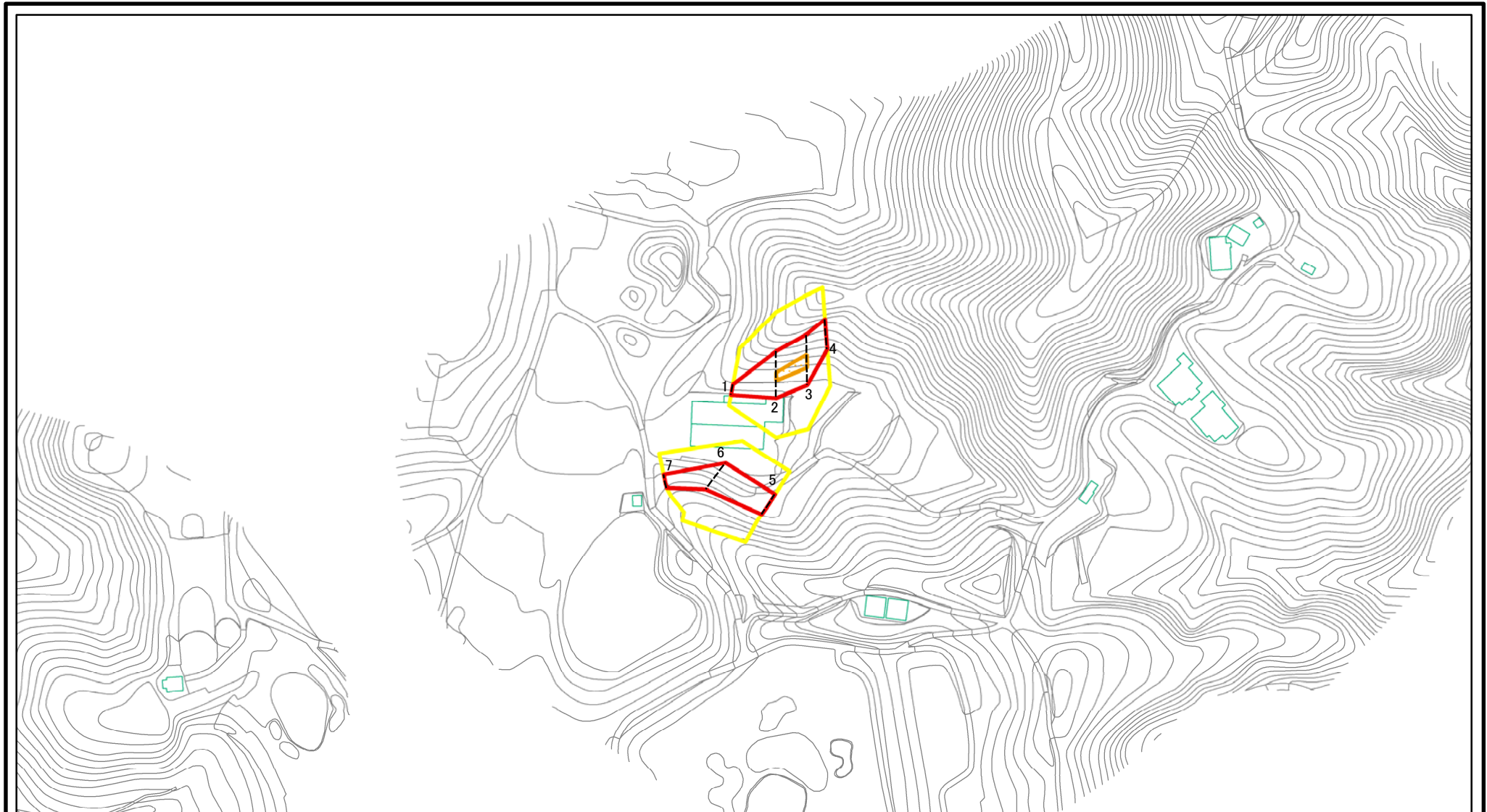
様式1(急)  
土砂災害警戒区域・土砂災害特別警戒区域  
位置図

自然現象の種類	急傾斜地の崩壊
箇所番号	II-0886
箇所名	月出3
所在地	市原市月出




「測量法に基づく国土地理院長承認(複製)R 2JHF 333」「本製品を複製する場合には、国土地理院の長の承認を得なければならない。」



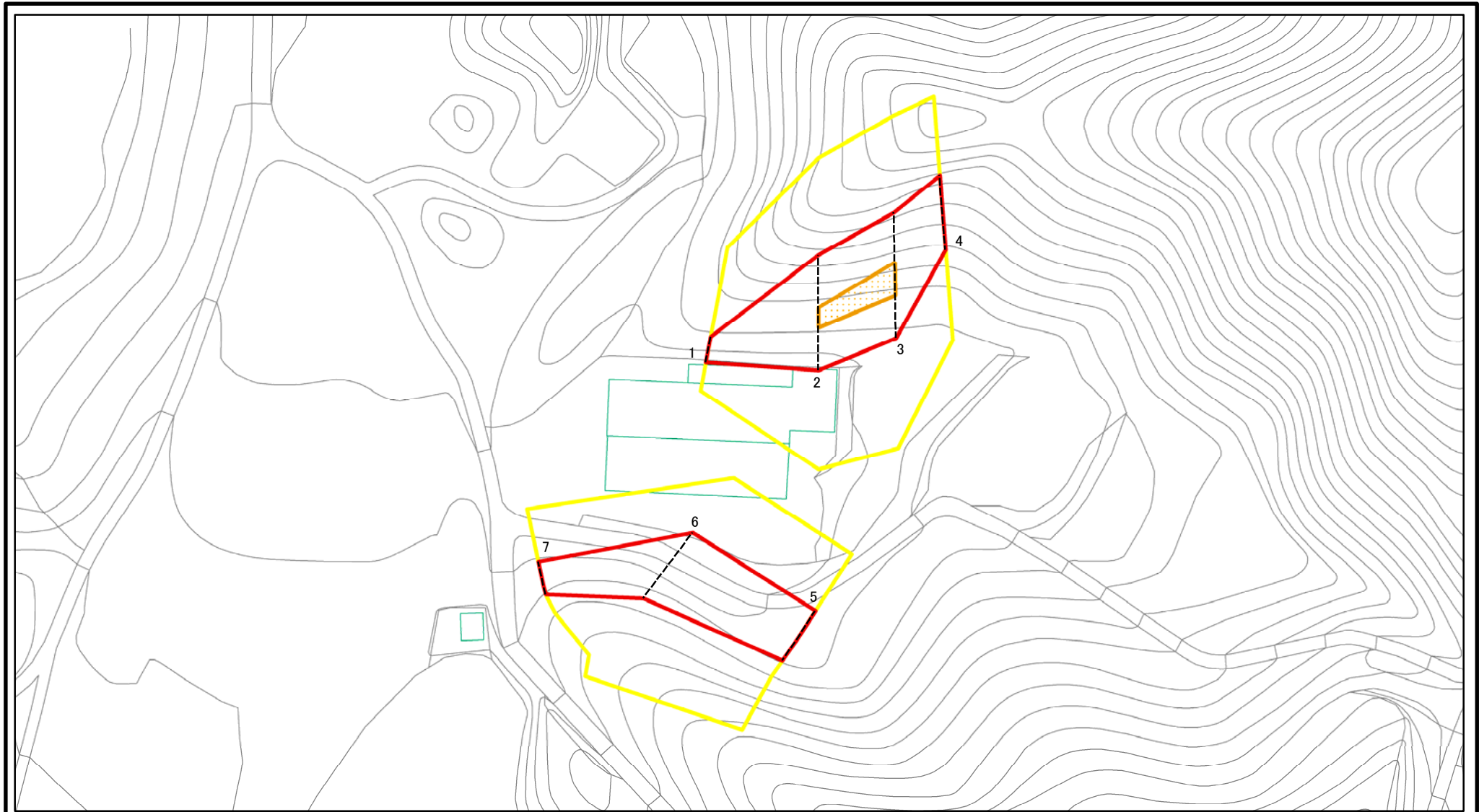
# 土砂災害警戒区域等の指定の告示に係る図書(様式2)



図中の数字は横断測線番号を示す

<b>様式2(急)</b> 土砂災害警戒区域・土砂災害特別警戒区域 区域図	土砂災害防止法施行令第二条の基準に該当する区域		N 縮尺 1:2,500	自然現象の種類	急傾斜地の崩壊	箇所番号	II-0886
	土砂災害防止法施行令第三条の基準に該当する区域			告示番号	警戒区域：千葉県告示第133号 特別警戒区域：千葉県告示第135号	箇所名	月出3
	それ以外の区域			告示年月日	令和3年3月12日	所在地	市原市月出

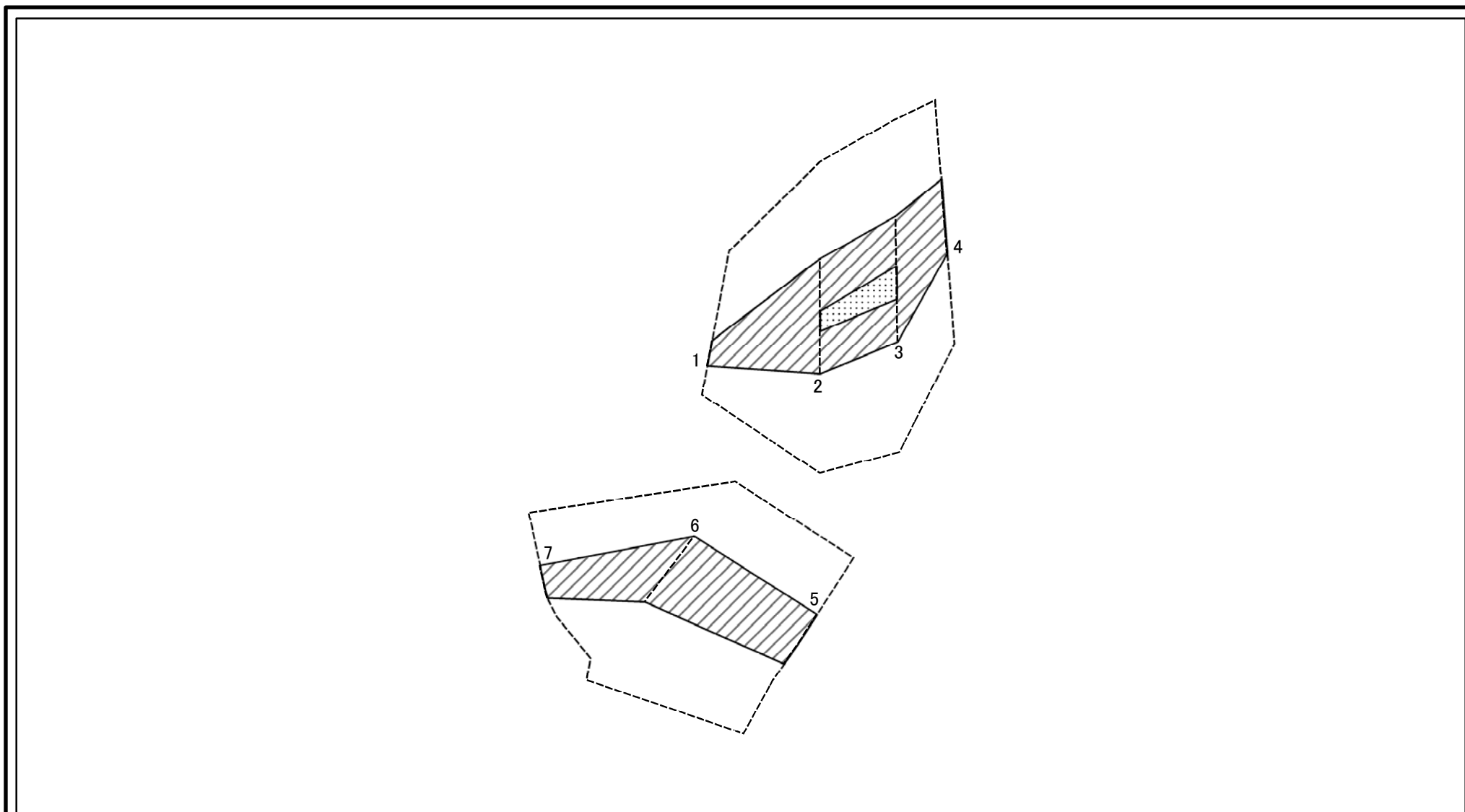
# 土砂災害警戒区域等の指定の告示に係る図書(様式2)参考図



図中の数字は横断測線番号を示す

<b>様式2(急)</b> 土砂災害警戒区域・土砂災害特別警戒区域 区域図(参考図)	土砂災害防止法施行令第二条の基準に該当する区域		N 縮尺 1:1,000	自然現象の種類	急傾斜地の崩壊	箇所番号	II-0886
	土砂災害防止法施行令第三条の基準に該当する区域			告示番号	警戒区域：千葉県告示第133号 特別警戒区域：千葉県告示第135号	箇所名	月出3
	それ以外の区域			告示年月日	令和3年3月12日	所在地	市原市月出

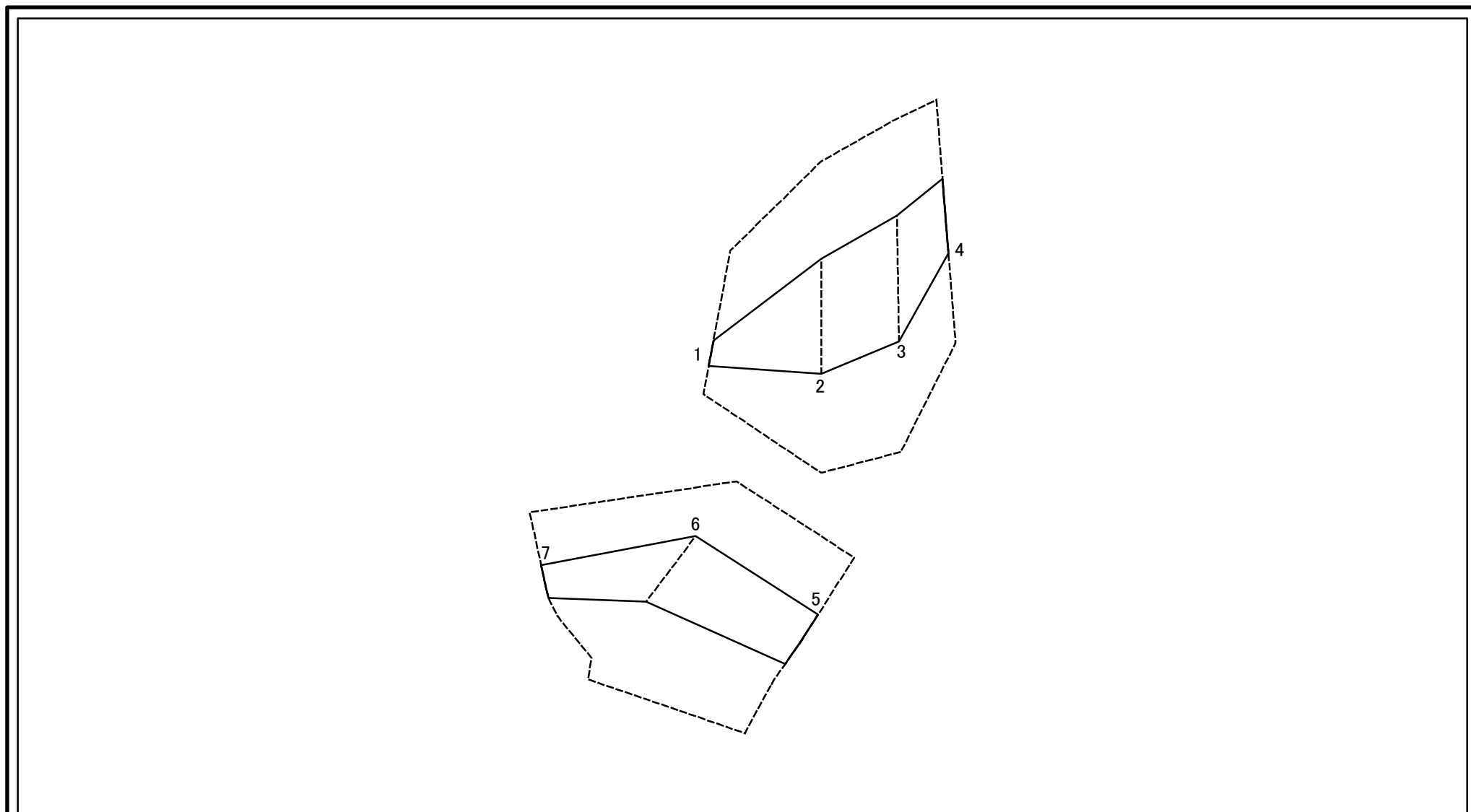
# 土砂災害警戒区域等の指定の告示に係る図書(様式2-1)



図中の数字は横断測線番号を示す

様式2-1(急) 土砂災害特別警戒区域の区域区分図 (急傾斜地の崩壊に伴う土石などの移動により 建築物の地上部に作用すると想定される力) <力区分:移動>	土砂災害防止法施行令第二条の基準に該当する区域			N 縮尺 1:1,000	自然現象の種類	急傾斜地の崩壊	箇所番号	II-0886
	土砂災害防止法施行令第三条の基準に該当する区域	土石等の(移動)高さが1m以下の場合、土石等の移動による力が100kN/m <sup>2</sup> を超える区域			告示番号	警戒区域:千葉県告示第133号 特別警戒区域:千葉県告示第135号	箇所名	月出3
	それ以外の区域				告示年月日	令和3年3月12日	所在地	市原市月出

# 土砂災害警戒区域等の指定の告示に係る図書(様式2-2)



図中の数字は横断測線番号を示す

様式2-2(急) 土砂災害特別警戒区域の区域区分図 (急傾斜地の崩壊に伴う土石などの堆積により 建築物の地上部に作用すると想定される力) <力区分:堆積>	土砂災害防止法施行令第二条の基準に該当する区域			N 縮尺 1:1,000	自然現象の種類	急傾斜地の崩壊	箇所番号	II-0886
	土砂災害防止法施行令第三条の基準に該当する区域	土石等の堆積の高さが3mを超える区域			告示番号	警戒区域:千葉県告示第133号 特別警戒区域:千葉県告示第135号	箇所名	月出3
		それ以外の区域			告示年月日	令和3年3月12日	所在地	市原市月出

