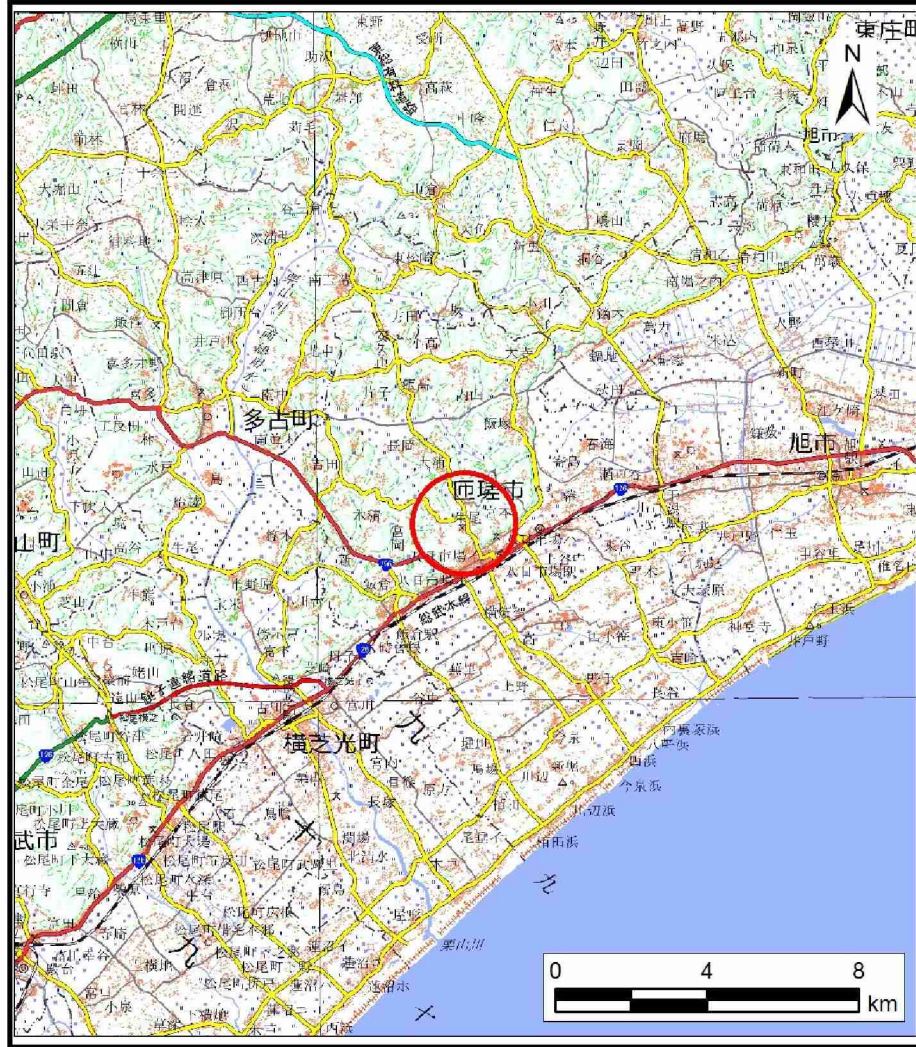
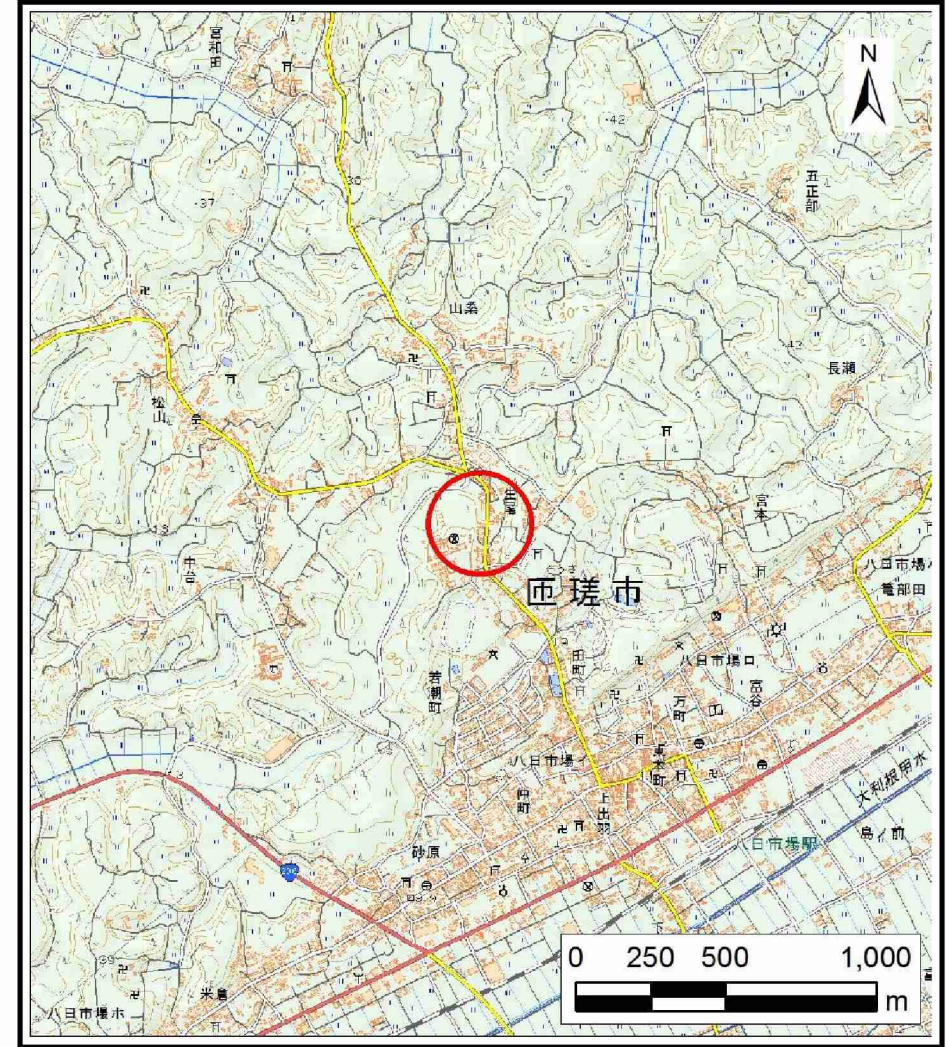


# 土砂災害警戒区域等の指定の告示に係る図書（様式1）



(1/200,000)

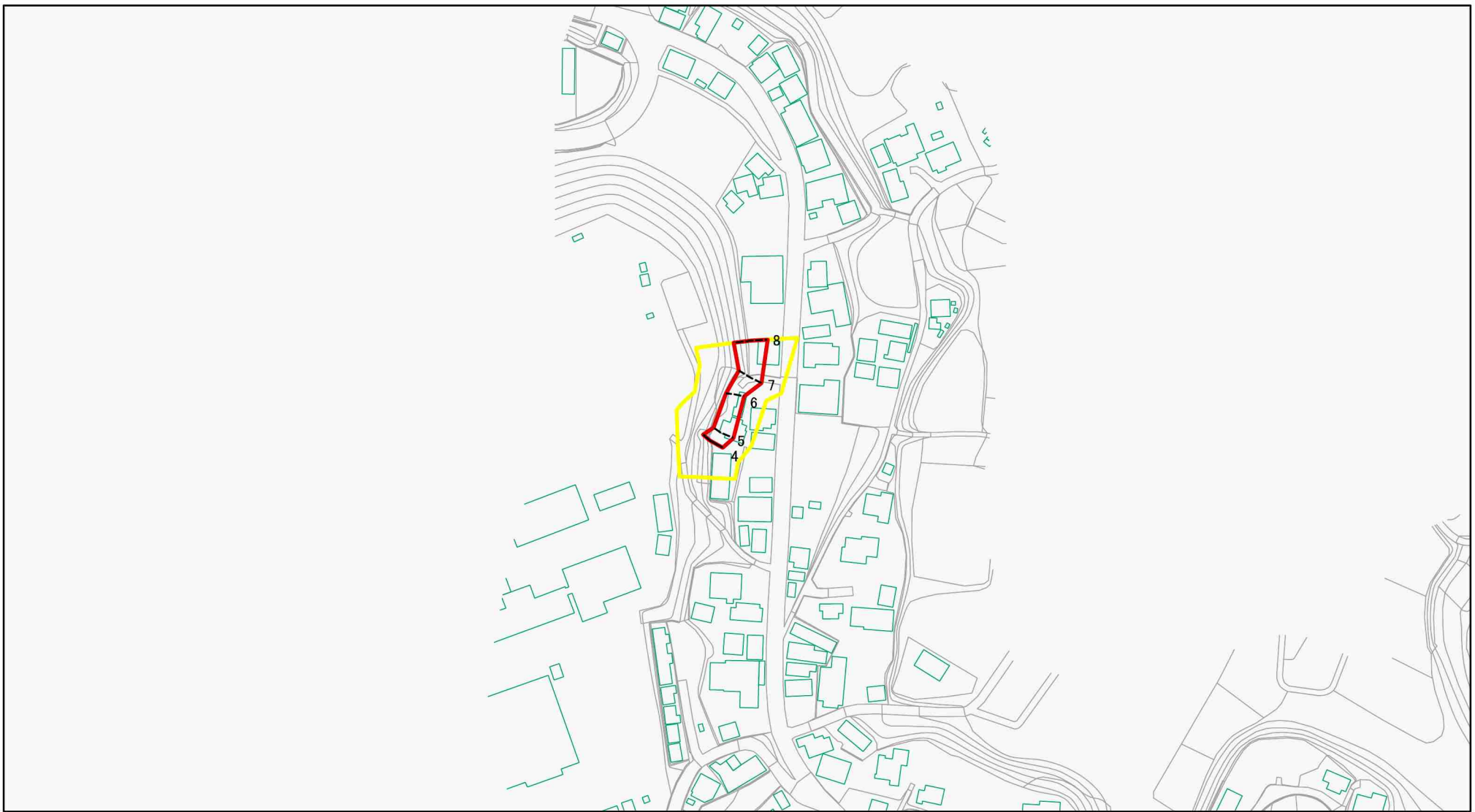


(1/25,000)

様式1(急) 土砂災害警戒区域・土砂災害特別警戒区域 位置図	自然現象の種類	急傾斜地の崩壊
	箇所番号	Ⅱ-2264
	箇所番号	生尾2
	所在地	匠瑗市生尾

この地図は、国土地理院長の承認を得て、同院発行の電子地形図25000及び電子地形図20万を複製したものである。（承認番号 平29情復 第1228号）

# 土砂災害警戒区域等の指定の公示に係る図書(様式2)



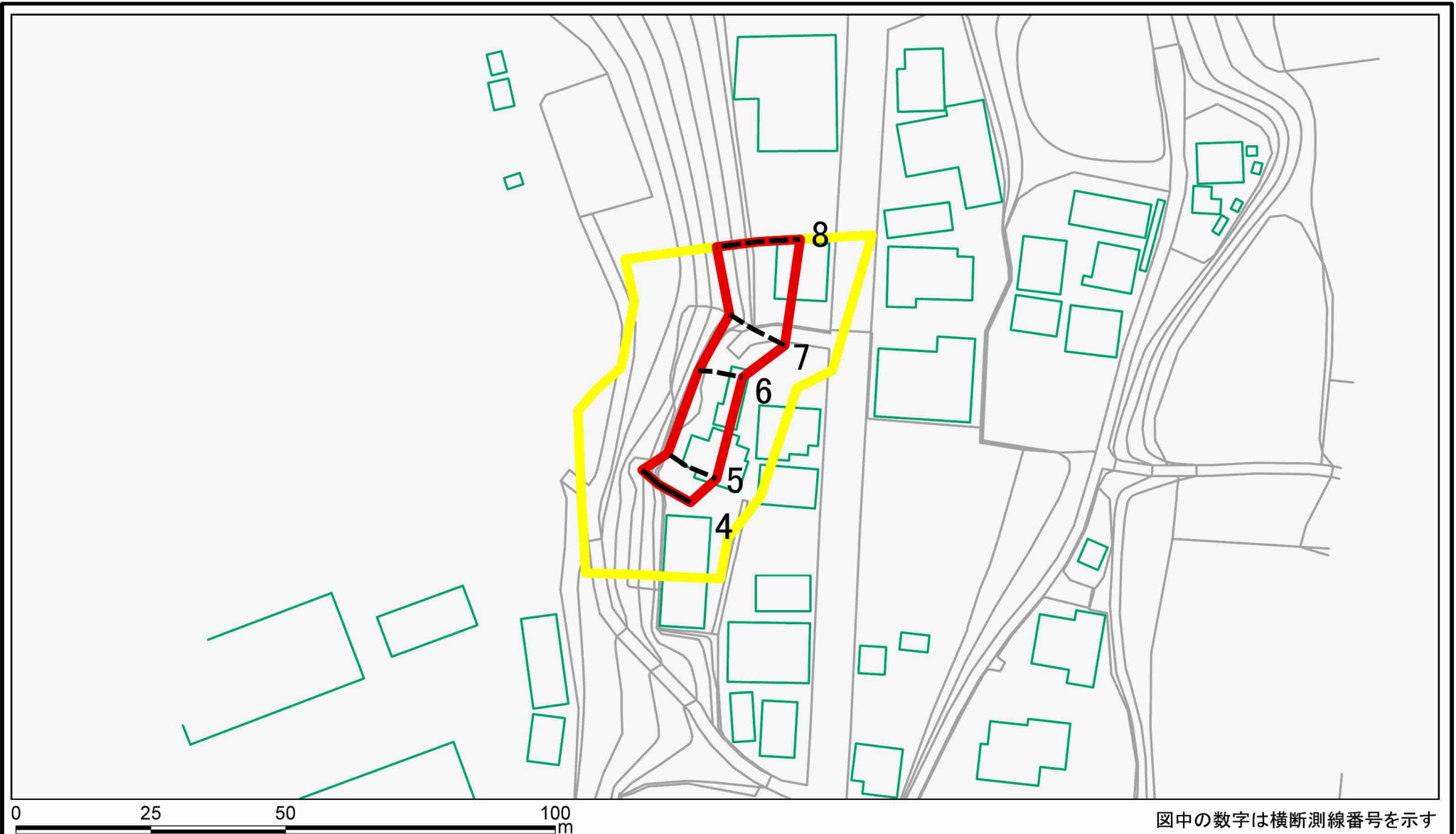
図中の数字は横断測線番号を示す

様式2(急)  
土砂災害警戒区域・土砂災害特別警戒区域  
区域図

土砂災害防止法施行令第二条の基準に該当する区域		N  縮尺 1:2,500
土砂災害防止法施行令第三条の基準に該当する区域		
それ以外の区域		
土砂等の(移動)高さが1m以下の場合、土砂等の移動による力が100kN/m <sup>2</sup> を超える区域		
土砂等の堆積の高さが3mを超える区域		

自然現象の種類	急傾斜地の崩壊	箇所番号	II-2264
告示番号	千葉県告示第207号 千葉県告示第218号	箇所名	生尾2
告示年月日	令和2年3月31日	所在地	匝瑳市生尾

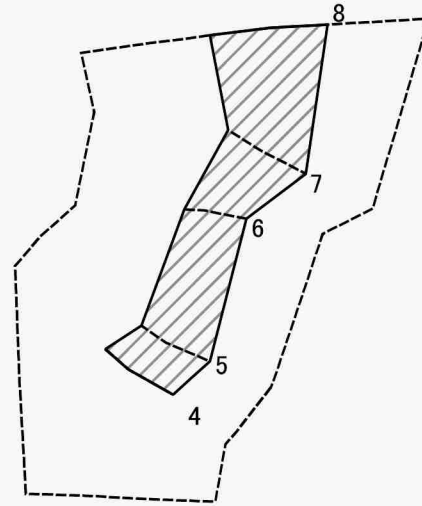
# 土砂災害警戒区域等の指定の公示に係る図書(様式2)参考図



図中の数字は横断測線番号を示す

様式2(急) 土砂災害警戒区域・土砂災害特別警戒区域 区域図(参考図)	土砂災害防止法施行令第二条の基準に該当する区域		N 縮尺 1:1,000	自然現象の種類	急傾斜地の崩壊	箇所番号	II-2264
	土砂災害防止法施行令第三条の基準に該当する区域			告示番号	千葉県告示第207号 千葉県告示第218号	箇所名	生尾2
	土砂等の(移動)高さが1m以下の場合、土砂等の移動による力が100kN/mを超える区域		告示年月日	令和2年3月31日	所在地	匝瑳市生尾	
	土砂等の堆積の高さが3mを超える区域						

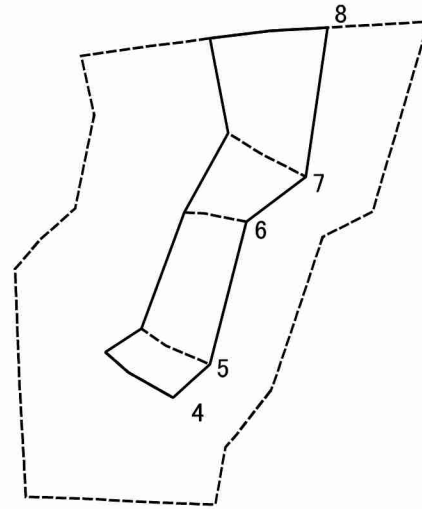
# 土砂災害警戒区域等の指定の公示に係る図書(様式2-1)



図中の数字は横断測線番号を示す

様式2-1(急) 土砂災害特別警戒区域の区域区分図 (急傾斜地の崩壊に伴う土石等の移動により 建築物の地上部に作用すると想定される力) <力区分:移動>	土砂災害防止法施行令第二条の基準に該当する区域		N 縮尺 1:1,000	自然現象の種類 急傾斜地の崩壊	箇所番号 II-2264
	土砂災害防止法施行令第三条の基準に該当する区域			告示番号 千葉県告示第207号 千葉県告示第218号	箇所名 生尾2
	それ以外の区域			告示年月日 令和2年3月31日	所在地 匝瑳市生尾

# 土砂災害警戒区域等の指定の公示に係る図書(様式2-2)



図中の数字は横断測線番号を示す

様式2-2(急) 土砂災害特別警戒区域の区域区分図 (急傾斜地の崩壊に伴う土石等の堆積により 建築物の地上部に作用すると想定される力) <力区分:堆積>	土砂災害防止法施行令第二条の基準に該当する区域			N 縮尺 1:1,000	自然現象の種類	急傾斜地の崩壊	箇所番号	II-2264
	土砂災害防止法 施行令第三条の 基準に該当する 区域	土石等の堆積の高さが3mを超える区域			告示番号	千葉県告示第207号 千葉県告示第218号	箇所名	生尾2
		それ以外の区域		告示年月日	令和2年3月31日	所在地	匝瑳市生尾	

