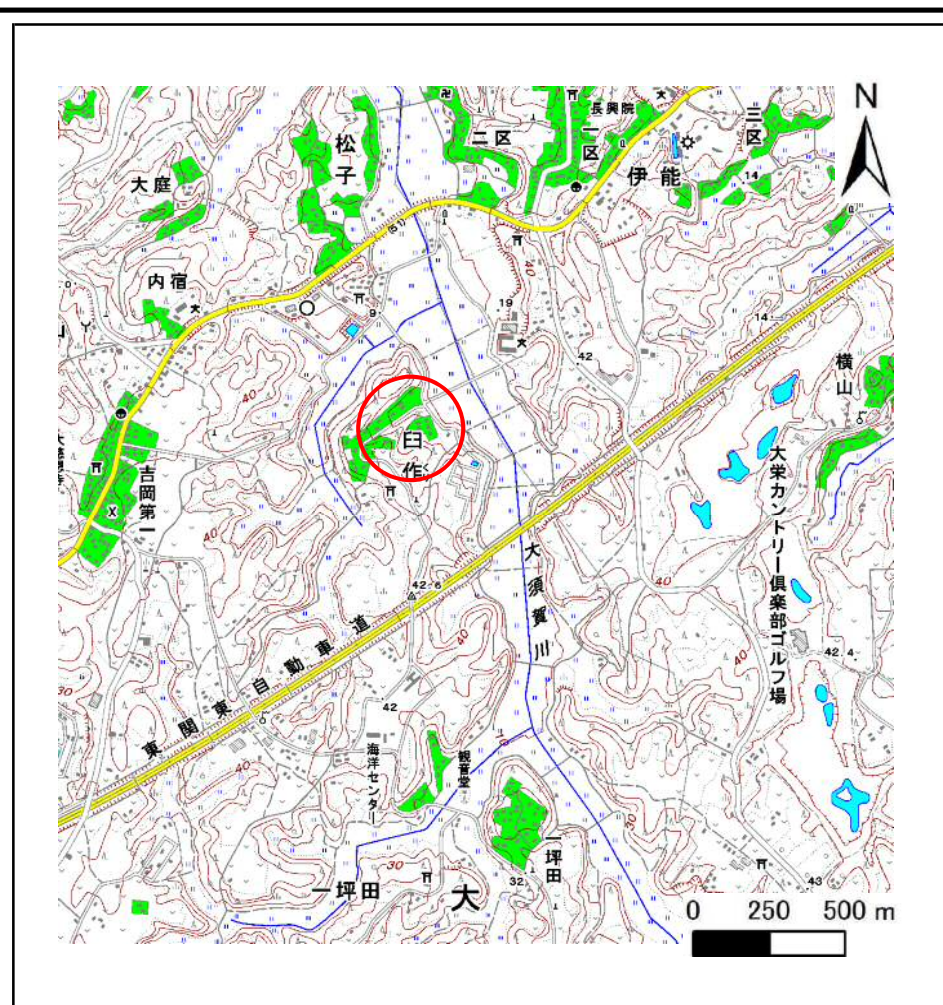
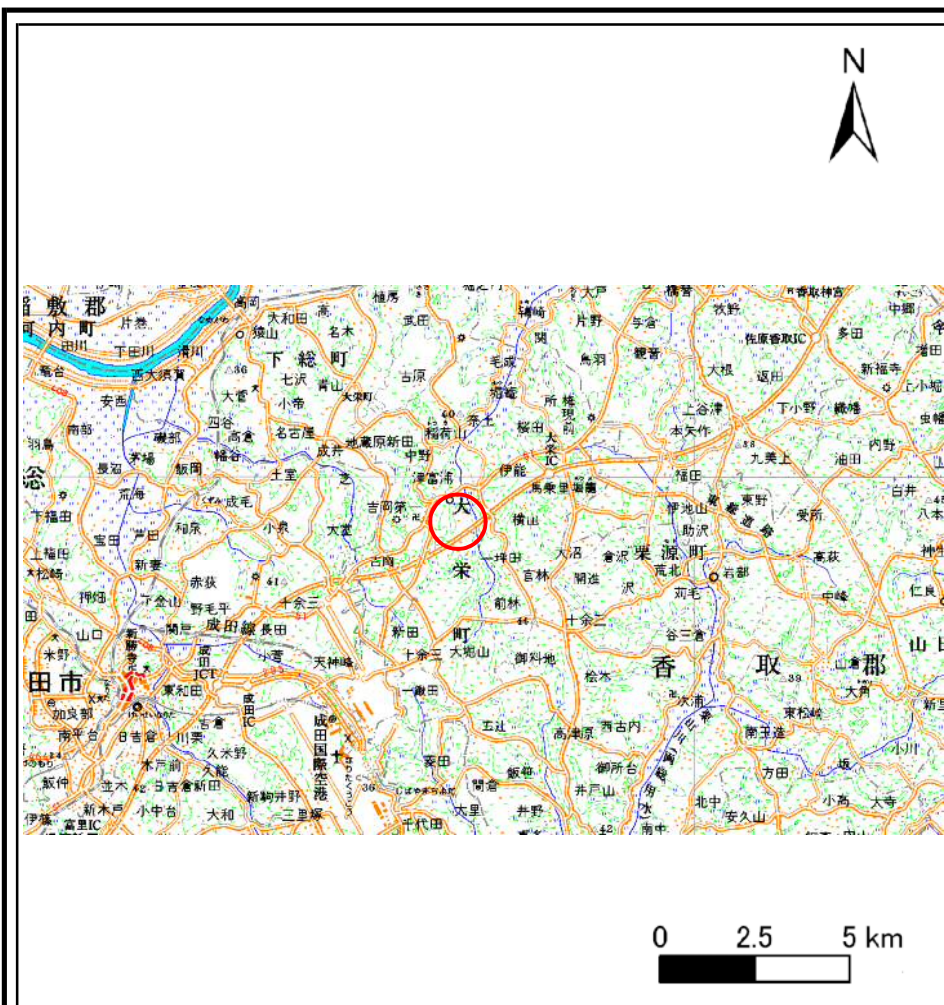


土砂災害警戒区域等の指定の告示に係る図書(様式1)



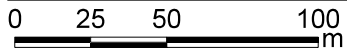
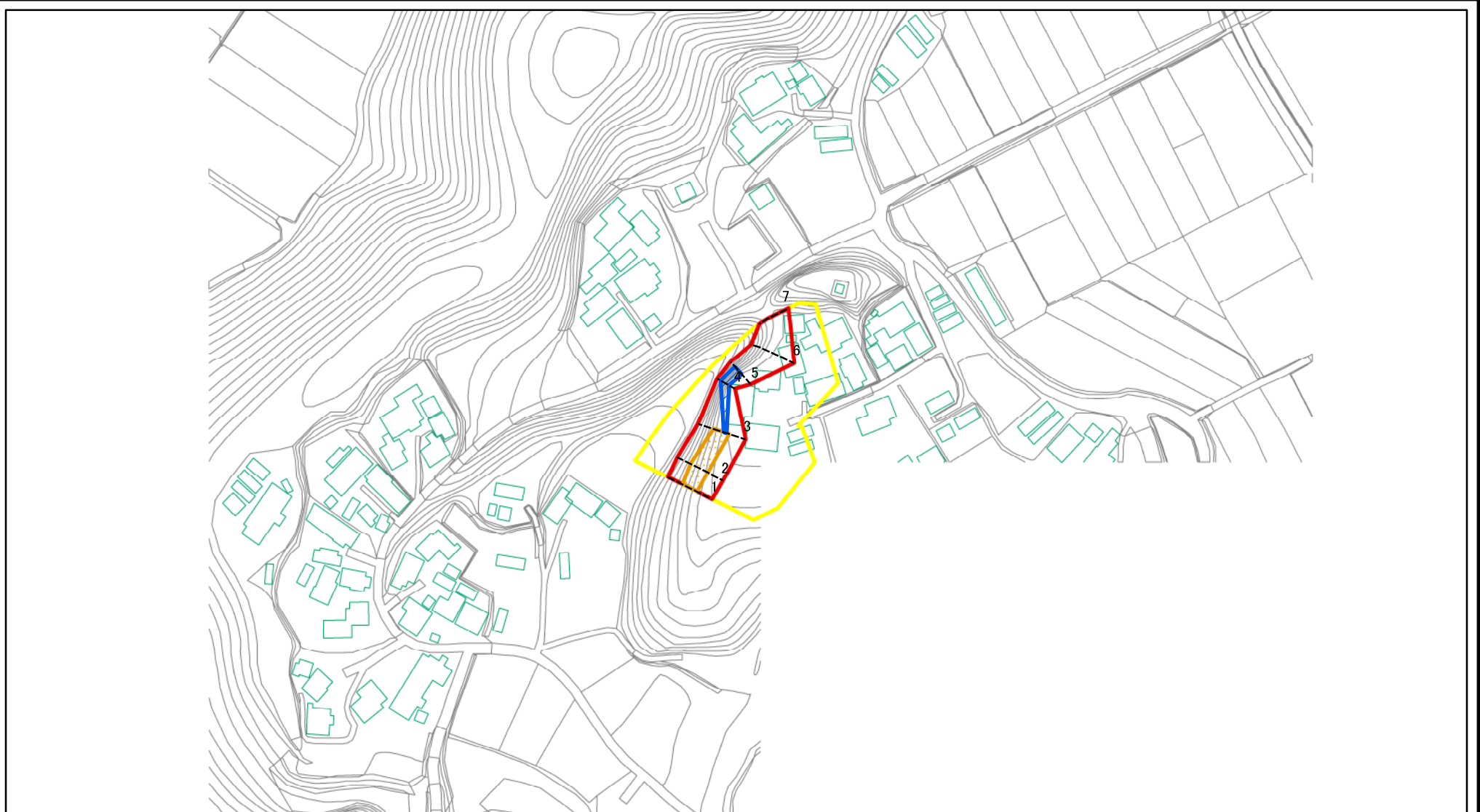
様式1(急)
土砂災害警戒区域・土砂災害特別警戒区域
位置図

自然現象の種類
箇所番号
箇所名
所在地

急傾斜地の崩壊
II-070042
臼作3
千葉県成田市臼作

この地図は、国土地理院長の承認を得て、同院発行の数値地図20000(地図画像)及び数値地図25000(地図画像)を複製したものである。(承認番号 平23情複、第473号)

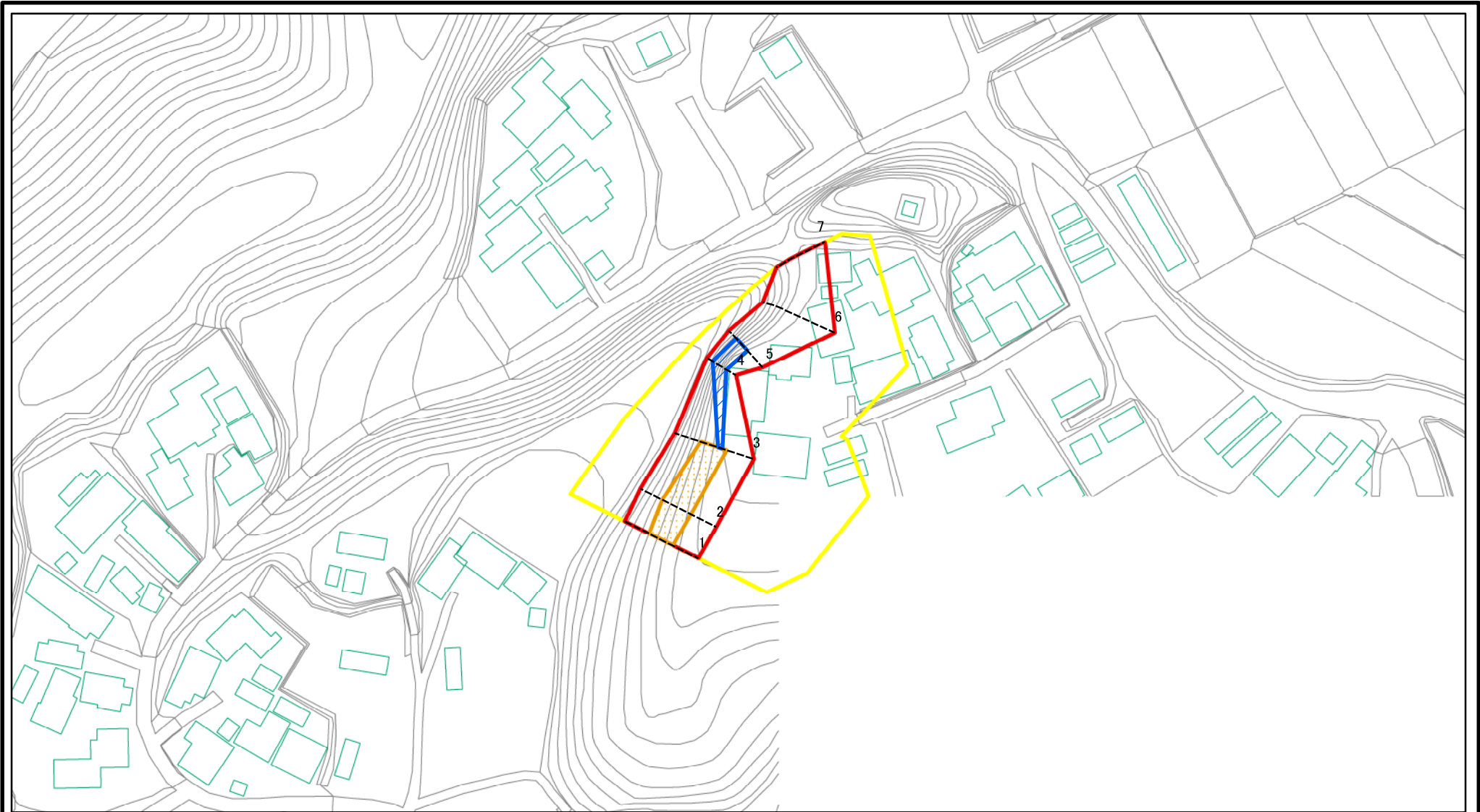
土砂災害警戒区域等の指定の告示に係る図書(様式2)



図中の数字は横断測線番号を示す

様式2(急) 土砂災害警戒区域・土砂災害特別警戒区域 区域図	土砂災害防止法施行令第二条の基準に該当する区域		N 縮尺 1:2,500	自然現象の種類	急傾斜地の崩壊	箇所番号	II-070042
	土砂災害防止法施行令第三条の基準に該当する区域			告示番号	千葉県告示第8号 千葉県告示第10号	箇所名	臼作3
	それ以外の区域			告示年月日	平成26年1月10日	所在地	千葉県成田市臼作

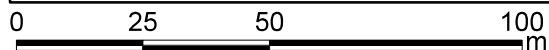
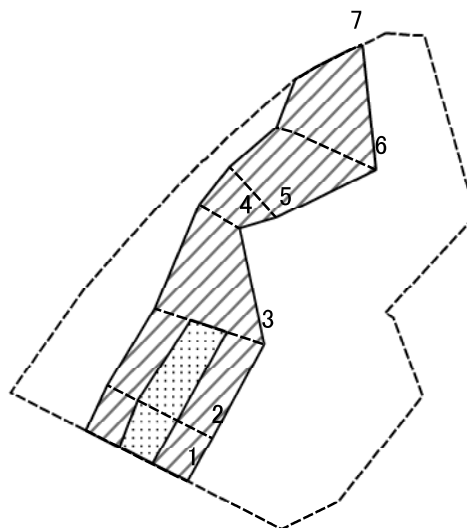
土砂災害警戒区域等の指定の告示に係る図書(様式2)参考図



図中の数字は横断測線番号を示す

様式2(急) 土砂災害警戒区域・土砂災害特別警戒区域 区域図(参考図)	土砂災害防止法施行令第二条の基準に該当する区域		N 縮尺 1:1,500	自然現象の種類	急傾斜地の崩壊	箇所番号	Ⅱ-070042
	土砂災害防止法施行令第三条の基準に該当する区域			告示番号	千葉県告示第8号 千葉県告示第10号	箇所名	臼作3
	それ以外の区域			告示年月日	平成26年1月10日	所在地	千葉県成田市臼作
	土砂等の(移動)高さが1m以下の場合、土砂等の移動による力が100kN/m ² を超える区域						

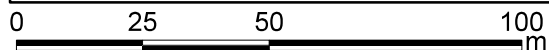
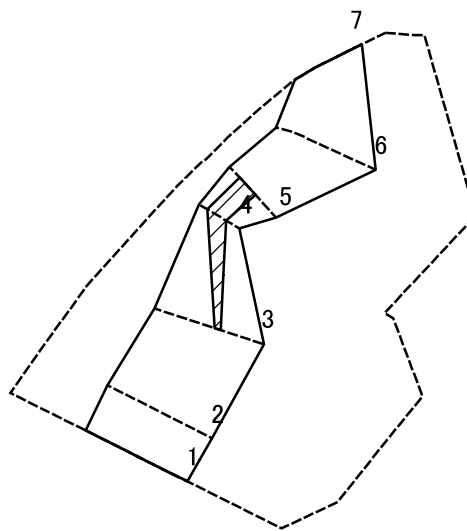
土砂災害警戒区域等の指定の告示に係る図書(様式2-1)



図中の数字は横断測線番号を示す

様式2-1(急) 土砂災害特別警戒区域の区域区分図 (急傾斜地の崩壊に伴う土石等の移動により 建築物の地上部に作用すると想定される力)	土砂災害防止法施行令第二条の基準に該当する区域		N 縮尺 1:1,500	自然現象の種類	急傾斜地の崩壊	箇所番号	II-070042
	土砂災害防止法施行令第三条の基準に該当する区域			告示番号	千葉県告示第8号 千葉県告示第10号	箇所名	臼作3
	それ以外の区域			告示年月日	平成26年1月10日	所在地	千葉県成田市臼作

土砂災害警戒区域等の指定の告示に係る図書(様式2-2)



図中の数字は横断測線番号を示す

様式2-2(急) 土砂災害特別警戒区域の区域区分図 (急傾斜地の崩壊に伴う土石等の堆積により 建築物の地上部に作用すると想定される力)	土砂災害防止法施行令第二条の基準に該当する区域			N 縮尺 1:1,500	自然現象の種類	急傾斜地の崩壊	箇所番号	II-070042
	土砂災害防止法 施行令第三条の 基準に該当する 区域	土石等の堆積の高さが3mを超える区域			告示番号	千葉県告示第8号 千葉県告示第10号	箇所名	臼作3
		それ以外の区域		告示年月日	平成26年1月10日	所在地	千葉県成田市臼作	

