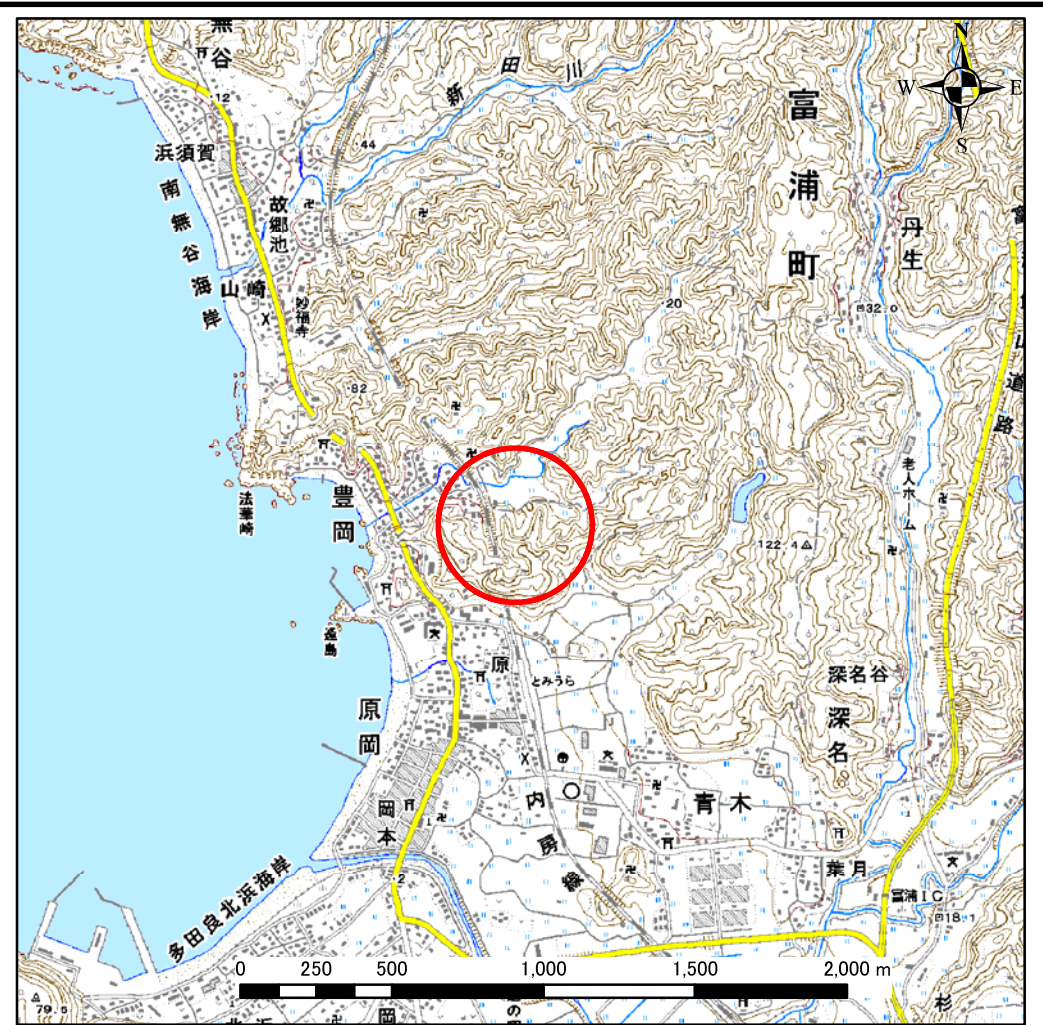


土砂災害警戒区域等の指定の告示に係る図書(様式1)



(1/200,000)



(1/25,000)

様式1(急)
土砂災害警戒区域・土砂災害特別警戒区域
位置図

自然現象の種類

急傾斜地の崩壊

箇所番号

II-140012

箇所名

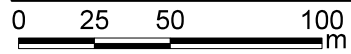
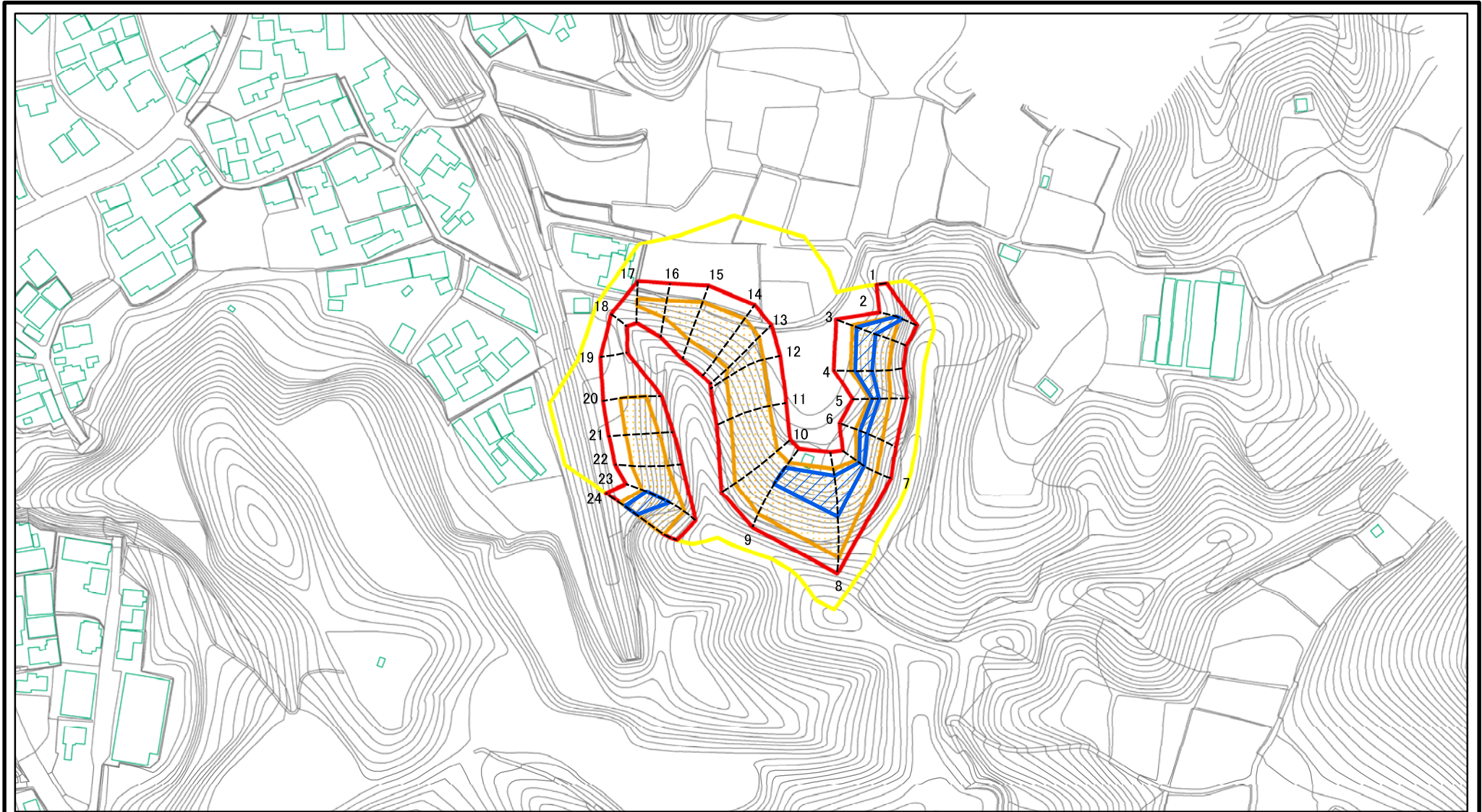
成陽

所在地

南房総市富浦町豊岡

この地図は、国土地理院長の承認を得て、同院発行の数値地図20000(地図画像)及び数値地図25000(地図画像)を複製したものである。(承認番号 平23情複、第148号)
なお、この複製品を第三者がさらに複製する場合は、国土地理院長の承認を得なければならない。

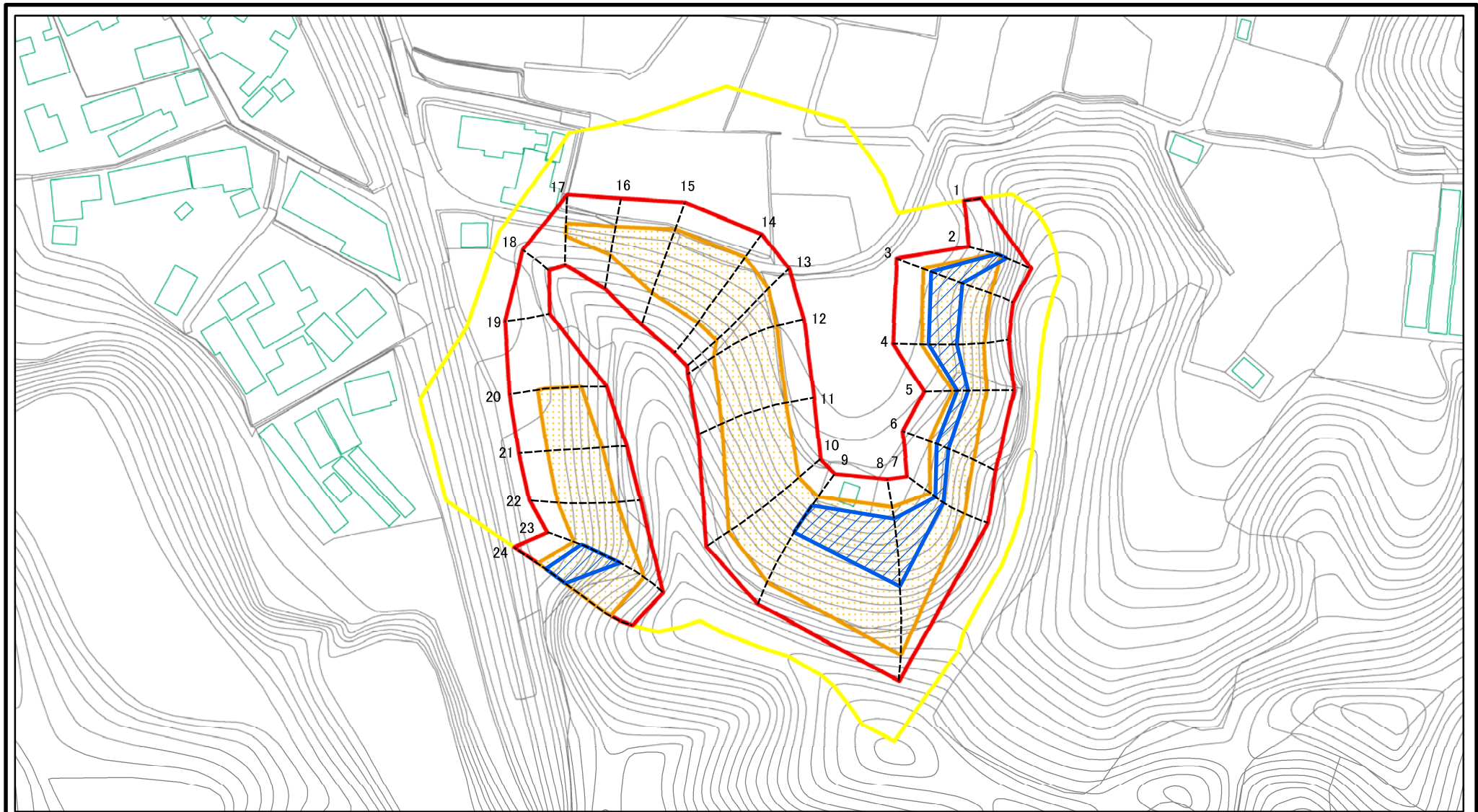
土砂災害警戒区域等の指定の告示に係る図書(様式2)



図中の数字は横断測線番号を示す

様式2(急) 土砂災害警戒区域・土砂災害特別警戒区域 区域図	土砂災害防止法施行令第二条の基準に該当する区域		N 縮尺 1:2,500	自然現象の種類	急傾斜地の崩壊	箇所番号	II-140012
	土砂災害防止法施行令第三条の基準に該当する区域			告示番号	土砂災害警戒区域 千葉県告示第550号 土砂災害特別警戒区域 千葉県告示第551号	箇所名	成陽
	それ以外の区域			告示年月日	平成27年8月11日	所在地	南房総市富浦町豊岡

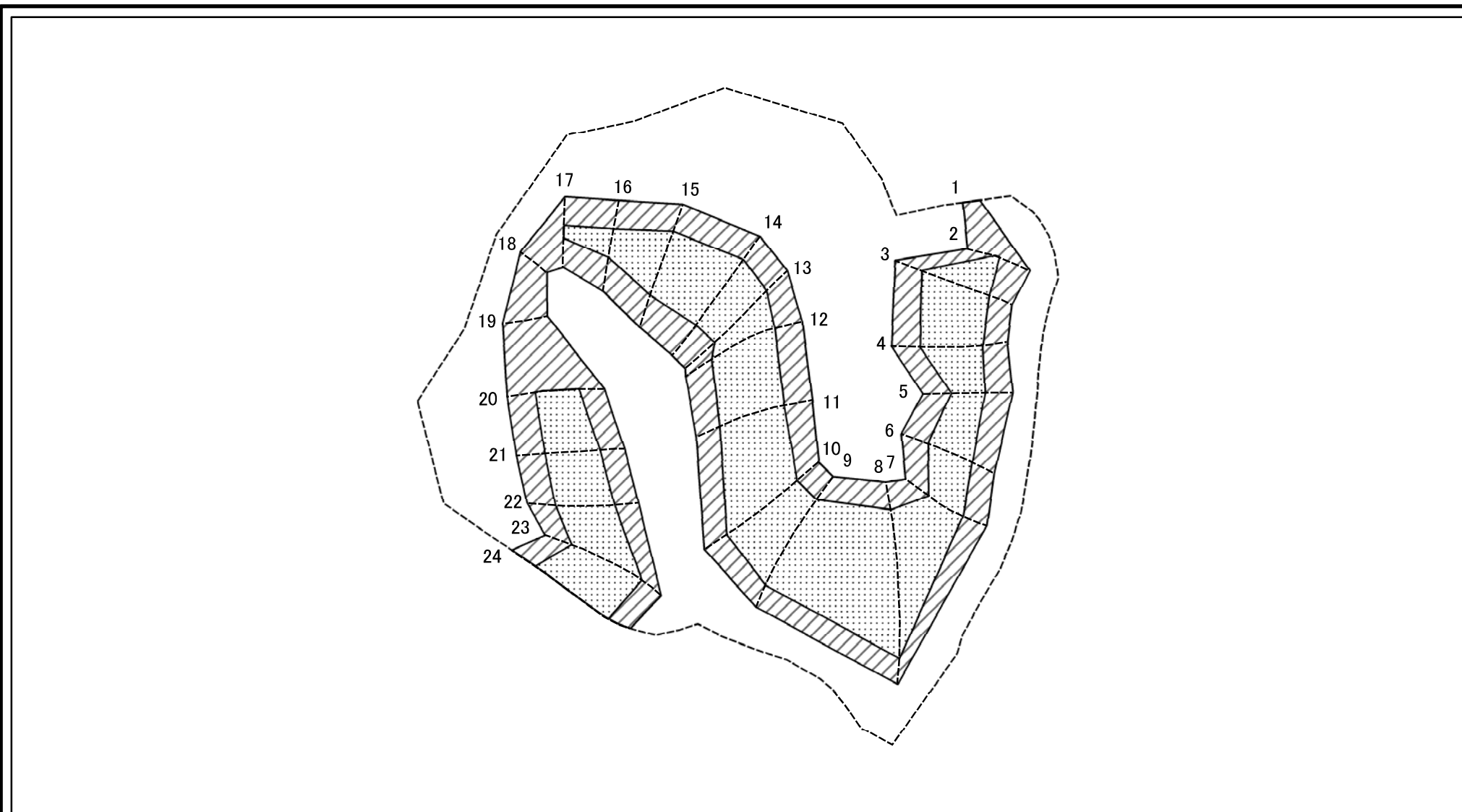
土砂災害警戒区域等の指定の告示に係る図書(様式2)参考図



図中の数字は横断測線番号を示す

様式2(急) 土砂災害警戒区域・土砂災害特別警戒区域 区域図(参考図)	土砂災害防止法施行令第二条の基準に該当する区域		N 縮尺 1:1,500	自然現象の種類	急傾斜地の崩壊	箇所番号	Ⅱ-140012
	土砂災害防止法施行令第三条の基準に該当する区域			告示番号	土砂災害警戒区域 千葉県告示第550号 土砂災害特別警戒区域 千葉県告示第551号	箇所名	成陽
	土砂等の(移動)高さが1m以下の場合、土砂等の移動による力が100kN/m ² を超える区域			告示年月日	平成27年8月11日	所在地	南房総市富浦町豊岡
	土砂等の堆積の高さが3mを超える区域 それ以外の区域						

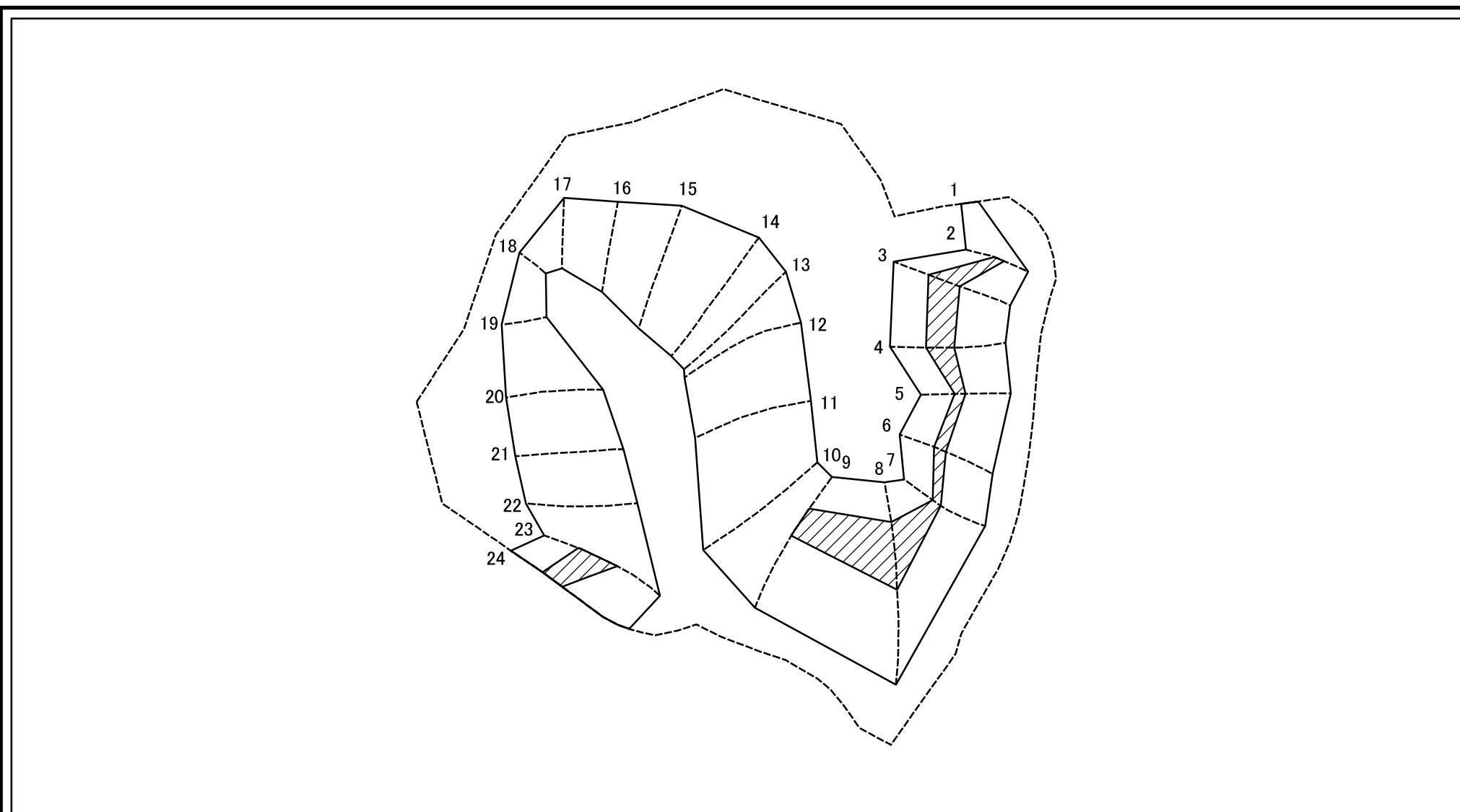
土砂災害警戒区域等の指定の告示に係る図書(様式2-1)



図中の数字は横断測線番号を示す

様式2-1(急) 土砂災害特別警戒区域の区域区分図 (急傾斜地の崩壊に伴う土石等の移動により 建築物の地上部に作用すると想定される力) <力区分:移動>	土砂災害防止法施行令第二条の基準に該当する区域		N 縮尺 1:1,500	自然現象の種類	急傾斜地の崩壊	箇所番号	II-140012
	土砂災害防止法施行令第三条の基準に該当する区域	土石等の(移動)高さが1m以下の場合、土石等の移動による力が100kN/m ² を超える区域		告示番号	土砂災害警戒区域 千葉県告示第550号 土砂災害特別警戒区域 千葉県告示第551号	箇所名	成陽
	それ以外の区域			告示年月日	平成27年8月11日	所在地	南房総市富浦町豊岡

土砂災害警戒区域等の指定の告示に係る図書(様式2-2)



図中の数字は横断測線番号を示す

様式2-2(急) 土砂災害特別警戒区域の区域区分図 (急傾斜地の崩壊に伴う土石等の堆積により 建築物の地上部に作用すると想定される力) <力区分:堆積>	土砂災害防止法施行令第二条の基準に該当する区域			N 縮尺 1:1,500	自然現象の種類	急傾斜地の崩壊	箇所番号	II-140012
	土砂災害防止法施行令第三条の基準に該当する区域	土石等の堆積の高さが3mを超える区域			告示番号	土砂災害警戒区域 千葉県告示第550号 土砂災害特別警戒区域 千葉県告示第551号	箇所名	成陽
		それ以外の区域			告示年月日	平成27年8月11日	所在地	南房総市富浦町豊岡

土砂災害警戒区域等の指定の告示に係る図書(様式3)

横断測線の区間	土石等の移動により建築物の地上部に作用すると想定される力				土石等の堆積により建築物の地上部に作用すると想定される力				横断測線の区間	土石等の移動により建築物の地上部に作用すると想定される力				土石等の堆積により建築物の地上部に作用すると想定される力			
	土石等の(移動)高さが1m以下の場合、土石等の移動による力が100kN/m ² を超える区域		それ以外の区域		土石等の堆積の高さが3mを超える区域		それ以外の区域			土石等の(移動)高さが1m以下の場合、土石等の移動による力が100kN/m ² を超える区域		それ以外の区域		土石等の堆積の高さが3mを超える区域		それ以外の区域	
	力の大きさのうち最大のもの(kN/m ²)	土石等の高さ(m)	力の大きさのうち最大のもの(kN/m ²)	土石等の高さ(m)	力の大きさのうち最大のもの(kN/m ²)	土石等の高さ(m)	力の大きさのうち最大のもの(kN/m ²)	土石等の高さ(m)		力の大きさのうち最大のもの(kN/m ²)	土石等の高さ(m)	力の大きさのうち最大のもの(kN/m ²)	土石等の高さ(m)	力の大きさのうち最大のもの(kN/m ²)	土石等の高さ(m)	力の大きさのうち最大のもの(kN/m ²)	土石等の高さ(m)
1 ~ 2	-	-	100.00	1.00	-	-	16.95	3.00									
2 ~ 3	148.78	1.00	100.00	1.00	19.11	3.38	16.95	3.00									
3 ~ 4	148.78	1.00	100.00	1.00	19.46	3.44	16.95	3.00									
4 ~ 5	144.66	1.00	100.00	1.00	19.46	3.44	16.95	3.00									
5 ~ 6	137.76	1.00	100.00	1.00	18.49	3.27	16.95	3.00									
6 ~ 7	137.76	1.00	100.00	1.00	17.91	3.17	16.95	3.00									
7 ~ 8	157.43	1.00	100.00	1.00	17.91	3.17	16.95	3.00									
8 ~ 9	157.43	1.00	100.00	1.00	19.08	3.38	16.95	3.00									
9 ~ 10	156.43	1.00	100.00	1.00	-	-	16.95	3.00									
10 ~ 11	146.84	1.00	100.00	1.00	-	-	16.86	2.98									
11 ~ 12	142.44	1.00	100.00	1.00	-	-	15.40	2.73									
12 ~ 13	135.35	1.00	100.00	1.00	-	-	14.52	2.57									
13 ~ 14	131.22	1.00	100.00	1.00	-	-	14.01	2.48									
14 ~ 15	131.92	1.00	100.00	1.00	-	-	14.29	2.53									
15 ~ 16	131.92	1.00	100.00	1.00	-	-	14.29	2.53									
16 ~ 17	117.80	1.00	100.00	1.00	-	-	12.39	2.19									
17 ~ 18	-	-	100.00	1.00	-	-	12.00	2.13									
18 ~ 19	-	-	81.80	1.00	-	-	8.78	1.55									
19 ~ 20	-	-	100.00	1.00	-	-	13.37	2.37									
20 ~ 21	139.74	1.00	100.00	1.00	-	-	15.89	2.81									
21 ~ 22	143.02	1.00	100.00	1.00	-	-	16.34	2.89									
22 ~ 23	150.50	1.00	100.00	1.00	-	-	16.95	3.00									
23 ~ 24	154.26	1.00	100.00	1.00	20.27	3.59	16.95	3.00									

様式3(急) 建築物の構造の規制に必要な衝撃に関する事項	自然現象の種類	急傾斜地の崩壊	箇所番号	Ⅱ-140012
	告示番号	土砂災害警戒区域 千葉県告示第550号 土砂災害特別警戒区域 千葉県告示第551号	箇所名	成陽
	告示年月日	平成27年8月11日	所在地	南房総市富浦町豊岡