

# 土砂災害警戒区域等の指定の告示に係る図書(様式1)



(1/200,000)



(1/25,000)

様式1(急)

土砂災害警戒区域・土砂災害特別警戒区域  
位置図

自然現象の種類

急傾斜地の崩壊

箇所番号

I-151K2391

箇所名

青葉台9

所在地

市原市青葉台1丁目、姉崎、畑木



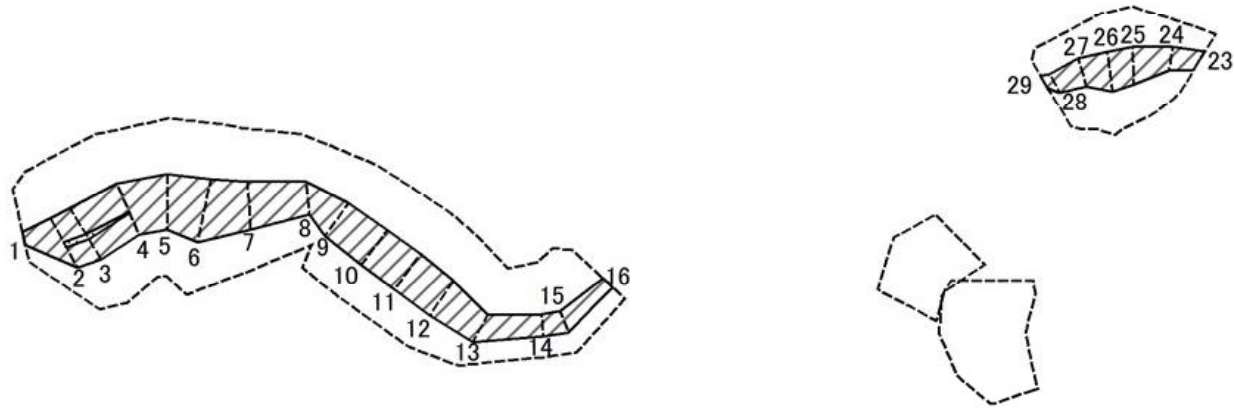
# 土砂災害警戒区域等の指定の告示に係る図書(様式2)



図中の数字は横断測線番号を表す

様式2(急) 土砂災害警戒区域・土砂災害特別警戒区域 区域図(その1)	土砂災害防止法施行令第二条の基準に該当する区域			 縮尺 1:2500	自然現象の種類	急傾斜地の崩壊	箇所番号	I-151K2391
	土砂災害防止法施行令第三条の基準に該当する区域	土石等の(移動)高さが1m以下の場合、土石等の移動による力が100kN/m <sup>2</sup> を超える区域			告示番号	千葉県告示第390号 千葉県告示第391号	箇所名	青葉台9
		土石等の堆積の高さが3mを超える区域			告示年月日	令和5年10月24日	所在地	市原市青葉台1丁目、姉崎、畑木
	それ以外の区域							

# 土砂災害警戒区域等の指定の告示に係る図書(様式2-1)



図中の数字は横断測線番号を表す

様式2-1(急)  
土砂災害特別警戒区域の区域区分図  
(急傾斜地の崩壊に伴う土石などの移動により  
建築物の地上部に作用すると想定される力)  
<力区分・移動>

土砂災害防止法施行令第二条の基準に該当する区域

土砂災害防止法施行令  
第三条の基  
準に該当す  
る区域

土石等の(移動)高さが1m以下の場合、  
土石等の移動による力が100kN/m<sup>2</sup>を超える区域

それ以外の区域



縮尺  
1:2500

自然現象  
の種類

告示番号

告示年月日

急傾斜地の崩壊

千葉県告示第390号  
千葉県告示第391号

令和5年10月24日

箇所番号

箇所名

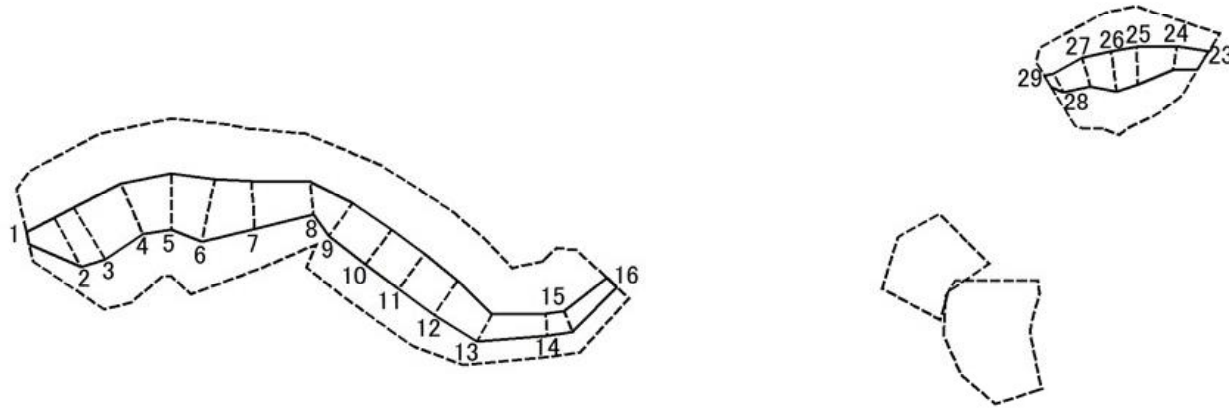
所在地

I-151K2391

青葉台9

市原市青葉台1丁目、姉崎、畑木

# 土砂災害警戒区域等の指定の告示に係る図書(様式2-2)



図中の数字は横断測線番号を表す

様式2-2(急)  
土砂災害特別警戒区域の区域区分図  
(急傾斜地の崩壊に伴う土石などの堆積により  
建築物の地上部に作用すると想定される力)  
<力区分・堆積>

土砂災害防止法施行令第二条の基準に該当する区域

土砂災害防止法施行令  
第三条の基  
準に該当す  
る区域

土石等の堆積の高さが3mを超える区域

それ以外の区域



縮尺  
1:2500

自然現象  
の種類

告示番号

告示年月日

急傾斜地の崩壊

千葉県告示第390号  
千葉県告示第391号

令和5年10月24日

箇所番号

箇所名

所在地

I-151K2391

青葉台9

市原市青葉台1丁目、姉崎、畑木

# 土砂災害警戒区域等の指定の告示に係る図書(様式3)

(1/1)

横断測線の区間	土石等の移動により建築物の地上部に作用すると想定される力				土石等の堆積により建築物の地上部に作用すると想定される力				横断測線の区間	土石等の移動により建築物の地上部に作用すると想定される力				土石等の堆積により建築物の地上部に作用すると想定される力			
	土石等の(移動)高さが1m以下の場合、土石等の移動による力が100kN/m <sup>2</sup> を超える区域		それ以外の区域		土石等の堆積の高さが3mを超える区域		それ以外の区域			土石等の(移動)高さが1m以下の場合、土石等の移動による力が100kN/m <sup>2</sup> を超える区域		それ以外の区域		土石等の堆積の高さが3mを超える区域		それ以外の区域	
	力の大きさのうち最大のもの (kN/m <sup>2</sup> )	土石等の高さ (m)	力の大きさのうち最大のもの (kN/m <sup>2</sup> )	土石等の高さ (m)	力の大きさのうち最大のもの (kN/m <sup>2</sup> )	土石等の高さ (m)	力の大きさのうち最大のもの (kN/m <sup>2</sup> )	土石等の高さ (m)		力の大きさのうち最大のもの (kN/m <sup>2</sup> )	土石等の高さ (m)	力の大きさのうち最大のもの (kN/m <sup>2</sup> )	土石等の高さ (m)	力の大きさのうち最大のもの (kN/m <sup>2</sup> )	土石等の高さ (m)	力の大きさのうち最大のもの (kN/m <sup>2</sup> )	土石等の高さ (m)
1 ~ 2	-	-	100.00	1.00	-	-	11.00	2.06	30 ~ 31	-	-	-	-	-	-	-	
2 ~ 3	105.04	1.00	100.00	1.00	-	-	11.00	2.06	31 ~ 32	-	-	-	-	-	-	-	
3 ~ 4	105.04	1.00	100.00	1.00	-	-	10.83	2.02	~								
4 ~ 5	-	-	100.00	1.00	-	-	10.76	2.01	~								
5 ~ 6	-	-	100.00	1.00	-	-	10.53	1.97	~								
6 ~ 7	-	-	100.00	1.00	-	-	10.94	2.04	~								
7 ~ 8	-	-	96.89	1.00	-	-	10.94	2.04	~								
8 ~ 9	-	-	96.69	1.00	-	-	12.44	2.32	~								
9 ~ 10	-	-	98.74	1.00	-	-	12.44	2.32	~								
10 ~ 11	-	-	98.74	1.00	-	-	11.82	2.21	~								
11 ~ 12	-	-	97.78	1.00	-	-	11.51	2.15	~								
12 ~ 13	-	-	96.87	1.00	-	-	9.26	1.73	~								
13 ~ 14	-	-	82.01	1.00	-	-	8.96	1.67	~								
14 ~ 15	-	-	69.42	1.00	-	-	8.59	1.61	~								
15 ~ 16	-	-	66.95	1.00	-	-	8.21	1.53	~								
17 ~ 18	-	-	-	-	-	-	-	-	~								
18 ~ 19	-	-	-	-	-	-	-	-	~								
19 ~ 20	-	-	-	-	-	-	-	-	~								
20 ~ 21	-	-	-	-	-	-	-	-	~								
21 ~ 22	-	-	-	-	-	-	-	-	~								
23 ~ 24	-	-	71.56	1.00	-	-	10.39	1.94	~								
24 ~ 25	-	-	91.41	1.00	-	-	13.40	2.50	~								
25 ~ 26	-	-	96.37	1.00	-	-	13.40	2.50	~								
26 ~ 27	-	-	96.37	1.00	-	-	12.69	2.37	~								
27 ~ 28	-	-	80.64	1.00	-	-	11.28	2.11	~								
28 ~ 29	-	-	63.61	1.00	-	-	11.28	2.11	~								

様式3(急) 建築物の構造の規制に必要な衝撃に関する事項	自然現象の種類	急傾斜地の崩壊	箇所番号	I-151K2391
	告示番号	千葉県告示第390号 千葉県告示第391号	箇所名	青葉台9
	告示年月日	令和5年10月24日	所在地	市原市青葉台1丁目、姉崎、畑木