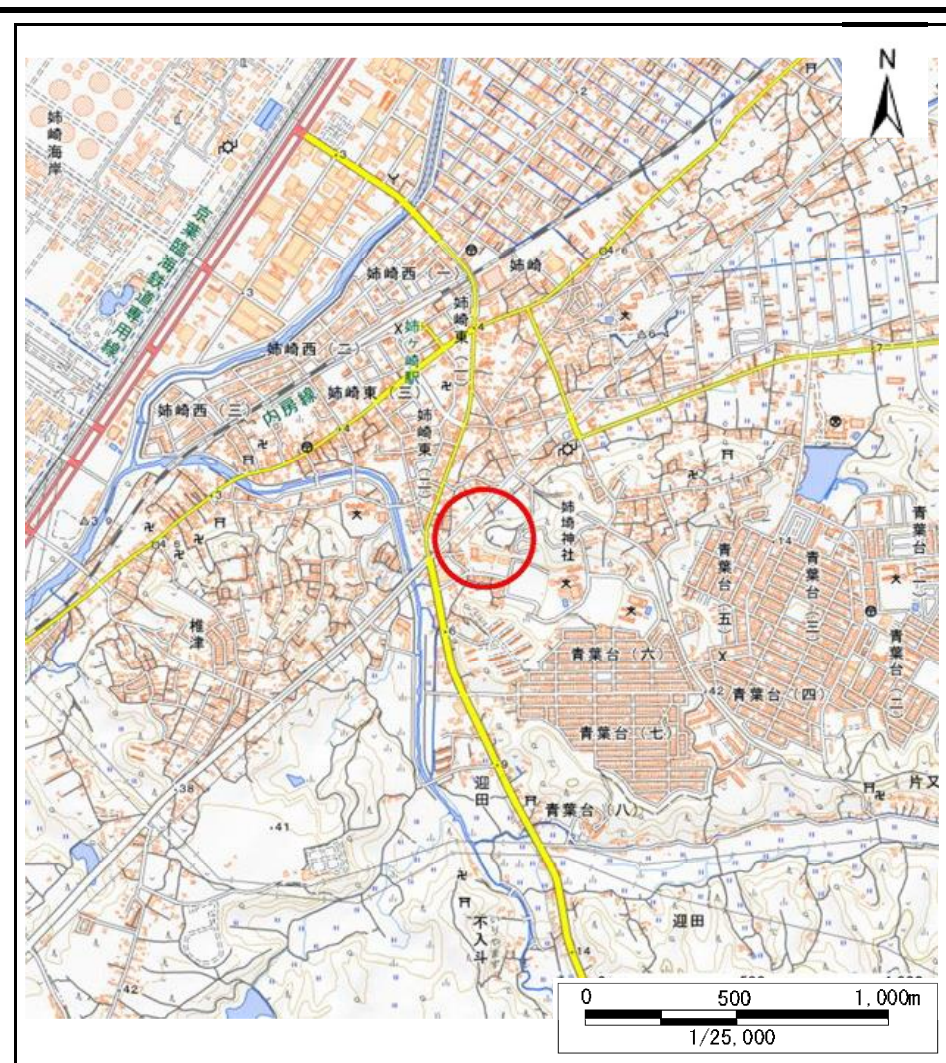


土砂災害警戒区域等の指定の告示に係る図書(様式1)



(1/200,000)



(1/25,000)

様式1(急)
土砂災害警戒区域・土砂災害特別警戒区域
位置図

自然現象の種類

急傾斜地の崩壊

箇所番号

I-151K2269

箇所名

姉崎14

所在地

市原市姉崎

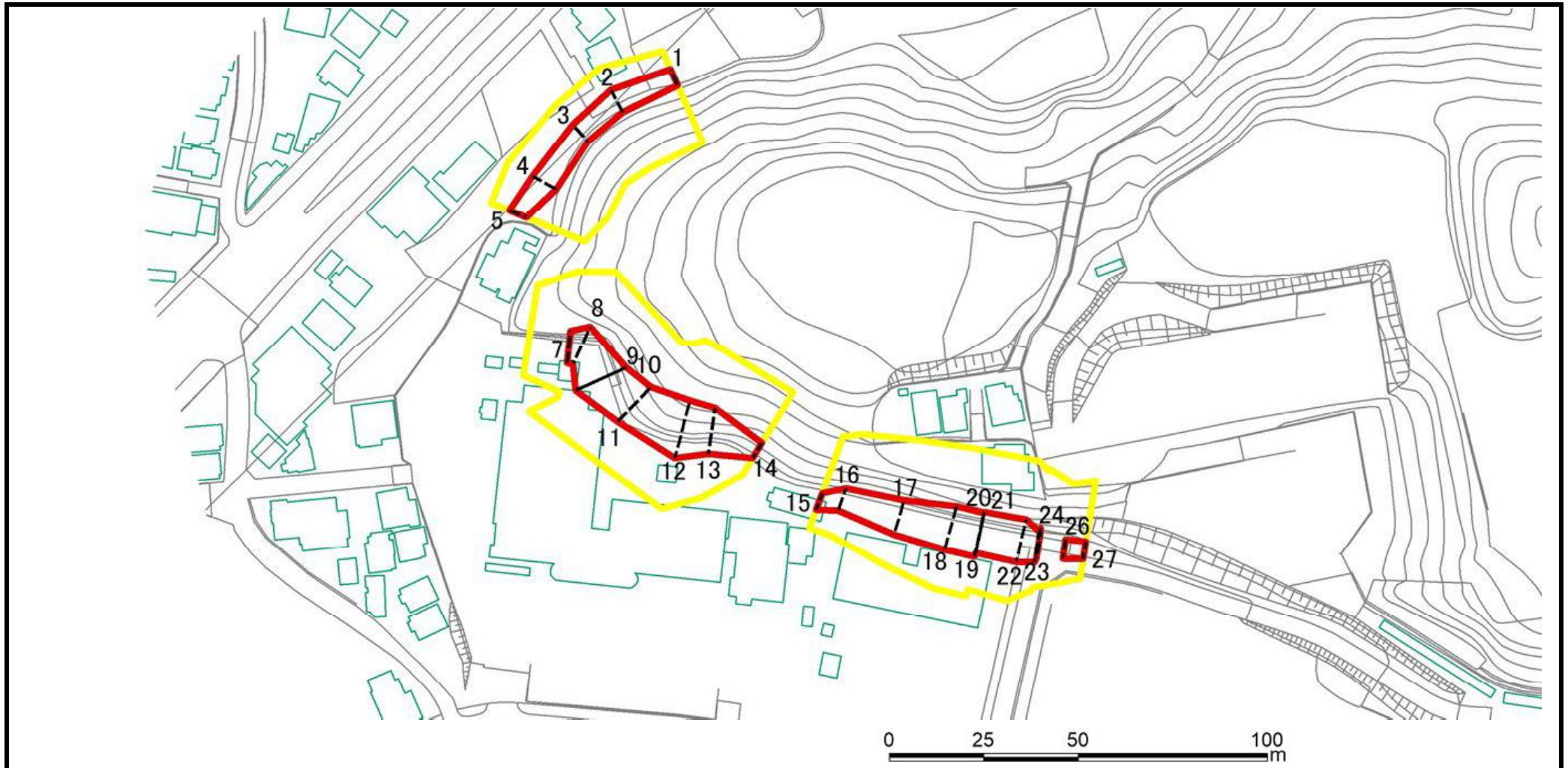
土砂災害警戒区域等の指定の告示に係る図書(様式2)



図中の数字は横断測線番号を表す

様式2(急) 土砂災害警戒区域・土砂災害特別警戒区域 区域図(その1)	土砂災害防止法施行令第二条の基準に該当する区域			N 縮尺 1:2500	自然現象の種類	急傾斜地の崩壊	箇所番号	I-151K2269
	土砂災害防止法施行令第三条の基準に該当する区域	土石等の(移動)高さが1m以下の場合、 土石等の移動による力が100kN/m ² を超える区域			告示番号	千葉県告示第390号 千葉県告示第391号	箇所名	姉崎14
		土石等の堆積の高さが3mを超える区域		告示年月日	令和5年10月24日	所在地	市原市姉崎	
		それ以外の区域						

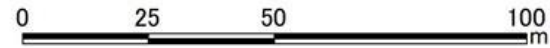
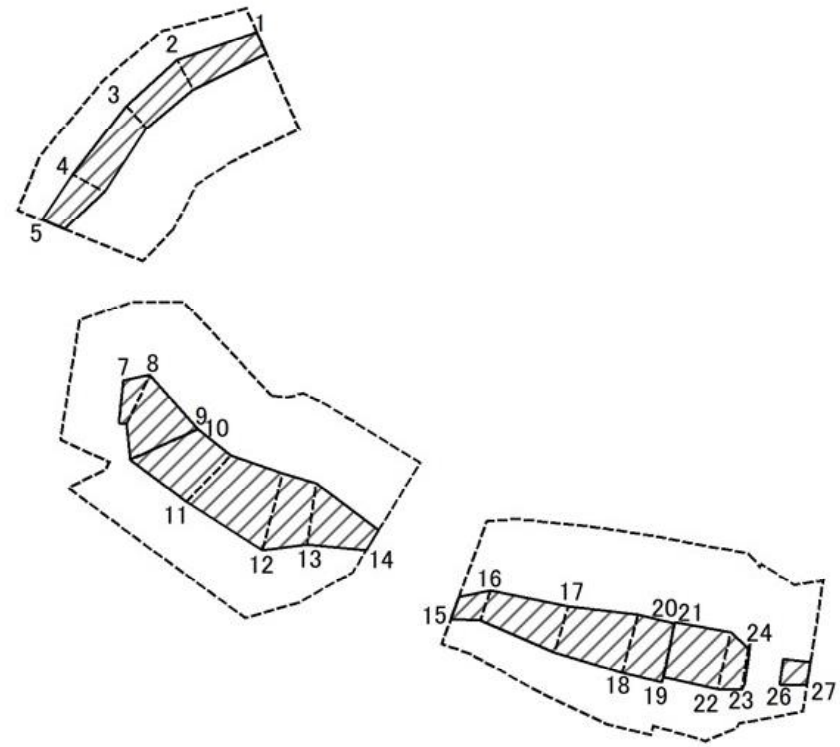
土砂災害警戒区域等の指定の告示に係る図書(様式2)参考図



図中の数字は横断測線番号を表す

様式2(急) 土砂災害警戒区域・土砂災害特別警戒区域 区域図(参考図)	土砂災害防止法施行令第二条の基準に該当する区域			N 縮尺 1:1500	自然現象の種類	急傾斜地の崩壊	箇所番号	I-151K2269
	土砂災害防止法施行令第三条の基準に該当する区域	土石等の(移動)高さが1m以下の場合、土石等の移動による力が100kN/m ² を超える区域			告示番号	千葉県告示第390号 千葉県告示第391号	箇所名	姉崎14
		土石等の堆積の高さが3mを超える区域		告示年月日	令和5年10月24日	所在地	市原市姉崎	
		それ以外の区域						

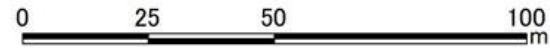
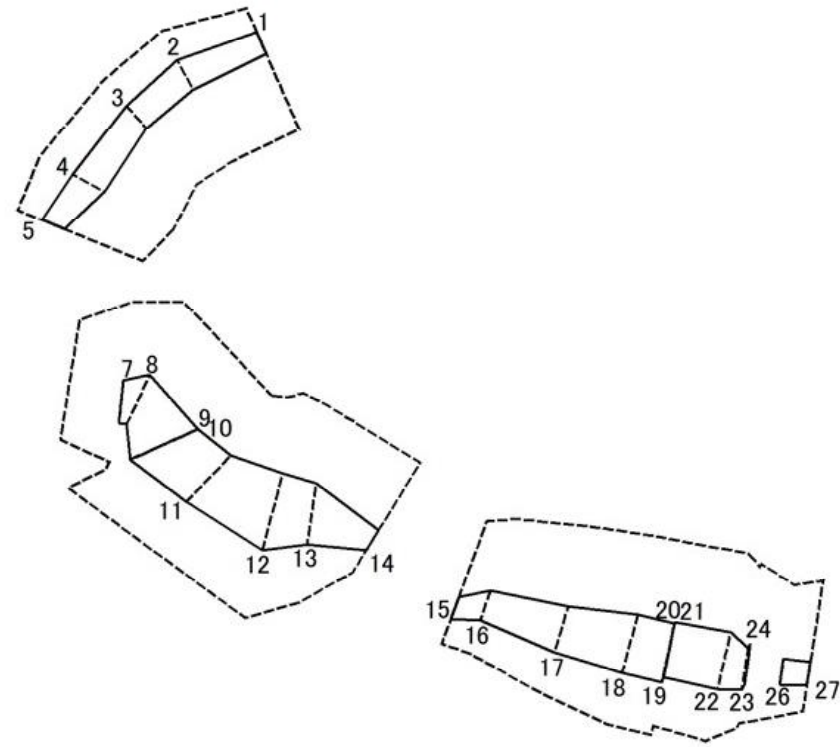
土砂災害警戒区域等の指定の告示に係る図書(様式2-1)



図中の数字は横断測線番号を表す

様式2-1(急) 土砂災害特別警戒区域の区域区分図 (急傾斜地の崩壊に伴う土石などの移動により 建築物の地上部に作用すると想定される力) <力区分・移動>	土砂災害防止法施行令第二条の基準に該当する区域		N 縮尺 1:1500	自然現象の種類	急傾斜地の崩壊	箇所番号	I-151K2269
	土砂災害防止法施行令第三条の基準に該当する区域	土石等の(移動)高さが1m以下の場合、 土石等の移動による力が100kN/m ² を超える区域		告示番号	千葉県告示第390号 千葉県告示第391号	箇所名	姉崎14
		それ以外の区域		告示年月日	令和5年10月24日	所在地	市原市姉崎

土砂災害警戒区域等の指定の告示に係る図書(様式2-2)



図中の数字は横断測線番号を表す

様式2-2(急) 土砂災害特別警戒区域の区域区分図 (急傾斜地の崩壊に伴う土石などの堆積により 建築物の地上部に作用すると想定される力) <力区分・堆積>	土砂災害防止法施行令第二条の基準に該当する区域			自然現象の種類	急傾斜地の崩壊	箇所番号	I-151K2269
	土砂災害防止法施行令第三条の基準に該当する区域	土石等の堆積の高さが3mを超える区域		告示番号	千葉県告示第390号 千葉県告示第391号	箇所名	姉崎14
		それ以外の区域		告示年月日	令和5年10月24日	所在地	市原市姉崎

縮尺
1:1500

土砂災害警戒区域等の指定の告示に係る図書(様式3)

(1/1)

横断測線の区間	土石等の移動により建築物の地上部に作用すると想定される力				土石等の堆積により建築物の地上部に作用すると想定される力				横断測線の区間	土石等の移動により建築物の地上部に作用すると想定される力				土石等の堆積により建築物の地上部に作用すると想定される力			
	土石等の(移動)高さが1m以下の場合、土石等の移動による力が100kN/m ² を超える区域		それ以外の区域		土石等の堆積の高さが3mを超える区域		それ以外の区域			土石等の(移動)高さが1m以下の場合、土石等の移動による力が100kN/m ² を超える区域		それ以外の区域		土石等の堆積の高さが3mを超える区域		それ以外の区域	
	力の大きさのうち最大のもの (kN/m ²)	土石等の高さ (m)	力の大きさのうち最大のもの (kN/m ²)	土石等の高さ (m)	力の大きさのうち最大のもの (kN/m ²)	土石等の高さ (m)	力の大きさのうち最大のもの (kN/m ²)	土石等の高さ (m)		力の大きさのうち最大のもの (kN/m ²)	土石等の高さ (m)	力の大きさのうち最大のもの (kN/m ²)	土石等の高さ (m)	力の大きさのうち最大のもの (kN/m ²)	土石等の高さ (m)	力の大きさのうち最大のもの (kN/m ²)	土石等の高さ (m)
1 ~ 2	-	-	68.27	1.00	-	-	9.24	1.73	~								
2 ~ 3	-	-	68.27	1.00	-	-	10.33	1.93	~								
3 ~ 4	-	-	70.25	1.00	-	-	10.33	1.93	~								
4 ~ 5	-	-	70.25	1.00	-	-	9.84	1.84	~								
6 ~ 7	-	-	-	-	-	-	-	-	~								
7 ~ 8	-	-	86.25	1.00	-	-	9.58	1.79	~								
8 ~ 9	-	-	100.00	1.00	-	-	9.52	1.78	~								
10 ~ 11	-	-	100.00	1.00	-	-	12.11	2.26	~								
11 ~ 12	-	-	100.00	1.00	-	-	11.63	2.17	~								
12 ~ 13	-	-	100.00	1.00	-	-	11.63	2.17	~								
13 ~ 14	-	-	92.58	1.00	-	-	9.71	1.81	~								
15 ~ 16	-	-	64.66	1.00	-	-	10.18	1.90	~								
16 ~ 17	-	-	80.32	1.00	-	-	10.18	1.90	~								
17 ~ 18	-	-	90.10	1.00	-	-	9.37	1.75	~								
18 ~ 19	-	-	90.19	1.00	-	-	9.37	1.75	~								
19 ~ 20	-	-	90.19	1.00	-	-	9.38	1.75	~								
21 ~ 22	-	-	89.36	1.00	-	-	9.44	1.76	~								
22 ~ 23	-	-	89.36	1.00	-	-	9.44	1.76	~								
23 ~ 24	-	-	75.68	1.00	-	-	9.46	1.77	~								
24 ~ 25	-	-	-	-	-	-	-	-	~								
26 ~ 27	-	-	59.41	1.00	-	-	10.33	1.93	~								
~									~								
~									~								
~									~								
~									~								
~									~								
~									~								

様式3(急) 建築物の構造の規制に必要な衝撃に関する事項	自然現象の種類	急傾斜地の崩壊	箇所番号	I-151K2269
	告示番号	千葉県告示第390号 千葉県告示第391号	箇所名	姉崎14
	告示年月日	令和5年10月24日	所在地	市原市姉崎