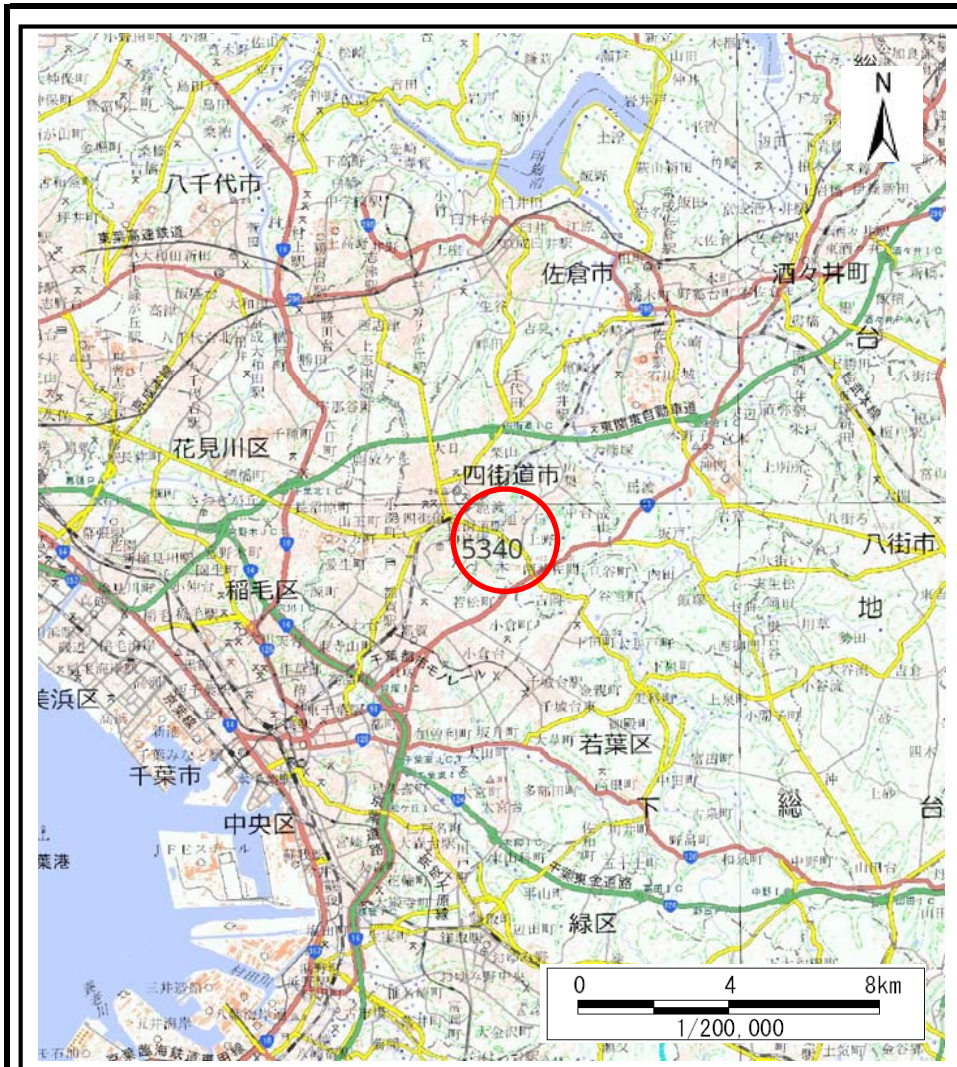
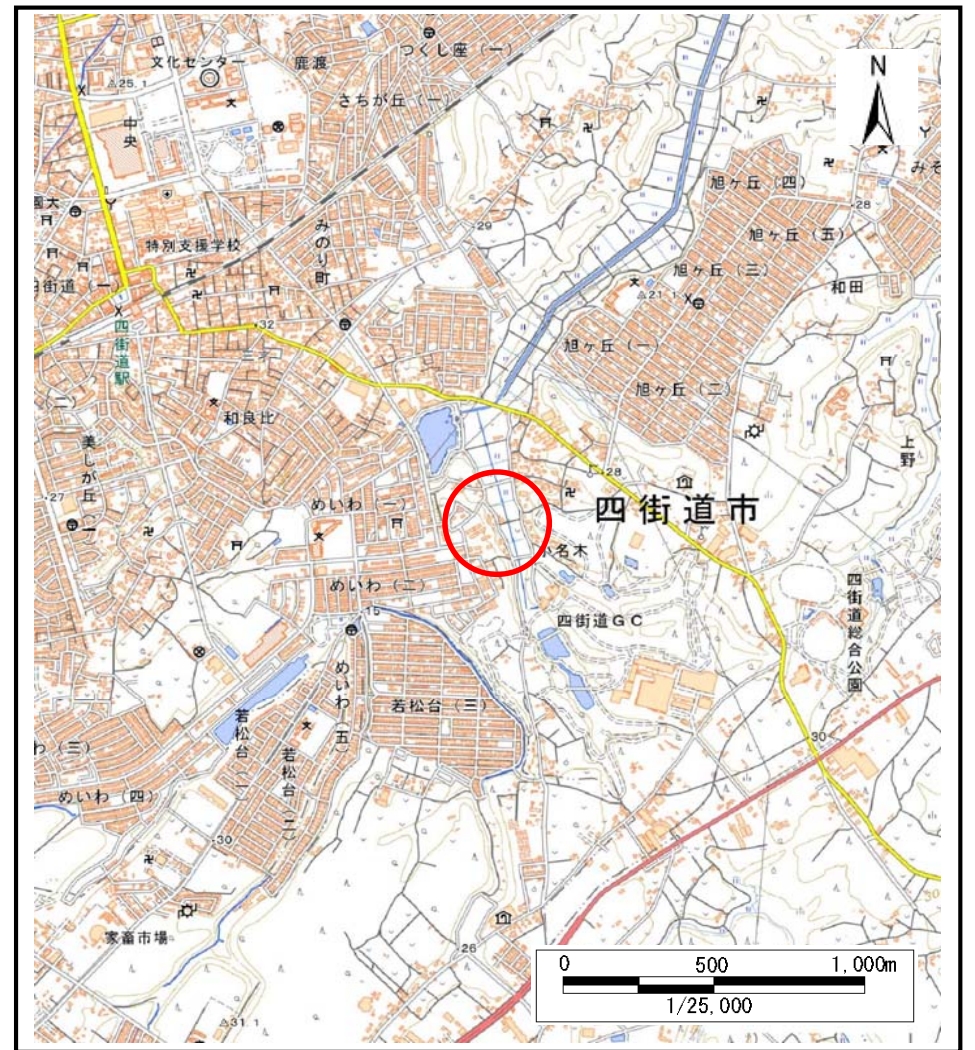


# 土砂災害警戒区域等の指定の告示に係る図書(様式1)



(1/200,000)



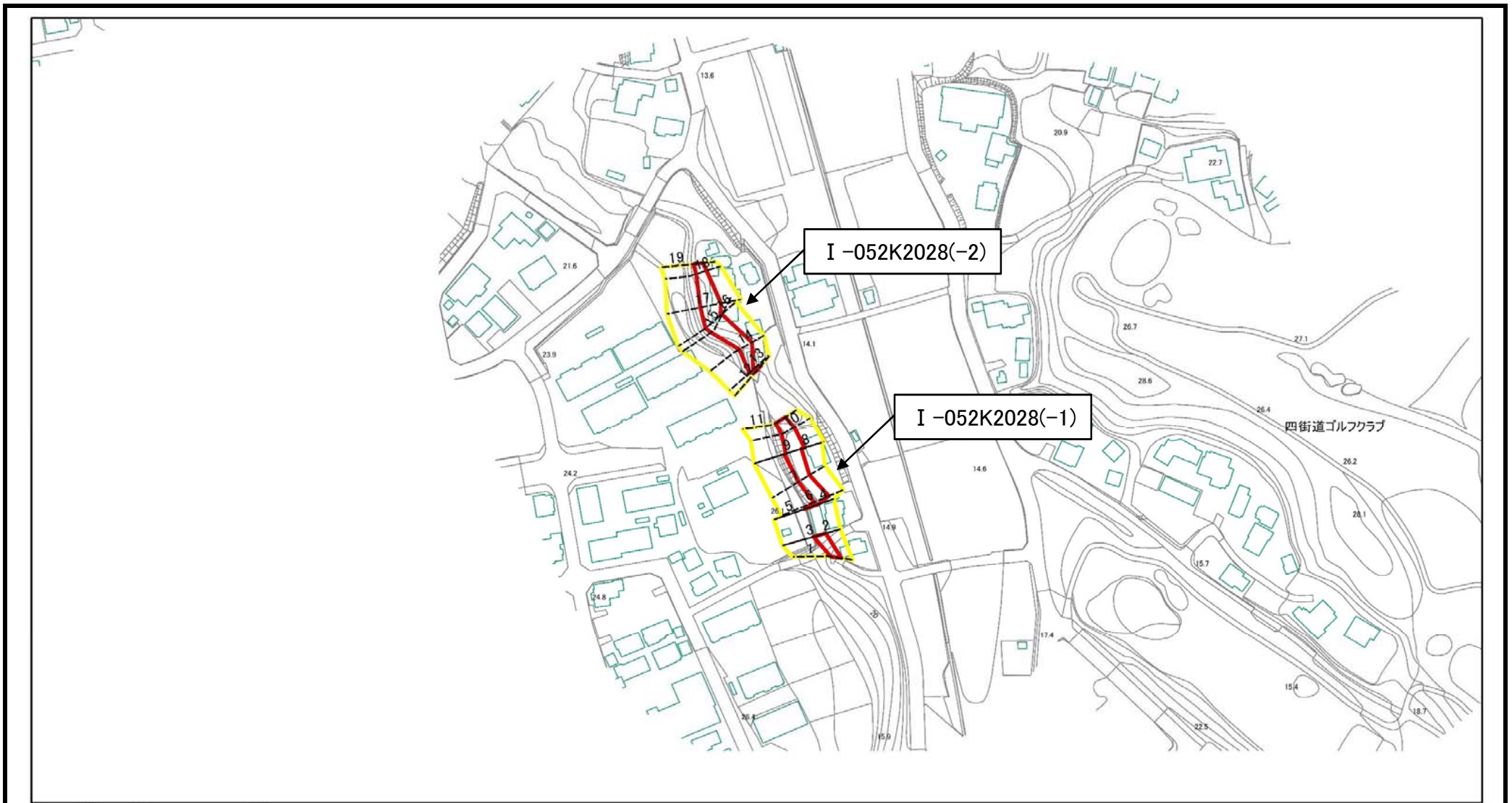
(1/25,000)

様式1(急)

土砂災害警戒区域・土砂災害特別警戒区域  
位置図

自然現象の種類	急傾斜地の崩壊
箇所番号	I-052K2028
箇所名	小名木1
所在地	四街道市小名木

「測量法に基づく国土地理院承認(複製)R5JHf 51」「本製品を複製する場合には、国土地理院の長の承認を得なければならない。」



図中の数字は横断測線番号を示す

土砂災害防止法施行令第二条の基準に該当する区域	土砂等の(移動)高さが1m以下の場合、		N 縮尺 1:2,500	自然現象の種類	急傾斜地の崩壊	箇所番号	I-052K2028
	土砂等の移動による力が100kN/m <sup>2</sup> を超える区域			告示番号		箇所名	小名木1
	土砂等の堆積の高さが3mを超える区域			告示年月日		所在地	四街道市小名木
	それ以外の区域						

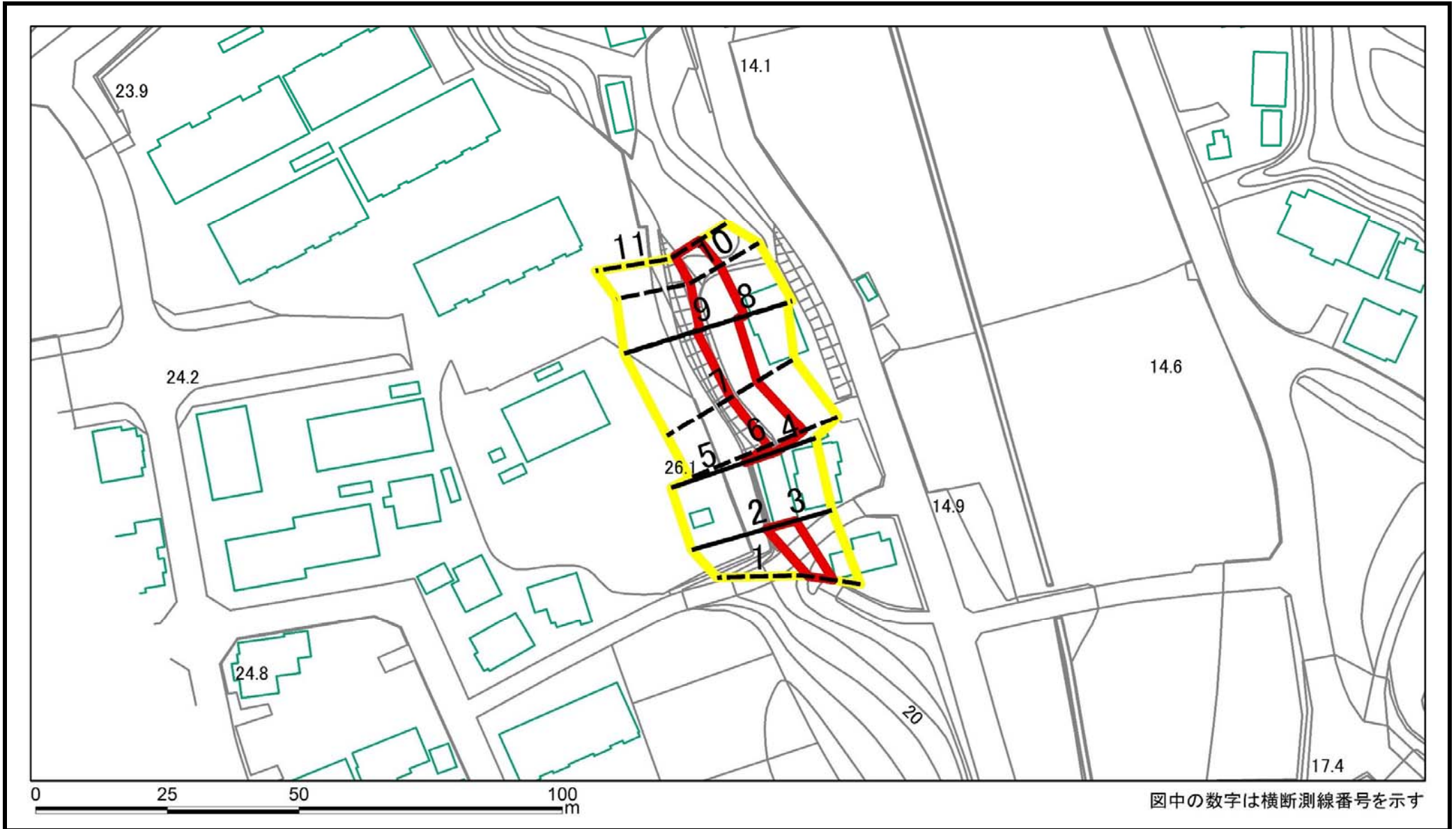
# 土砂災害警戒区域等の指定の告示に係る図書(様式2)



図中の数字は横断測線番号を示す

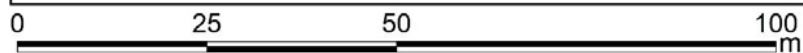
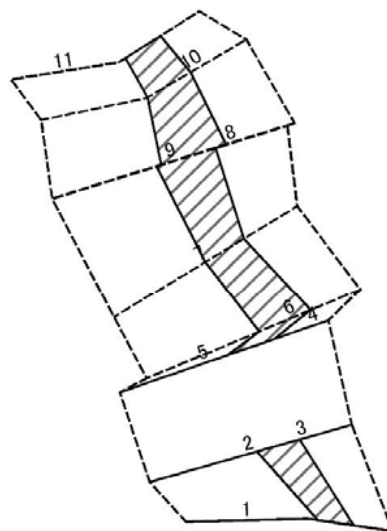
様式2(急) 土砂災害警戒区域・土砂災害特別警戒区域 区域図(その1)	土砂災害防止法施行令第二条の基準に該当する区域		N 縮尺 1:2,500	自然現象の種類	急傾斜地の崩壊	箇所番号	I-052K2028(-1)
	土砂災害防止法施行令第三条の基準に該当する区域			告示番号		箇所名	小名木1
	土砂等の(移動)高さが1m以下の場合、土砂等の移動による力が100kN/mを超える区域		告示年月日		所在地	四街道市小名木	
	土砂等の堆積の高さが3mを超える区域						
	それ以外の区域						

# 土砂災害警戒区域等の指定の告示に係る図書(様式2)参考図



様式2(急) 土砂災害警戒区域・土砂災害特別警戒区域 区域図(参考図)	土砂災害防止法施行令第二条の基準に該当する区域		N 縮尺 1:1,000	自然現象の種類	急傾斜地の崩壊	箇所番号	I-052K2028(-1)
	土砂災害防止法施行令第三条の基準に該当する区域			告示番号		箇所名	小名木1
	土砂等の(移動)高さが1m以下の場合、土砂等の移動による力が100kN/mを超える区域			告示年月日		所在地	四街道市小名木
	土砂等の堆積の高さが3mを超える区域						
	それ以外の区域						

# 土砂災害警戒区域等の指定の告示に係る図書(様式2-1)



図中の数字は横断測線番号を示す

様式2-1(急)  
土砂災害特別警戒区域の区域区分図  
(急傾斜地の崩壊に伴う土石などの移動により  
建築物の地上部に作用すると想定される力)  
<力区分:移動>

土砂災害防止法施行令第二条の基準に該当する区域

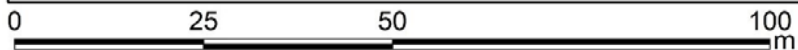
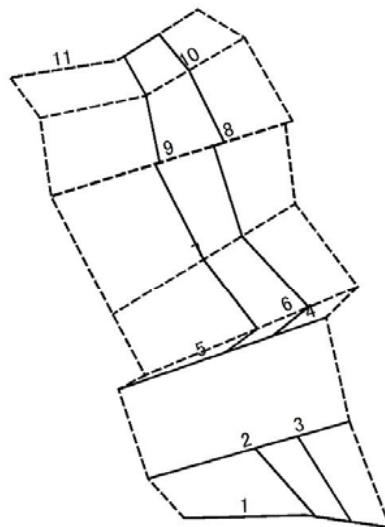
土砂災害防止法施行令第三条の基準に該当する区域	土石等の(移動)高さが1m以下の場合、土石等の移動による力が100kN/m <sup>2</sup> を超える区域	
	それ以外の区域	



縮尺  
1:1,000

自然現象の種類	急傾斜地の崩壊	箇所番号	I-052K2028(-1)
告示番号		箇所名	小名木1
告示年月日		所在地	四街道市小名木

# 土砂災害警戒区域等の指定の告示に係る図書(様式2-2)



図中の数字は横断測線番号を示す

様式2-2(急)  
土砂災害特別警戒区域の区域区分図  
(急傾斜地の崩壊に伴う土石などの堆積により  
建築物の地上部に作用すると想定される力)  
<力区分:堆積>

土砂災害防止法施行令第二条の基準に該当する区域



土砂災害防止法施行令第三条の基準に該当する区域



それ以外の区域



縮尺  
1:1,000

自然現象  
の種類

急傾斜地の崩壊

箇所番号

I-052K2028(-1)

告示番号

箇所名

小名木1

告示年月日

所在地

四街道市小名木

# 土砂災害警戒区域等の指定の告示に係る図書(様式3)

(1/1)

横断測線の区間	土石等の移動により建築物の地上部に作用すると想定される力				土石等の堆積により建築物の地上部に作用すると想定される力				横断測線の区間	土石等の移動により建築物の地上部に作用すると想定される力				土石等の堆積により建築物の地上部に作用すると想定される力			
	土石等の(移動)高さが1m以下の場合、土石等の移動による力が100kN/m <sup>2</sup> を超える区域		それ以外の区域		土石等の堆積の高さが3mを超える区域		それ以外の区域			土石等の(移動)高さが1m以下の場合、土石等の移動による力が100kN/m <sup>2</sup> を超える区域		それ以外の区域		土石等の堆積の高さが3mを超える区域		それ以外の区域	
	力の大きさのうち最大のもの (kN/m <sup>2</sup> )	土石等の高さ (m)	力の大きさのうち最大のもの (kN/m <sup>2</sup> )	土石等の高さ (m)	力の大きさのうち最大のもの (kN/m <sup>2</sup> )	土石等の高さ (m)	力の大きさのうち最大のもの (kN/m <sup>2</sup> )	土石等の高さ (m)		力の大きさのうち最大のもの (kN/m <sup>2</sup> )	土石等の高さ (m)	力の大きさのうち最大のもの (kN/m <sup>2</sup> )	土石等の高さ (m)	力の大きさのうち最大のもの (kN/m <sup>2</sup> )	土石等の高さ (m)	力の大きさのうち最大のもの (kN/m <sup>2</sup> )	土石等の高さ (m)
1 ~ 2	-	-	60.91	1.00	-	-	10.55	1.97									
3 ~ 4	-	-	-	-	-	-	-	-									
5 ~ 6	-	-	71.00	1.00	-	-	10.39	1.94									
6 ~ 7	-	-	71.00	1.00	-	-	11.16	2.08									
7 ~ 8	-	-	70.88	1.00	-	-	11.16	2.08									
8 ~ 9	-	-	76.98	1.00	-	-	10.87	2.03									
9 ~ 10	-	-	76.98	1.00	-	-	10.96	2.05									
10 ~ 11	-	-	63.05	1.00	-	-	10.96	2.05									
様式3(急) 建築物の構造の規制に必要な衝撃に関する事項	自然現象の種類		急傾斜地の崩壊				箇所番号		I -052K2028(-1)								
	告示番号						箇所名		小名木1								
	告示年月日						所在地		四街道市小名木								

# 土砂災害警戒区域等の指定の告示に係る図書(様式2)

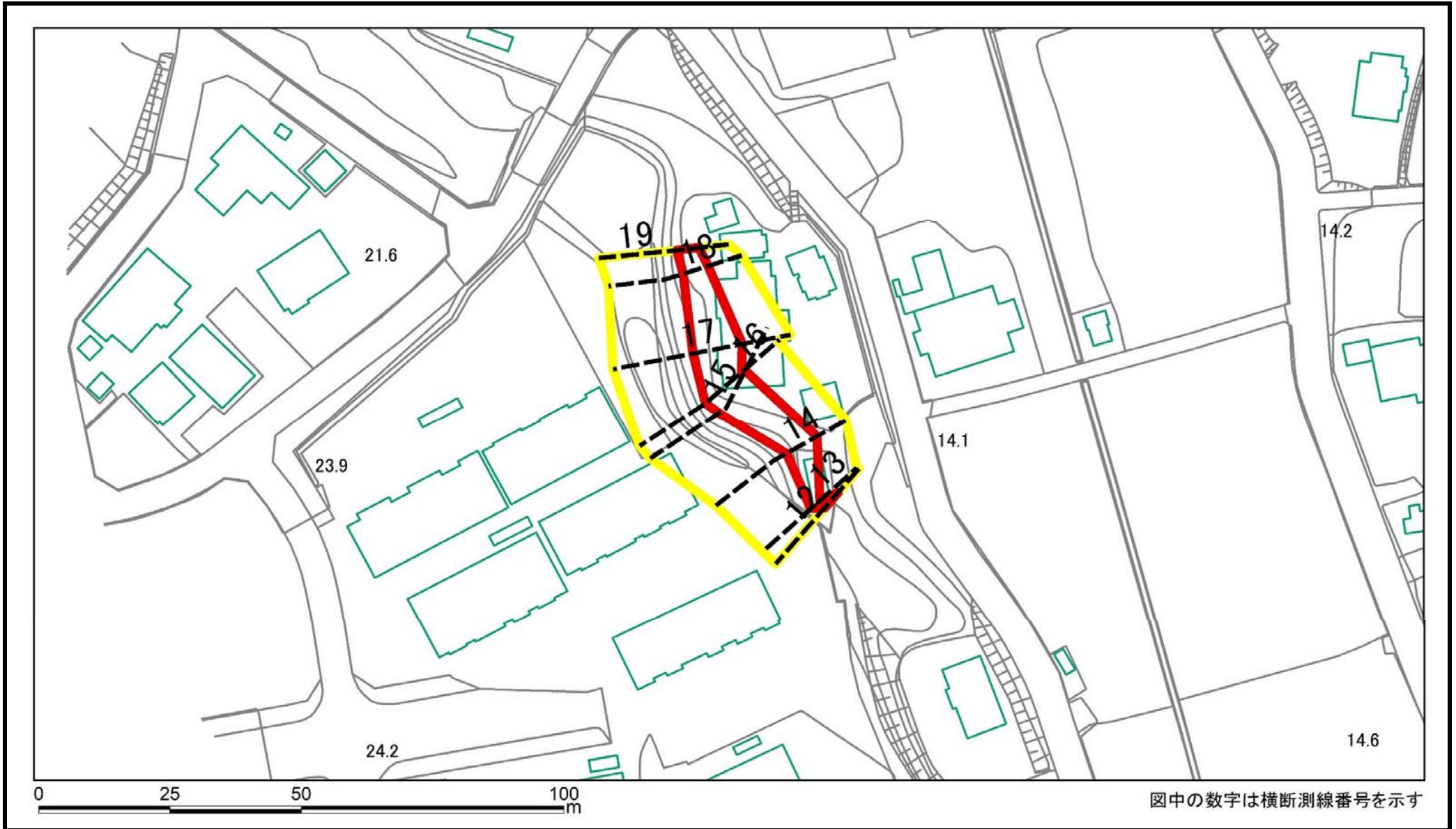


図中の数字は横断測線番号を示す

様式2(急) 土砂災害警戒区域・土砂災害特別警戒区域 区域図(その1)	土砂災害防止法施行令第二条の基準に該当する区域		N 縮尺 1:2,500	自然現象の種類	急傾斜地の崩壊	箇所番号	I-052K2028(-2)
	土砂災害防止法施行令第三条の基準に該当する区域			告示番号		箇所名	小名木1
	土砂等の(移動)高さが1m以下の場合、土砂等の移動による力が100kN/mを超える区域			告示年月日		所在地	四街道市小名木
	土砂等の堆積の高さが3mを超える区域						
	それ以外の区域						

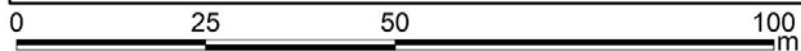
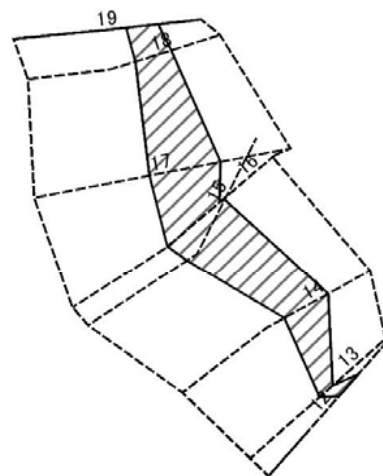


# 土砂災害警戒区域等の指定の告示に係る図書(様式2)参考図



様式2(急) 土砂災害警戒区域・土砂災害特別警戒区域 区域図(参考図)	土砂災害防止法施行令第二条の基準に該当する区域		N 縮尺 1:1,000	自然現象の種類	急傾斜地の崩壊	箇所番号	I-052K2028(-2)
	土砂災害防止法施行令第三条の基準に該当する区域			告示番号		箇所名	小名木1
	土砂等の(移動)高さが1m以下の場合、土砂等の移動による力が100kN/mを超える区域			告示年月日		所在地	四街道市小名木
	土砂等の堆積の高さが3mを超える区域						
	それ以外の区域						

# 土砂災害警戒区域等の指定の告示に係る図書(様式2-1)



図中の数字は横断測線番号を示す

様式2-1(急)  
土砂災害特別警戒区域の区域区分図  
(急傾斜地の崩壊に伴う土石などの移動により  
建築物の地上部に作用すると想定される力)  
<力区分:移動>

土砂災害防止法施行令第二条の基準に該当する区域

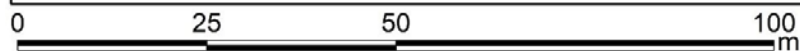
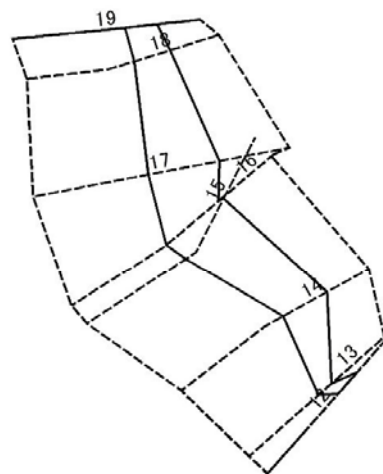
土砂災害防止法施行令第三条の基準に該当する区域	土石等の(移動)高さが1m以下の場合、土石等の移動による力が100kN/m <sup>2</sup> を超える区域
	それ以外の区域



N  
縮尺  
1:1,000

自然現象の種類	急傾斜地の崩壊	箇所番号	I-052K2028(-2)
告示番号		箇所名	小名木1
告示年月日		所在地	四街道市小名木

# 土砂災害警戒区域等の指定の告示に係る図書(様式2-2)



図中の数字は横断測線番号を示す

様式2-2(急)  
土砂災害特別警戒区域の区域区分図  
(急傾斜地の崩壊に伴う土石などの堆積により  
建築物の地上部に作用すると想定される力)  
<力区分:堆積>

土砂災害防止法施行令第二条の基準に該当する区域

土砂災害防止法施行令第三条の基準に該当する区域	土石等の堆積の高さが3mを超える区域	
	それ以外の区域	



縮尺  
1:1,000

自然現象の種類	急傾斜地の崩壊	箇所番号	I-052K2028(-2)
告示番号		箇所名	小名木1
告示年月日		所在地	四街道市小名木

# 土砂災害警戒区域等の指定の告示に係る図書(様式3)

横断測線の区間	土石等の移動により建築物の地上部に作用すると想定される力				土石等の堆積により建築物の地上部に作用すると想定される力			
	土石等の(移動)高さが1m以下の場合、土石等の移動による力が100kN/m <sup>2</sup> を超える区域		それ以外の区域		土石等の堆積の高さが3mを超える区域		それ以外の区域	
	力の大きさのうち最大のもの(kN/m <sup>2</sup> )	土石等の高さ(m)	力の大きさのうち最大のもの(kN/m <sup>2</sup> )	土石等の高さ(m)	力の大きさのうち最大のもの(kN/m <sup>2</sup> )	土石等の高さ(m)	力の大きさのうち最大のもの(kN/m <sup>2</sup> )	土石等の高さ(m)
12 ~ 13	-	-	48.94	1.00	-	-	14.02	2.62
13 ~ 14	-	-	67.55	1.00	-	-	14.02	2.62
14 ~ 15	-	-	81.62	1.00	-	-	9.73	1.82
15 ~ 16	-	-	81.62	1.00	-	-	10.27	1.92
16 ~ 17	-	-	80.48	1.00	-	-	10.27	1.92
17 ~ 18	-	-	80.48	1.00	-	-	10.83	2.02
18 ~ 19	-	-	55.20	1.00	-	-	10.83	2.02

様式3(急) 建築物の構造の規制に必要な衝撃に関する事項	自然現象の種類	急傾斜地の崩壊	箇所番号	I-052K2028(-2)
	告示番号		箇所名	小名木1
	告示年月日		所在地	四街道市小名木