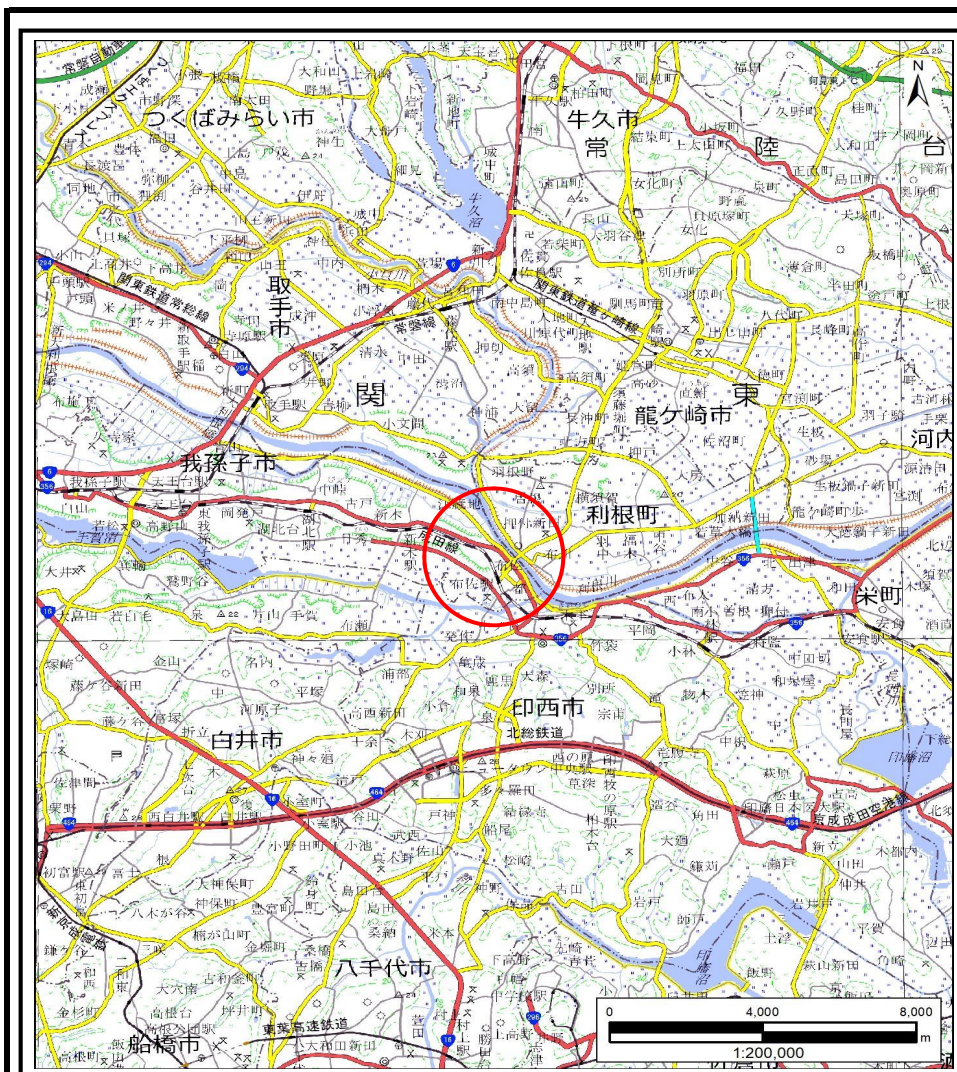


土砂災害警戒区域等の指定の告示に係る図書(様式1)



(1/200,000)



(1/25,000)

様式1(急)

土砂災害警戒区域・土砂災害特別警戒区域
位置図

自然現象の種類

急傾斜地の崩壊

箇所番号

I-042K2079

箇所名

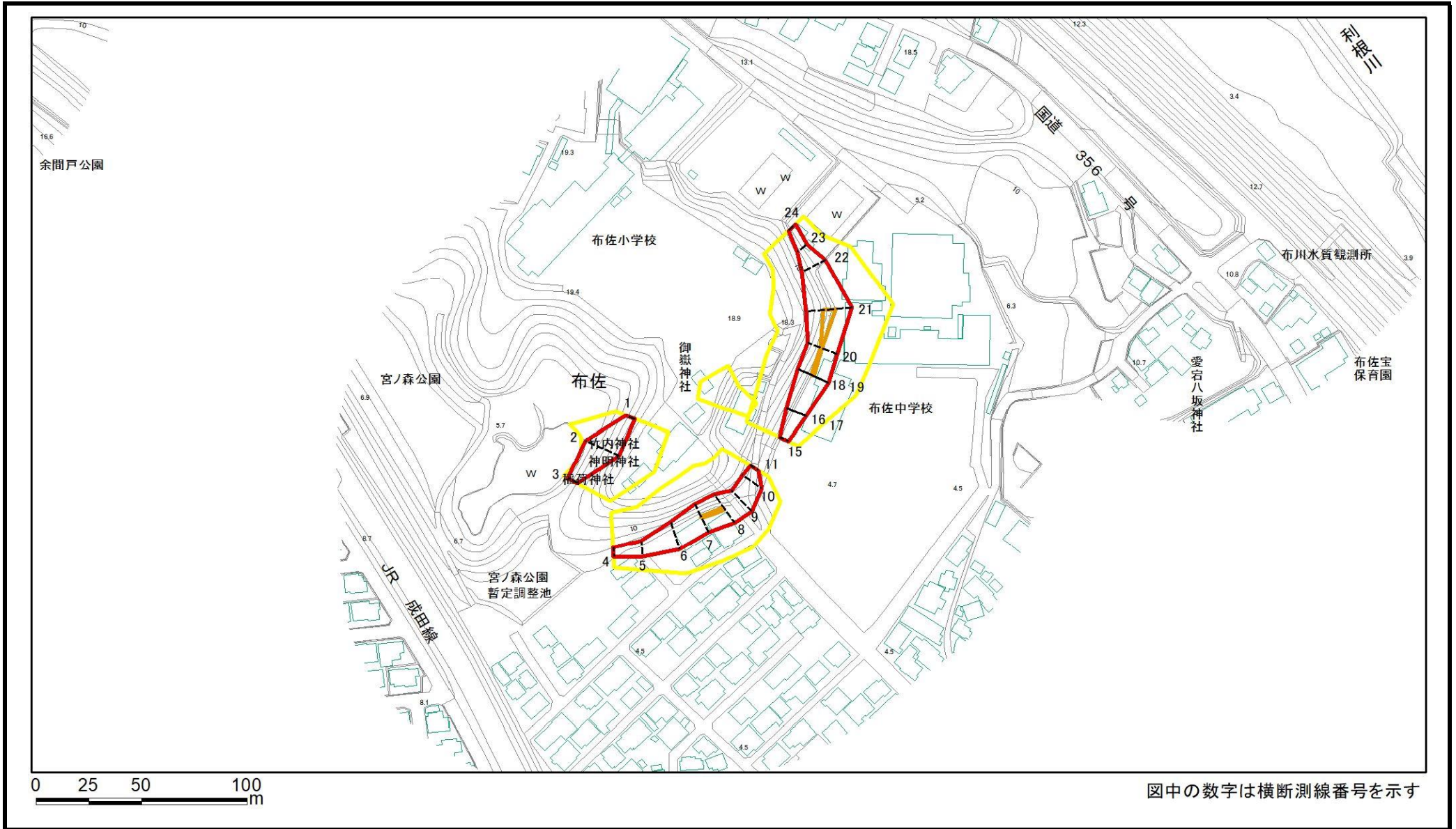
布佐8

所在地

我孫子市布佐

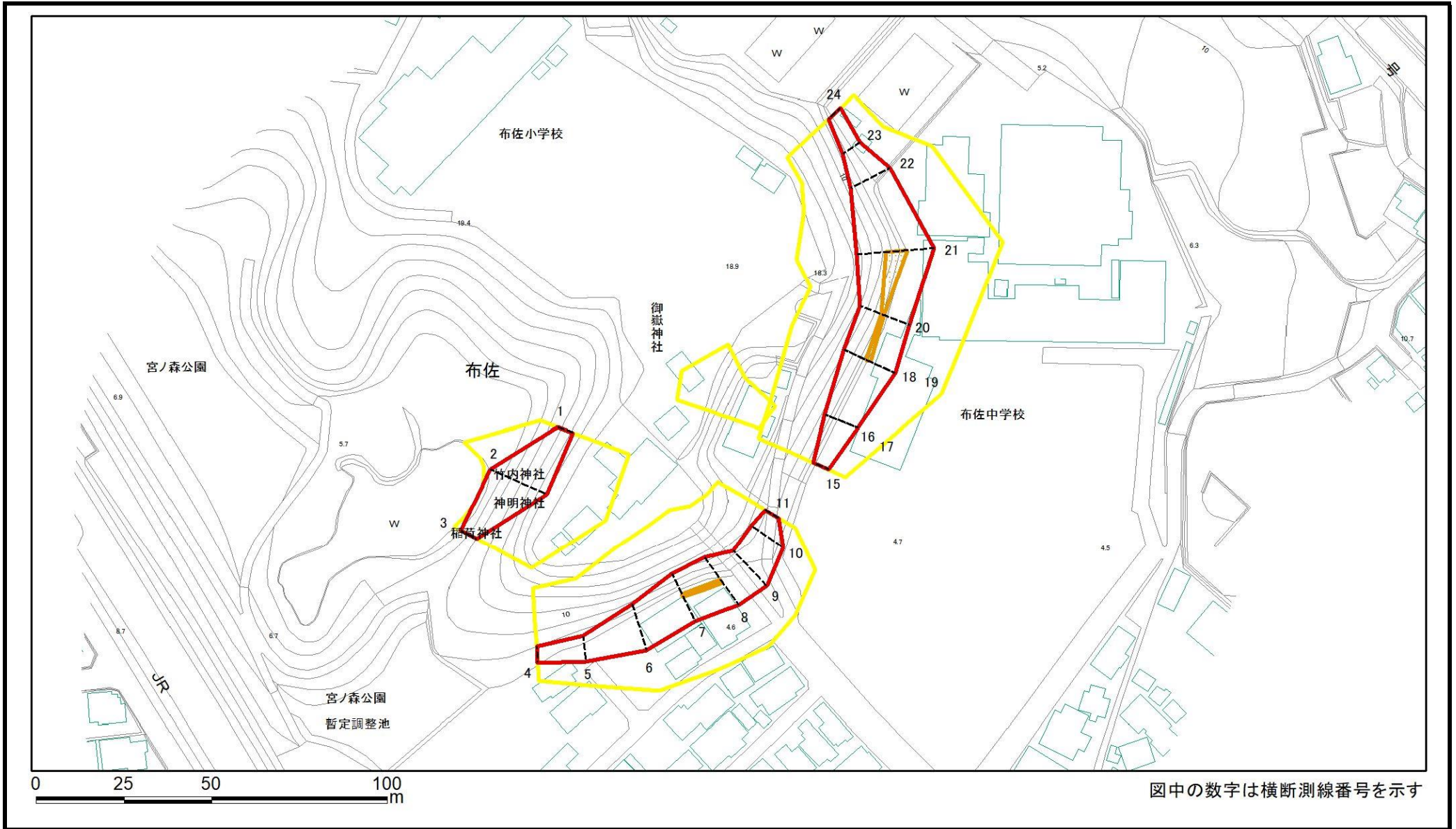
測量法に基づく国土地理院長承認(複製)R 6JHf 58 本製品を複製する場合には、国土地理院の長の承認を得なければならない。

土砂災害警戒区域等の指定の告示に係る図書(様式2)



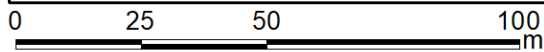
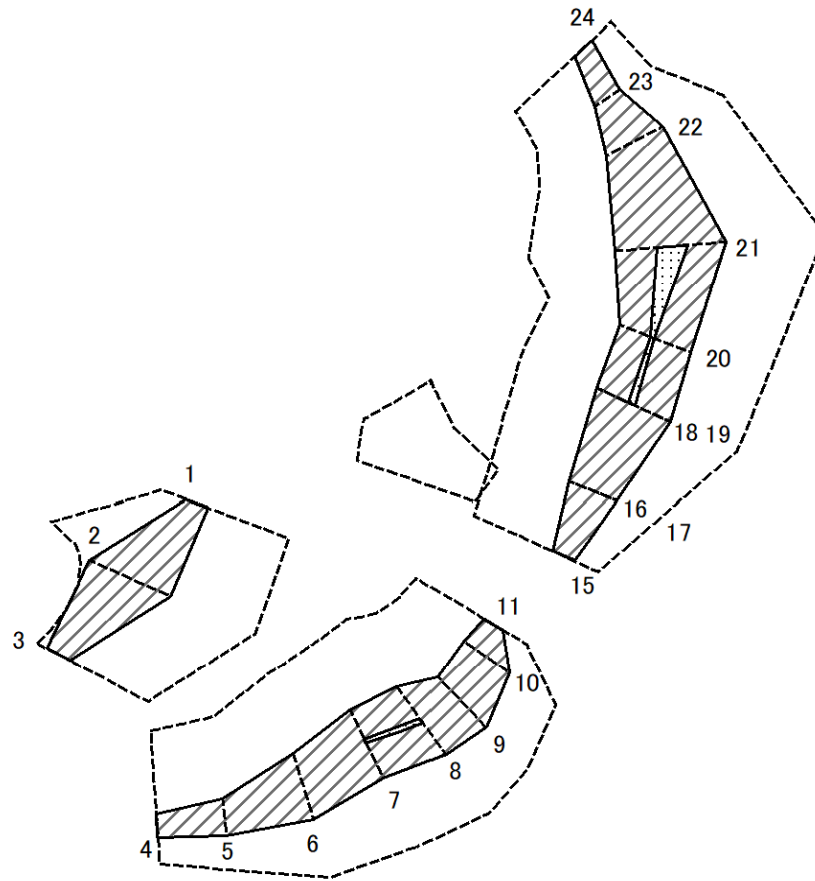
様式2(急) 土砂災害警戒区域・土砂災害特別警戒区域 区域図(その1)	土砂災害防止法施行令第二条の基準に該当する区域		N 縮尺 1:2,500	自然現象の種類	急傾斜地の崩壊	箇所番号	I-042K2079
	土砂災害防止法施行令第三条の基準に該当する区域			告示番号		箇所名	布佐8
	土砂等の(移動)高さが1m以下の場合、土砂等の移動による力が100kN/m ² を超える区域			告示年月日		所在地	我孫子市布佐
	土砂等の堆積の高さが3mを超える区域						
それ以外の区域							

土砂災害警戒区域等の指定の告示に係る図書(様式2)参考図



様式2(急) 土砂災害警戒区域・土砂災害特別警戒区域 区域図(参考図)	土砂災害防止法施行令第二条の基準に該当する区域		N 縮尺 1:1,500	自然現象の種類	急傾斜地の崩壊	箇所番号	I-042K2079
	土砂災害防止法施行令第三条の基準に該当する区域			告示番号		箇所名	布佐8
	土砂等の(移動)高さが1m以下の場合、土砂等の移動による力が100kN/m ² を超える区域			告示年月日		所在地	我孫子市布佐
	土砂等の堆積の高さが3mを超える区域						
	それ以外の区域						

土砂災害警戒区域等の指定の告示に係る図書(様式2-1)



図中の数字は横断測線番号を示す

様式2-1(急)
土砂災害特別警戒区域の区域区分図
(急傾斜地の崩壊に伴う土石などの移動により
建築物の地上部に作用すると想定される力)
<力区分:移動>

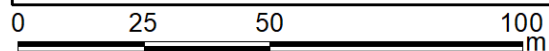
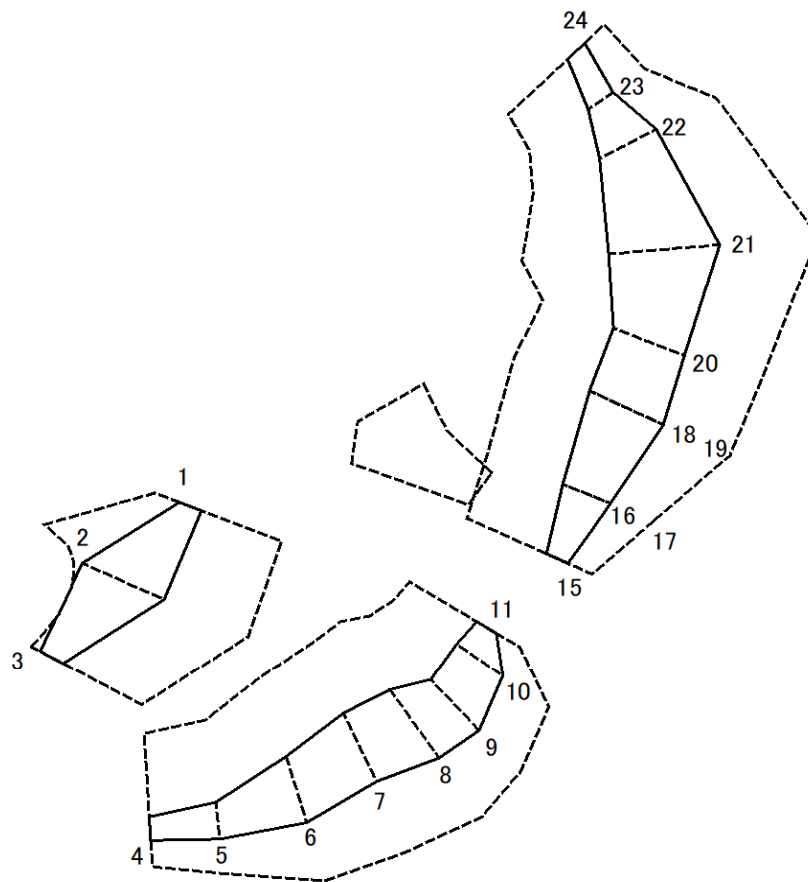
土砂災害防止法施行令第二条の基準に該当する区域

土砂災害防止法施行令第三条の基準に該当する区域	土石等の(移動)高さが1m以下の場合、土石等の移動による力が100kN/m ² を超える区域	
	それ以外の区域	

N
縮尺
1:1,500

自然現象の種類	急傾斜地の崩壊	箇所番号	I-042K2079
告示番号		箇所名	布佐8
告示年月日		所在地	我孫子市布佐

土砂災害警戒区域等の指定の告示に係る図書(様式2-2)



図中の数字は横断測線番号を示す

様式2-2(急)
土砂災害特別警戒区域の区域区分図
(急傾斜地の崩壊に伴う土石などの堆積により
建築物の地上部に作用すると想定される力)
<力区分:堆積>

土砂災害防止法施行令第二条の基準に該当する区域

土砂災害防止法施行令第三条の基準に該当する区域	土石等の堆積の高さが3mを超える区域	
	それ以外の区域	



縮尺
1:1,500

自然現象の種類	急傾斜地の崩壊	箇所番号	I-042K2079
告示番号		箇所名	布佐8
告示年月日		所在地	我孫子市布佐

土砂災害警戒区域等の指定の告示に係る図書(様式3)

横断測線の区間	土石等の移動により建築物の地上部に作用すると想定される力				土石等の堆積により建築物の地上部に作用すると想定される力			
	土石等の(移動)高さが1m以下の場合、土石等の移動による力が100kN/m ² を超える区域		それ以外の区域		土石等の堆積の高さが3mを超える区域		それ以外の区域	
	力の大きさのうち最大のもの (kN/m ²)	土石等の高さ (m)	力の大きさのうち最大のもの (kN/m ²)	土石等の高さ (m)	力の大きさのうち最大のもの (kN/m ²)	土石等の高さ (m)	力の大きさのうち最大のもの (kN/m ²)	土石等の高さ (m)
1 ～ 2	-	-	95.73	1.00	-	-	10.56	1.97
2 ～ 3	-	-	95.73	1.00	-	-	10.56	1.97
4 ～ 5	-	-	70.92	1.00	-	-	9.10	1.70
5 ～ 6	-	-	95.51	1.00	-	-	9.10	1.70
6 ～ 7	-	-	100.00	1.00	-	-	12.73	2.38
7 ～ 8	103.45	1.00	100.00	1.00	-	-	12.73	2.38
8 ～ 9	-	-	100.00	1.00	-	-	11.41	2.13
9 ～ 10	-	-	90.01	1.00	-	-	10.01	1.87
10 ～ 11	-	-	87.43	1.00	-	-	10.01	1.87
12 ～ 13	-	-	-	-	-	-	-	-
13 ～ 14	-	-	-	-	-	-	-	-
15 ～ 16	-	-	83.28	1.00	-	-	9.52	1.78
17 ～ 18	-	-	100.00	1.00	-	-	9.52	1.78
19 ～ 20	104.23	1.00	100.00	1.00	-	-	13.00	2.43
20 ～ 21	115.17	1.00	100.00	1.00	-	-	13.00	2.43
21 ～ 22	-	-	100.00	1.00	-	-	13.13	2.45
22 ～ 23	-	-	93.20	1.00	-	-	13.13	2.45
23 ～ 24	-	-	59.71	1.00	-	-	11.00	2.06
様式3(急) 建築物の構造の規制に必要な衝撃に関する事項	自然現象の種類		急傾斜地の崩壊		箇所番号		I -042K2079	
	告示番号				箇所名		布佐8	
	告示年月日				所在地		我孫子市布佐	