

土砂災害警戒区域等の指定の告示に係る図書(様式1)



(1/200,000)



(1/25,000)

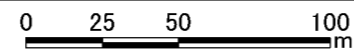
様式1(急) 土砂災害警戒区域・土砂災害特別警戒区域 位置図	自然現象の種類	急傾斜地の崩壊
	箇所番号	I-042K2012
	箇所名	下ヶ戸1
	所在地	我孫子市下ヶ戸

「測量法に基づく国土地理院長承認(複製)R 5JHf 51 本製品を複製する場合には、国土地理院の長の承認を得なければならない。」

土砂災害警戒区域等の指定の告示に係る図書(様式2)



図中の数字は横断測線番号を示す



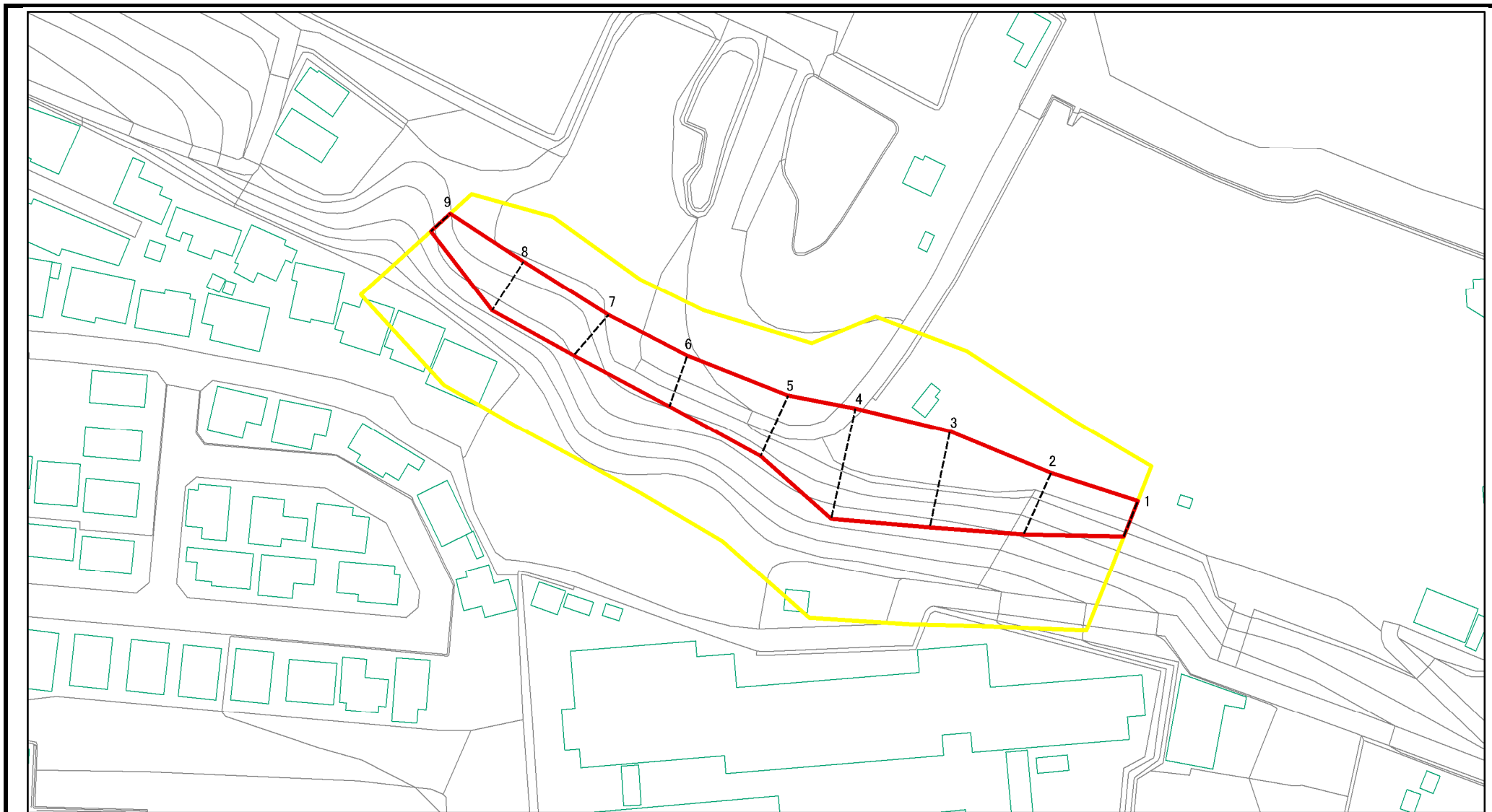
様式2(急)
土砂災害警戒区域・土砂災害特別警戒区域
区域図(その1)

土砂災害防止法施行令第二条の基準に該当する区域	
土砂災害防止法施行令第三条の基準に該当する区域	
それ以外の区域	

縮尺	1:2,500
----	---------

自然現象の種類	急傾斜地の崩壊	箇所番号	I-042K2012
告示番号	千葉県告示第404号 千葉県告示第408号	箇所名	下ヶ戸1
告示年月日	令和6年8月2日	所在地	我孫子市下ヶ戸

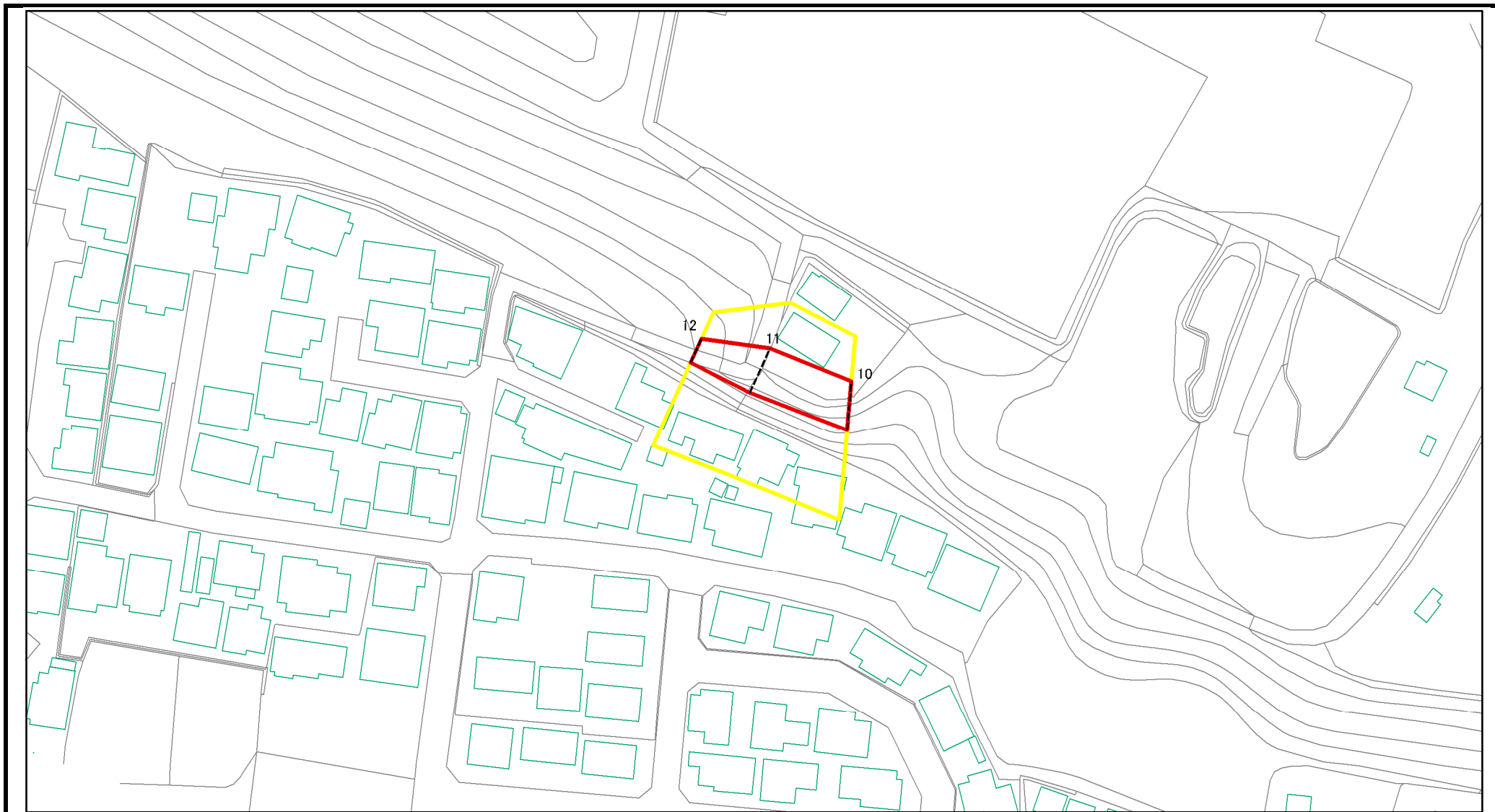
土砂災害警戒区域等の指定の告示に係る図書(様式2)参考図



図中の数字は横断測線番号を示す

様式2(急) 土砂災害警戒区域・土砂災害特別警戒区域 区域図(参考図)	土砂災害防止法施行令第二条の基準に該当する区域		N 縮尺 1:1,000	自然現象の種類	急傾斜地の崩壊	箇所番号	I-042K2012
	土砂災害防止法施行令第三条の基準に該当する区域			告示番号	千葉県告示第404号 千葉県告示第408号	箇所名	下ヶ戸1
	土砂等の(移動)高さが1m以下の場合、 土砂等の移動による力が100kN/m ² を超える区域			告示年月日	令和6年8月2日	所在地	我孫子市下ヶ戸
	土砂等の堆積の高さが3mを超える区域						
	それ以外の区域						

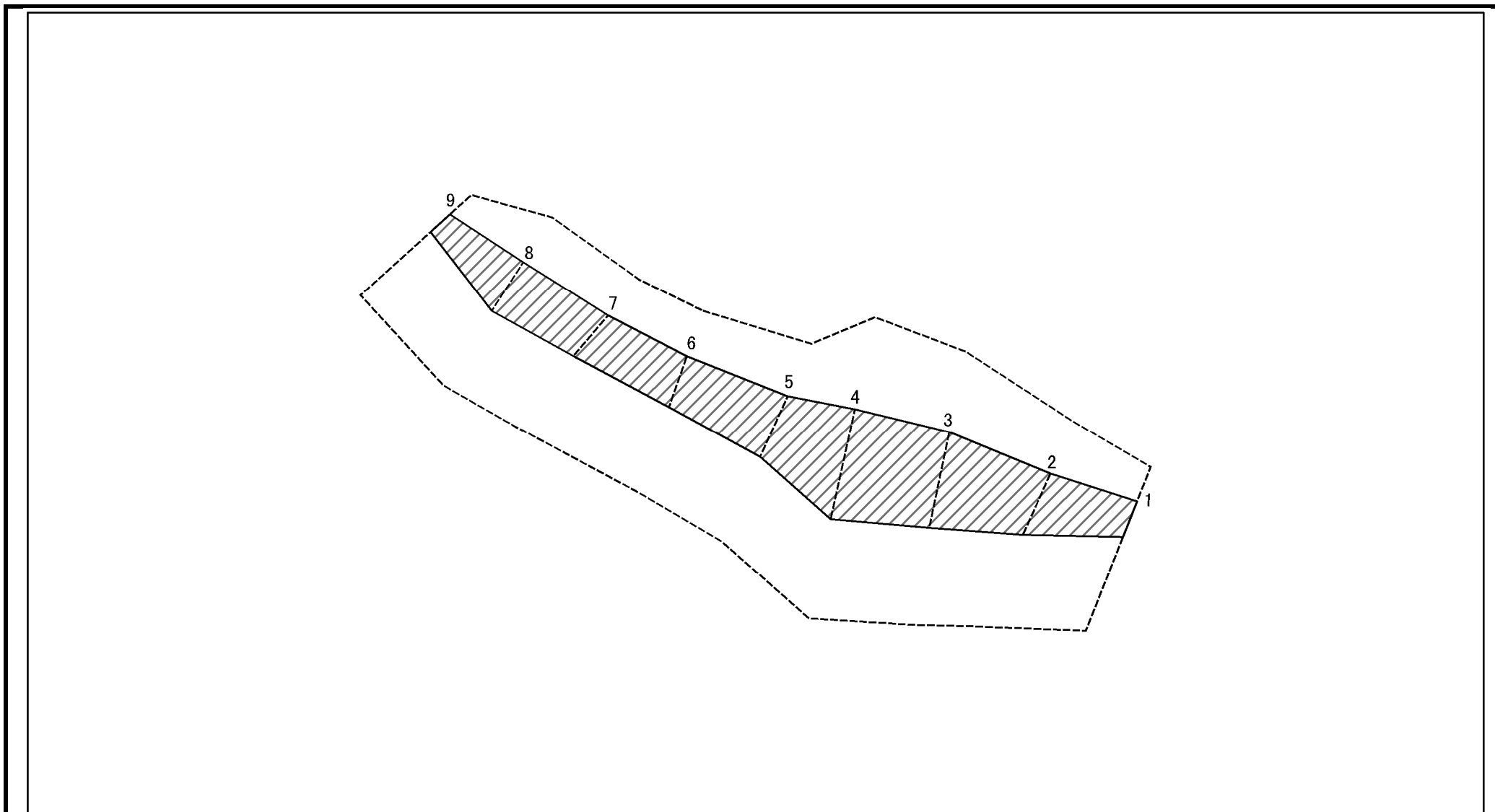
土砂災害警戒区域等の指定の告示に係る図書(様式2)参考図



図中の数字は横断測線番号を示す

様式2(急) 土砂災害警戒区域・土砂災害特別警戒区域 区域図(参考図)	土砂災害防止法施行令第二条の基準に該当する区域		N 縮尺 1:1,000	自然現象の種類	急傾斜地の崩壊	箇所番号	I-042K2012
	土砂災害防止法施行令第三条の基準に該当する区域			告示番号	千葉県告示第404号 千葉県告示第408号	箇所名	下ヶ戸1
	土砂等の(移動)高さが1m以下の場合、 土砂等の移動による力が100kN/m ² を超える区域			告示年月日	令和6年8月2日	所在地	我孫子市下ヶ戸
	土砂等の堆積の高さが3mを超える区域			それ以外の区域			

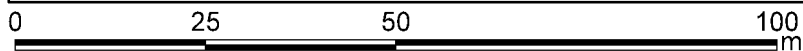
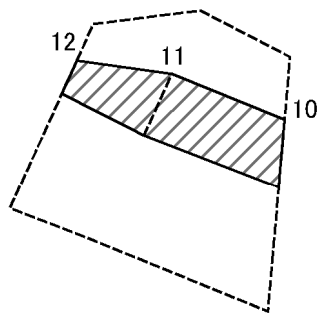
土砂災害警戒区域等の指定の告示に係る図書(様式2-1)



図中の数字は横断測線番号を示す

様式2-1(急) 土砂災害特別警戒区域の区域区分図 (急傾斜地の崩壊に伴う土石等の移動により建築物の地上部に作用すると想定される力) <力区分:移動>	土砂災害防止法施行令第二条の基準に該当する区域		N 縮尺 1:1,000	自然現象の種類	急傾斜地の崩壊	箇所番号	I-042K2012
	土砂災害防止法施行令第三条の基準に該当する区域	土石等の(移動)高さが1m以下の場合、土石等の移動による力が100kN/m ² を超える区域		告示番号	千葉県告示第404号 千葉県告示第408号	箇所名	下ヶ戸1
	それ以外の区域			告示年月日	令和6年8月2日	所在地	我孫子市下ヶ戸

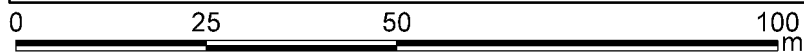
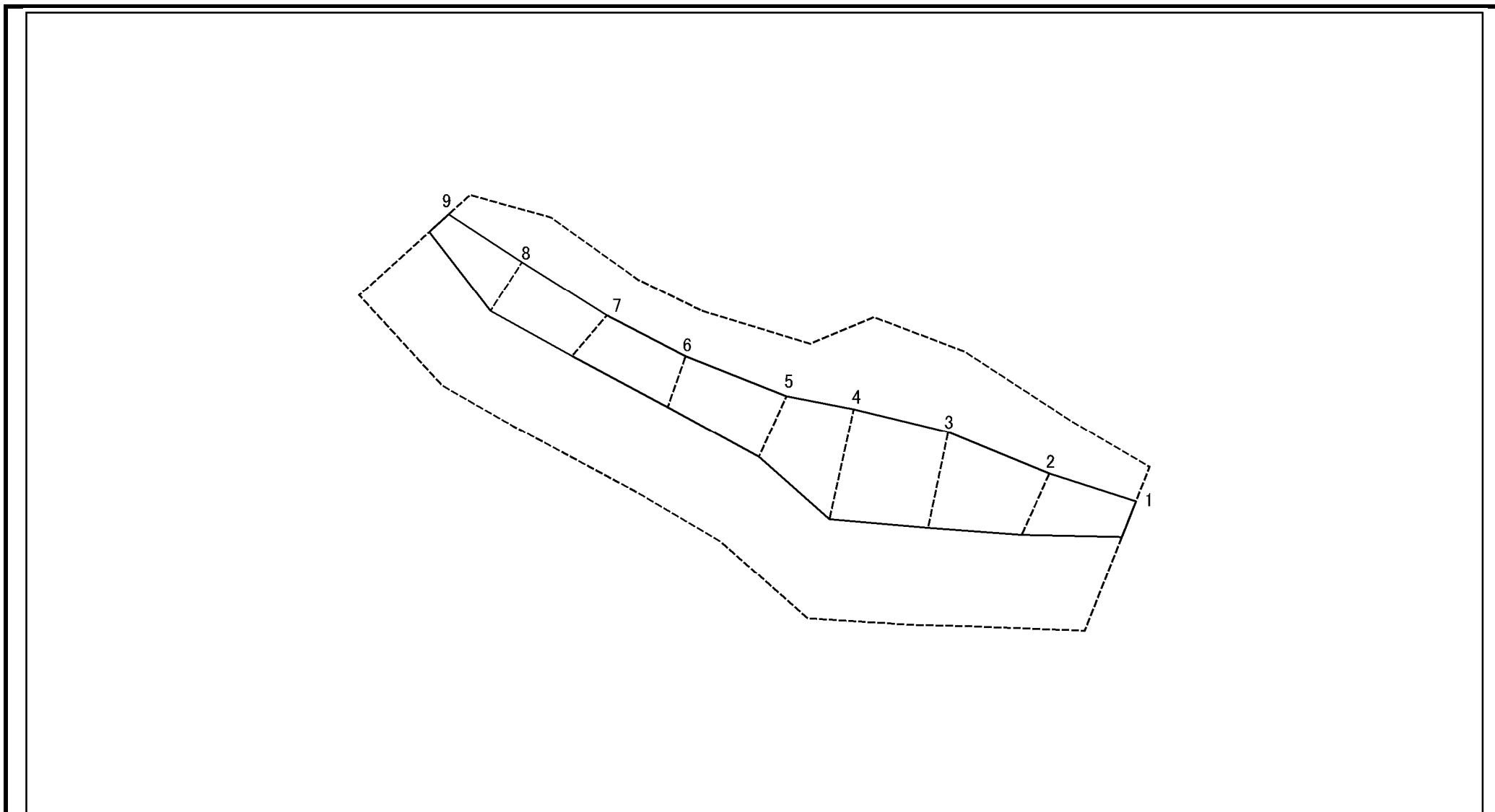
土砂災害警戒区域等の指定の告示に係る図書(様式2-1)



図中の数字は横断測線番号を示す

様式2-1(急) 土砂災害特別警戒区域の区域区分図 (急傾斜地の崩壊に伴う土石等の移動により 建築物の地上部に作用すると想定される力) <力区分:移動>	土砂災害防止法施行令第二条の基準に該当する区域		N 縮尺 1:1,000	自然現象の種類	急傾斜地の崩壊	箇所番号	I-042K2012
	土砂災害防止法施行令第三条の基準に該当する区域			告示番号	千葉県告示第404号 千葉県告示第408号	箇所名	下ヶ戸1
	それ以外の区域			告示年月日	令和6年8月2日	所在地	我孫子市下ヶ戸

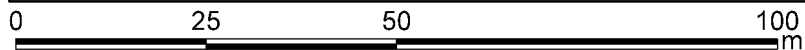
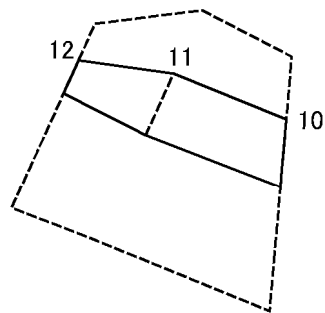
土砂災害警戒区域等の指定の告示に係る図書(様式2-2)



図中の数字は横断測線番号を示す

様式2-2(急) 土砂災害特別警戒区域の区域区分図 (急傾斜地の崩壊に伴う土石等の堆積により 建築物の地上部に作用すると想定される力) <力区分:堆積>	土砂災害防止法施行令第二条の基準に該当する区域			N 縮尺 1:1,000	自然現象の種類	急傾斜地の崩壊	箇所番号	I-042K2012
	土砂災害防止法施行令第三条の基準に該当する区域	土石等の堆積の高さが3mを超える区域			告示番号	千葉県告示第404号 千葉県告示第408号	箇所名	下ヶ戸1
		それ以外の区域			告示年月日	令和6年8月2日	所在地	我孫子市下ヶ戸

土砂災害警戒区域等の指定の告示に係る図書(様式2-2)



図中の数字は横断測線番号を示す

様式2-2(急) 土砂災害特別警戒区域の区域区分図 (急傾斜地の崩壊に伴う土石等の堆積により 建築物の地上部に作用すると想定される力) <力区分:堆積>	土砂災害防止法施行令第二条の基準に該当する区域			N 縮尺 1:1,000	自然現象の種類	急傾斜地の崩壊	箇所番号	I-042K2012
	土砂災害防止法施行令第三条の基準に該当する区域	土石等の堆積の高さが3mを超える区域			告示番号	千葉県告示第404号 千葉県告示第408号	箇所名	下ヶ戸1
		それ以外の区域			告示年月日	令和6年8月2日	所在地	我孫子市下ヶ戸

