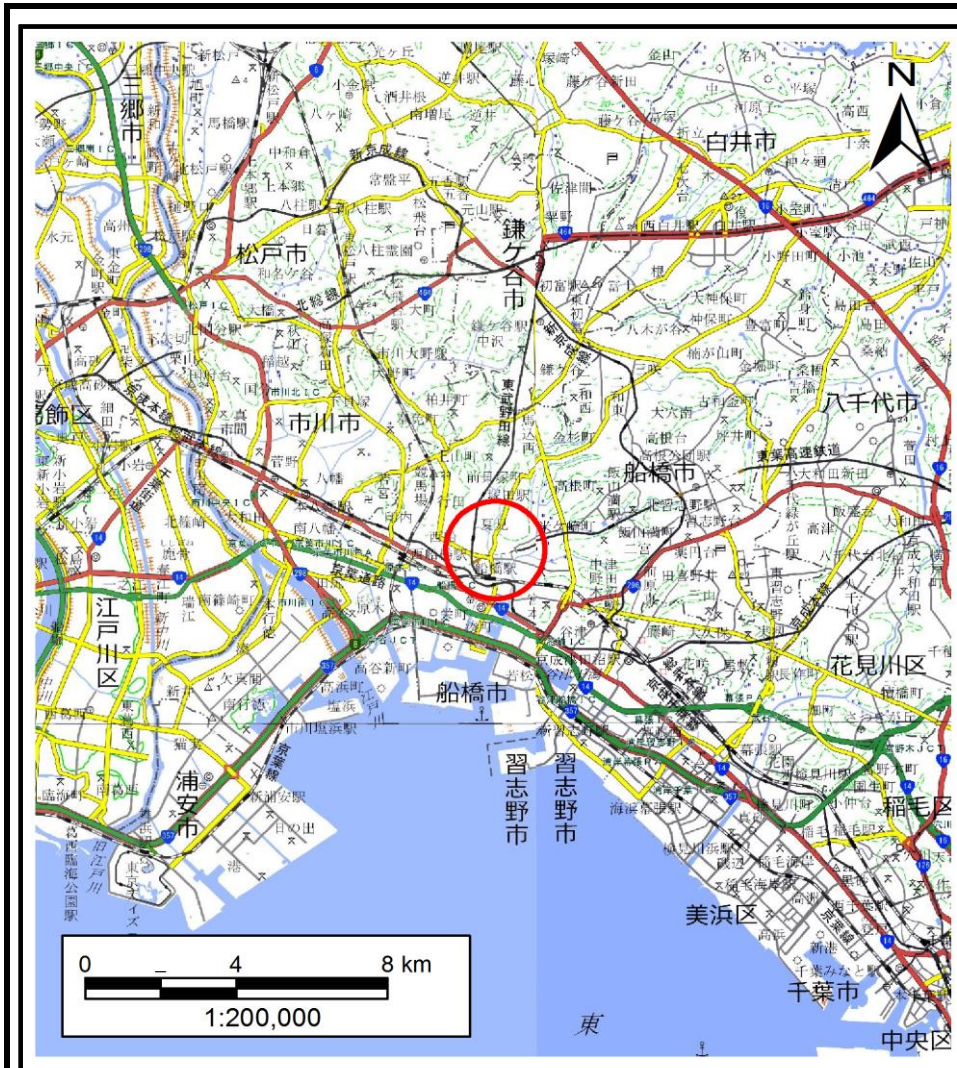
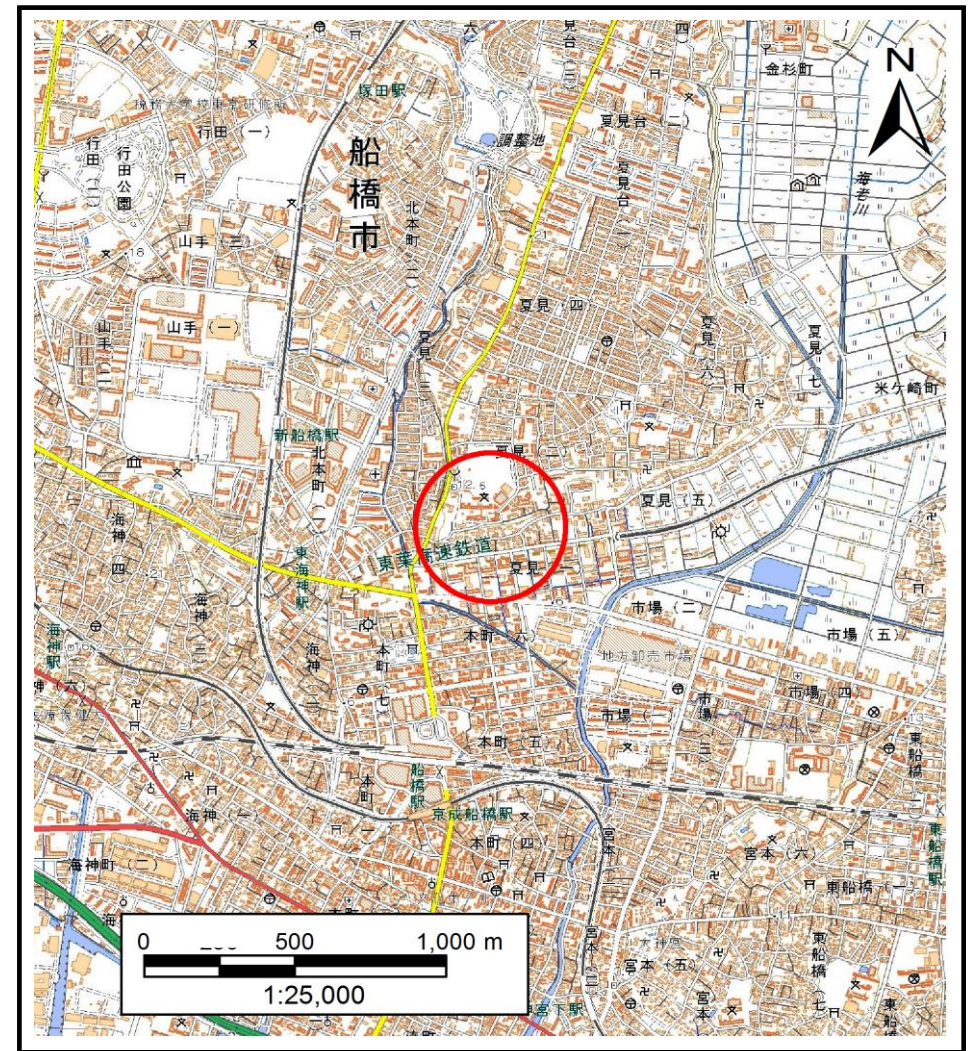


土砂災害警戒区域等の指定の告示に係る図書(様式1)



(1/200,000)



(1/25,000)

様式1(急)

土砂災害警戒区域・土砂災害特別警戒区域
位置図

自然現象の種類

急傾斜地の崩壊

箇所番号

I-022K2005

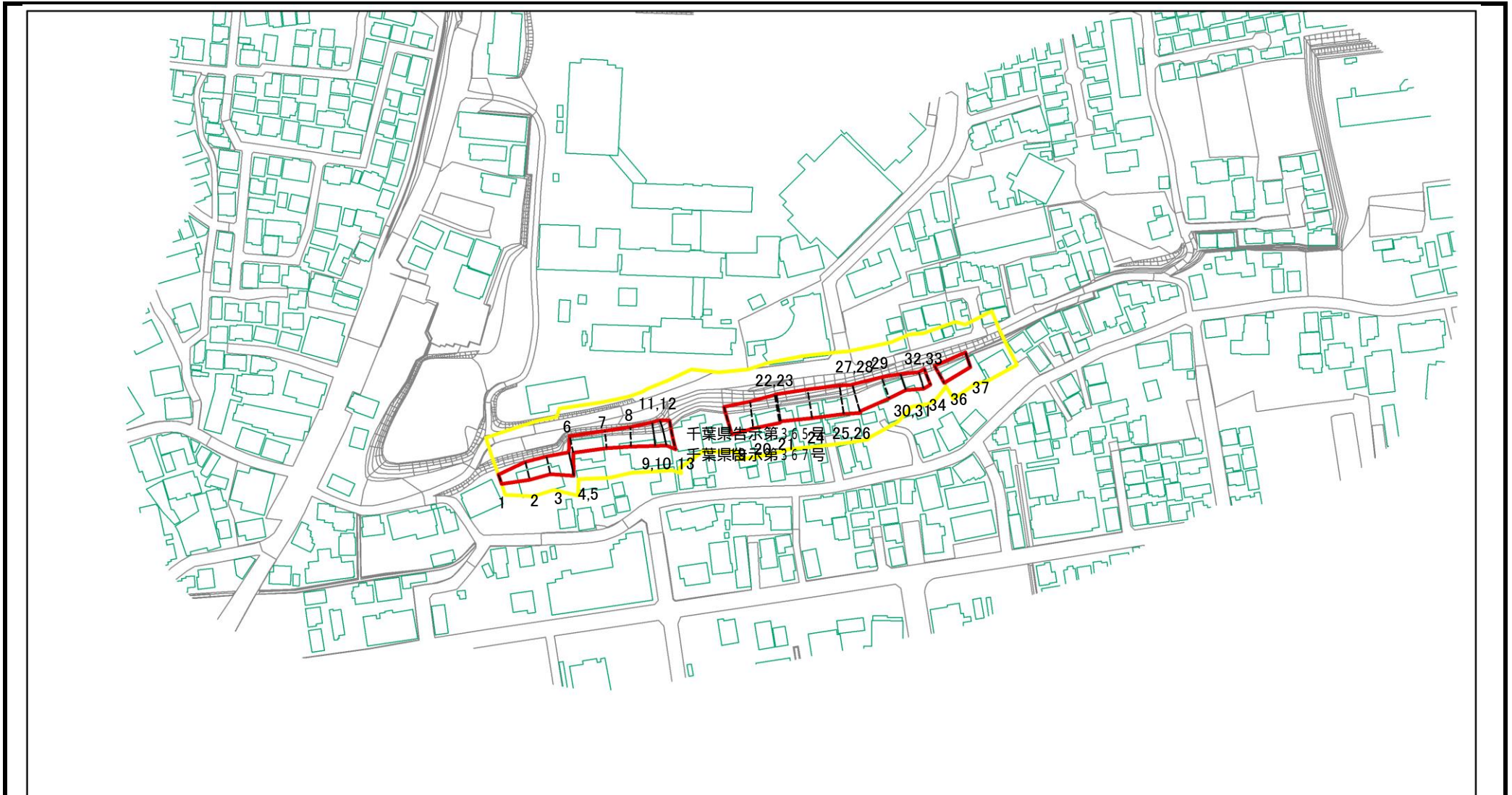
箇所名

夏見8

所在地

船橋市夏見2丁目

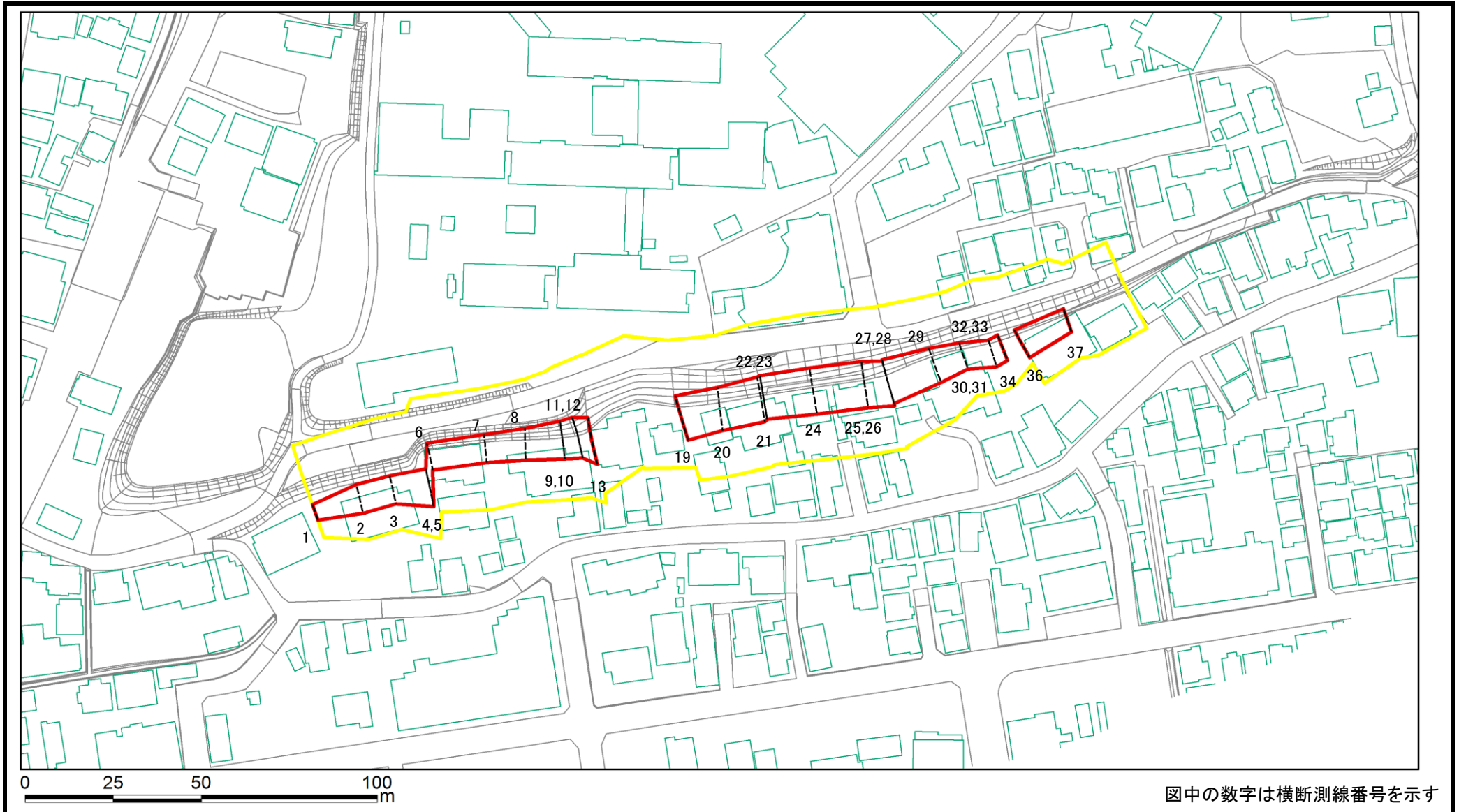
土砂災害警戒区域等の指定の告示に係る図書(様式2)



図中の数字は横断測線番号を示す

様式2(急) 土砂災害警戒区域・土砂災害特別警戒区域 区域図(その1)	土砂災害防止法施行令第二条の基準に該当する区域		N 縮尺 1:2,500	自然現象の種類	急傾斜地の崩壊	箇所番号	I-022K2005
	土砂災害防止法施行令第三条の基準に該当する区域			告示番号	千葉県告示第365号 千葉県告示第367号	箇所名	夏見8
	それ以外の区域			告示年月日	令和5年9月19日	所在地	船橋市夏見2丁目

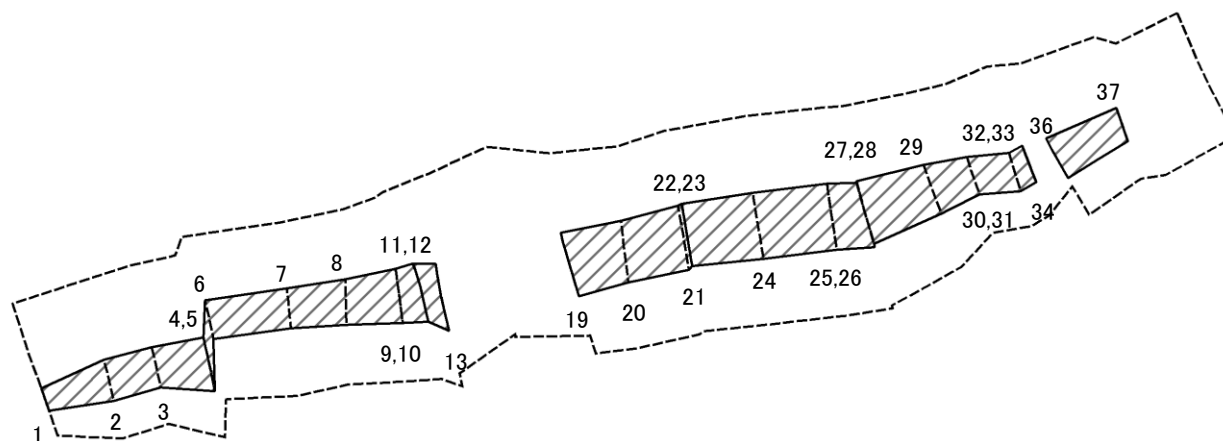
土砂災害警戒区域等の指定の告示に係る図書(様式2)参考図



図中の数字は横断測線番号を示す

様式2(急) 土砂災害警戒区域・土砂災害特別警戒区域 区域図(参考図)	土砂災害防止法施行令第二条の基準に該当する区域		N 縮尺 1:1,500	自然現象の種類	急傾斜地の崩壊	箇所番号	I-022K2005
	土砂災害防止法施行令第三条の基準に該当する区域			告示番号	千葉県告示第365号 千葉県告示第367号	箇所名	夏見8
	それ以外の区域			告示年月日	令和5年9月19日	所在地	船橋市夏見2丁目

土砂災害警戒区域等の指定の告示に係る図書(様式2-1)



図中の数字は横断測線番号を示す

様式2-1(急)
土砂災害特別警戒区域の区域区分図
(急傾斜地の崩壊に伴う土石等の移動により
建築物の地上部に作用すると想定される力)
<力区分:移動>

土砂災害防止法施行令第二条の基準に該当する区域

土砂災害防止
法施行令第三
条の基準に該
当する区域

土石等の(移動)高さが1m以下の場合、
土石等の移動による力が100kN/m²を超える区域

それ以外の区域



縮尺
1:1,500

自然現象
の種類

急傾斜地の崩壊

箇所番号

I-022K2005

告示番号

千葉県告示第365号
千葉県告示第367号

箇所名

夏見8

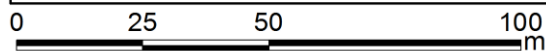
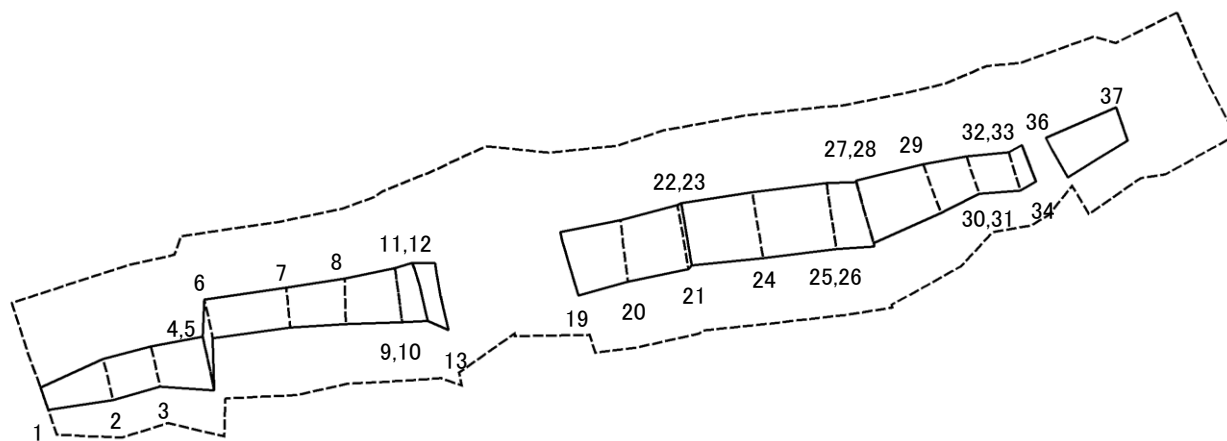
告示年月日

令和5年9月19日

所在地

船橋市夏見2丁目

土砂災害警戒区域等の指定の告示に係る図書(様式2-2)



図中の数字は横断測線番号を示す

様式2-2(急)
土砂災害特別警戒区域の区域区分図
(急傾斜地の崩壊に伴う土石等の堆積により
建築物の地上部に作用すると想定される力)
<力区分: 堆積>

土砂災害防止法施行令第二条の基準に該当する区域



土砂災害防止
法施行令第三
条の基準に該
当する区域

土石等の堆積の高さが3mを超える区域



それ以外の区域



縮尺
1:1,500

自然現象
の種類

急傾斜地の崩壊

箇所番号

I-022K2005

告示番号

千葉県告示第365号
千葉県告示第367号

箇所名

夏見8

告示年月日

令和5年9月19日

所在地

船橋市夏見2丁目

土砂災害警戒区域等の指定の告示に係る図書(様式3)

(1/1)

横断測線の区間	土石等の移動により建築物の地上部に作用すると想定される力				土石等の堆積により建築物の地上部に作用すると想定される力				横断測線の区間	土石等の移動により建築物の地上部に作用すると想定される力				土石等の堆積により建築物の地上部に作用すると想定される力			
	土石等の(移動)高さが1m以下の場合、土石等の移動による力が100kN/m ² を超える区域		それ以外の区域		土石等の堆積の高さが3mを超える区域		それ以外の区域			土石等の(移動)高さが1m以下の場合、土石等の移動による力が100kN/m ² を超える区域		それ以外の区域		土石等の堆積の高さが3mを超える区域		それ以外の区域	
	力の大きさのうち最大のもの(kN/m ²)	土石等の高さ(m)	力の大きさのうち最大のもの(kN/m ²)	土石等の高さ(m)	力の大きさのうち最大のもの(kN/m ²)	土石等の高さ(m)	力の大きさのうち最大のもの(kN/m ²)	土石等の高さ(m)		力の大きさのうち最大のもの(kN/m ²)	土石等の高さ(m)	力の大きさのうち最大のもの(kN/m ²)	土石等の高さ(m)	力の大きさのうち最大のもの(kN/m ²)	土石等の高さ(m)	力の大きさのうち最大のもの(kN/m ²)	土石等の高さ(m)
1 ~ 2	-	-	75.62	1.00	-	-	9.27	1.73	36 ~ 37	-	-	78.30	1.00	-	-	10.39	1.94
2 ~ 3	-	-	75.62	1.00	-	-	9.27	1.73	38 ~ 39	-	-	-	-	-	-	-	-
3 ~ 4	-	-	82.68	1.00	-	-	8.95	1.67	39 ~ 40	-	-	-	-	-	-	-	-
5 ~ 6	-	-	82.68	1.00	-	-	11.86	2.22									
6 ~ 7	-	-	64.54	1.00	-	-	12.19	2.28									
7 ~ 8	-	-	73.58	1.00	-	-	12.19	2.28									
8 ~ 9	-	-	85.57	1.00	-	-	11.27	2.11									
10 ~ 11	-	-	91.42	1.00	-	-	10.42	1.95									
12 ~ 13	-	-	91.42	1.00	-	-	9.90	1.85									
14 ~ 15	-	-	-	-	-	-	-	-									
15 ~ 16	-	-	-	-	-	-	-	-									
17 ~ 18	-	-	-	-	-	-	-	-									
19 ~ 20	-	-	94.88	1.00	-	-	13.19	2.46									
20 ~ 21	-	-	94.90	1.00	-	-	13.19	2.46									
21 ~ 22	-	-	94.90	1.00	-	-	13.08	2.44									
23 ~ 24	-	-	96.64	1.00	-	-	10.28	1.92									
24 ~ 25	-	-	96.64	1.00	-	-	10.05	1.88									
26 ~ 27	-	-	96.49	1.00	-	-	12.78	2.39									
28 ~ 29	-	-	94.93	1.00	-	-	10.47	1.96									
29 ~ 30	-	-	83.15	1.00	-	-	10.47	1.96									
31 ~ 32	-	-	72.52	1.00	-	-	10.09	1.89									
33 ~ 34	-	-	72.55	1.00	-	-	9.13	1.71									
34 ~ 35	-	-	-	-	-	-	-	-									

様式3(急) 建築物の構造の規制に必要な衝撃に関する事項	自然現象の種類	急傾斜地の崩壊	箇所番号	I-022K2005
	告示番号	千葉県告示第365号 千葉県告示第367号	箇所名	夏見8
	告示年月日	令和5年9月19日	所在地	船橋市夏見2丁目