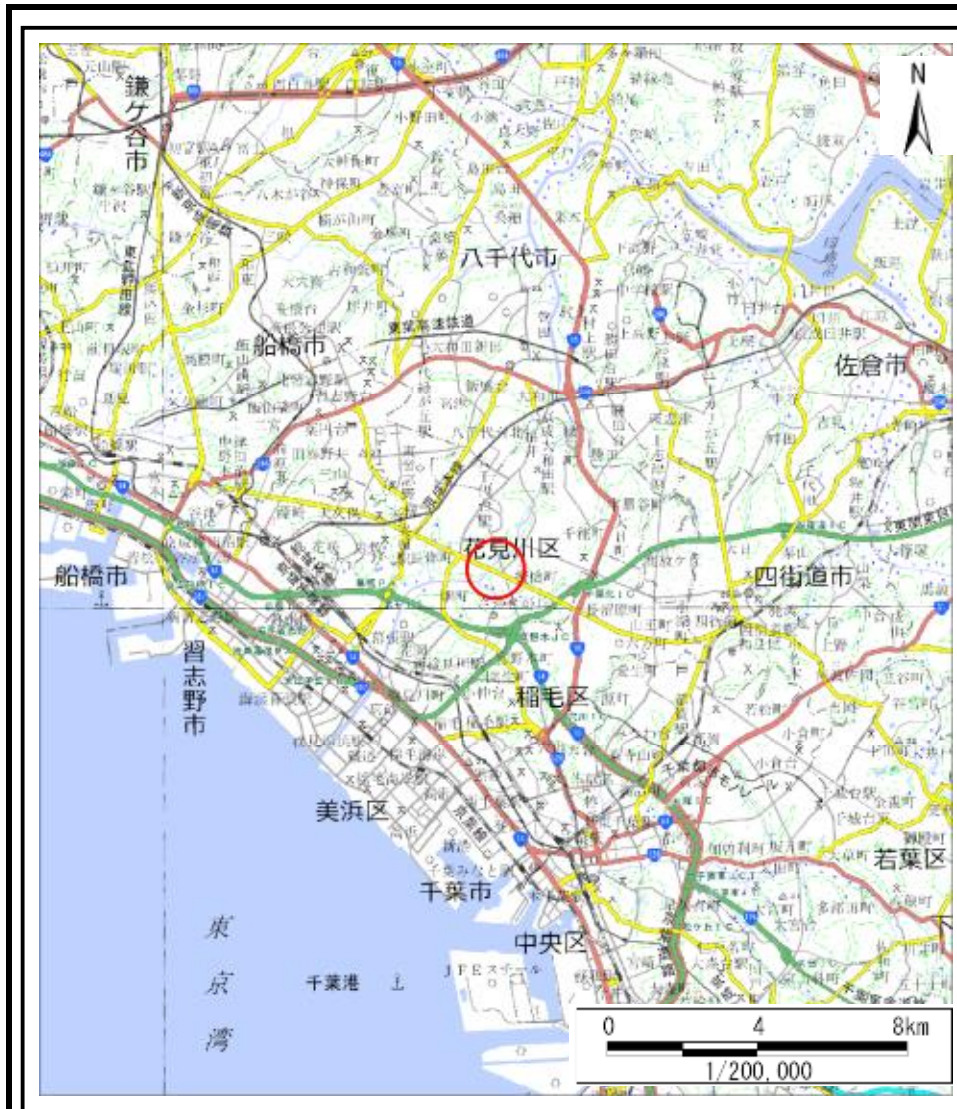
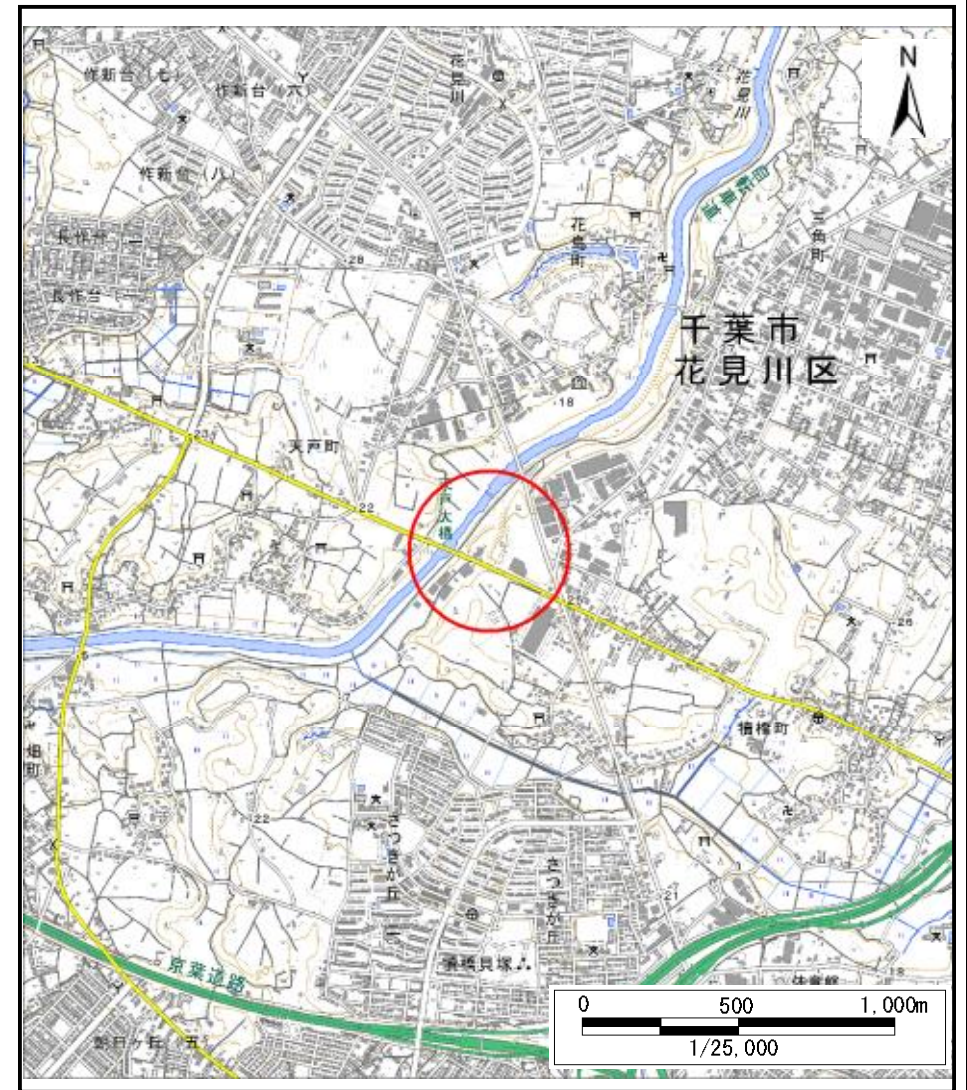


土砂災害警戒区域等の指定の告示に係る図書(様式1)



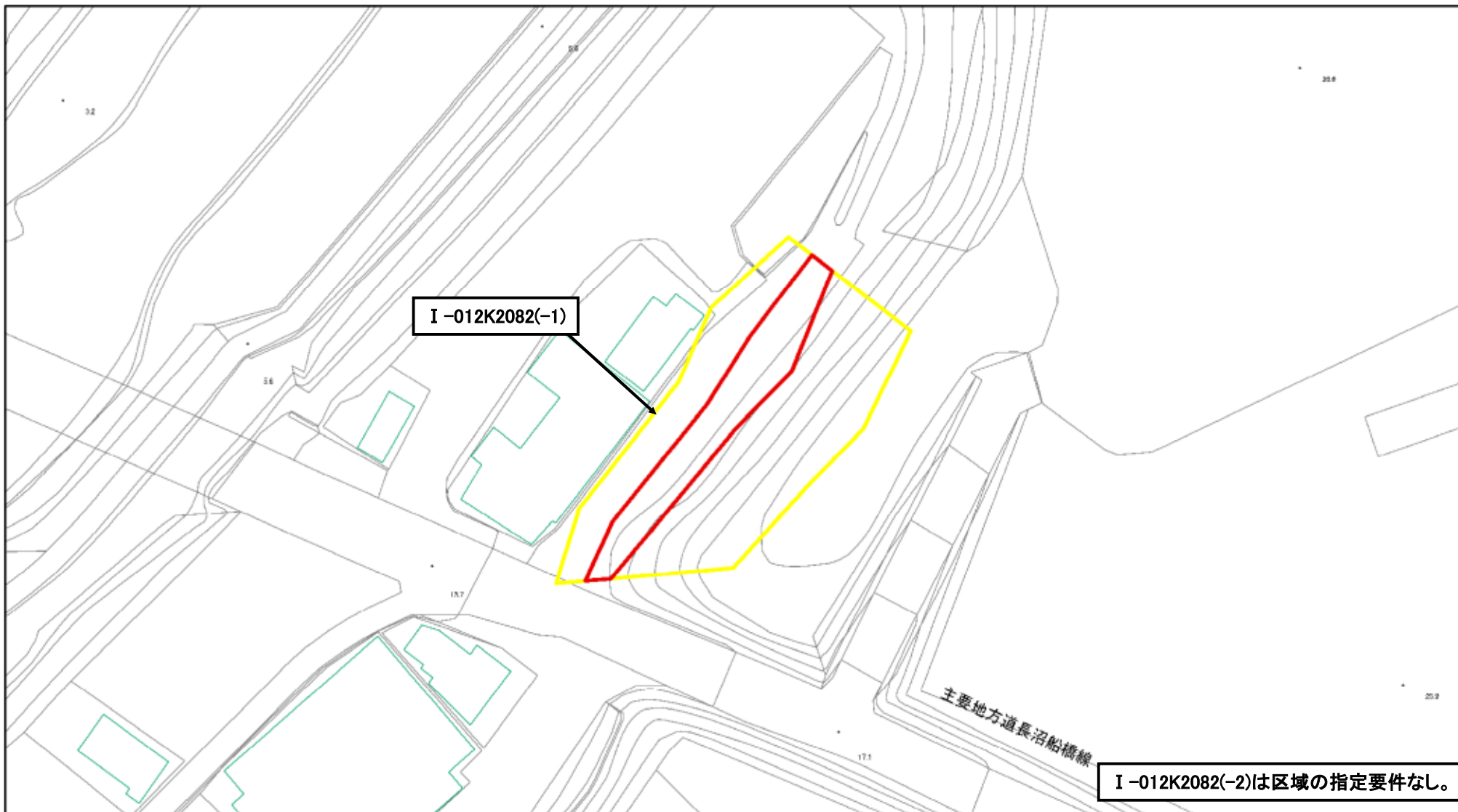
(1/200,000)



(1/25,000)

様式1(急) 土砂災害警戒区域・土砂災害特別警戒区域 位置図	自然現象の種類	急傾斜地の崩壊
	箇所番号	I-012K2082
	箇所名	犢橋町9
	所在地	千葉県花見川区犢橋町

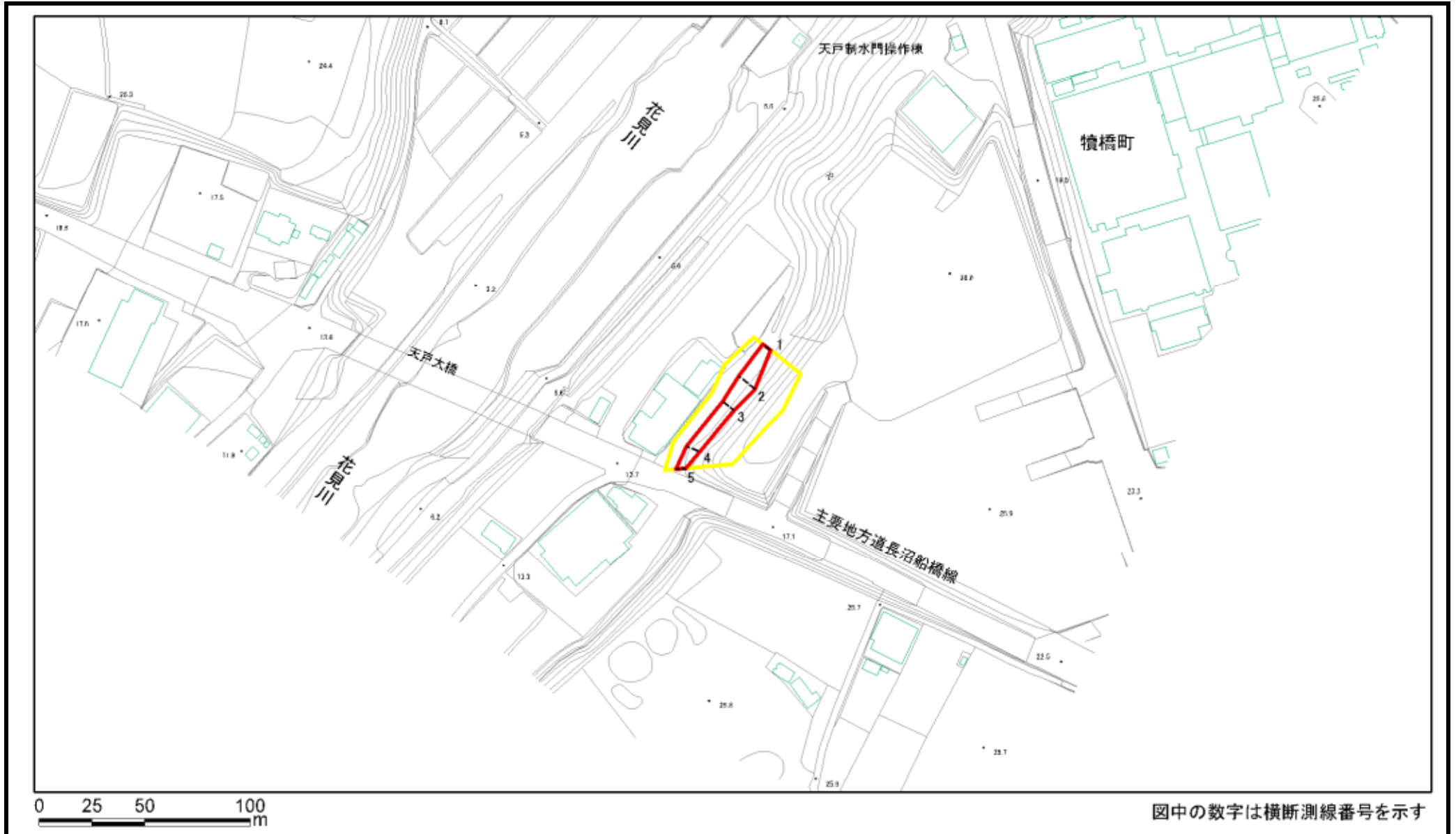
「測量法に基づく国土地理院長承認(複製)R 4JHf 116」「本製品を複製する場合には、国土地理院の長の承認を得なければならない」



I-012K2082(-2)は区域の指定要件なし。

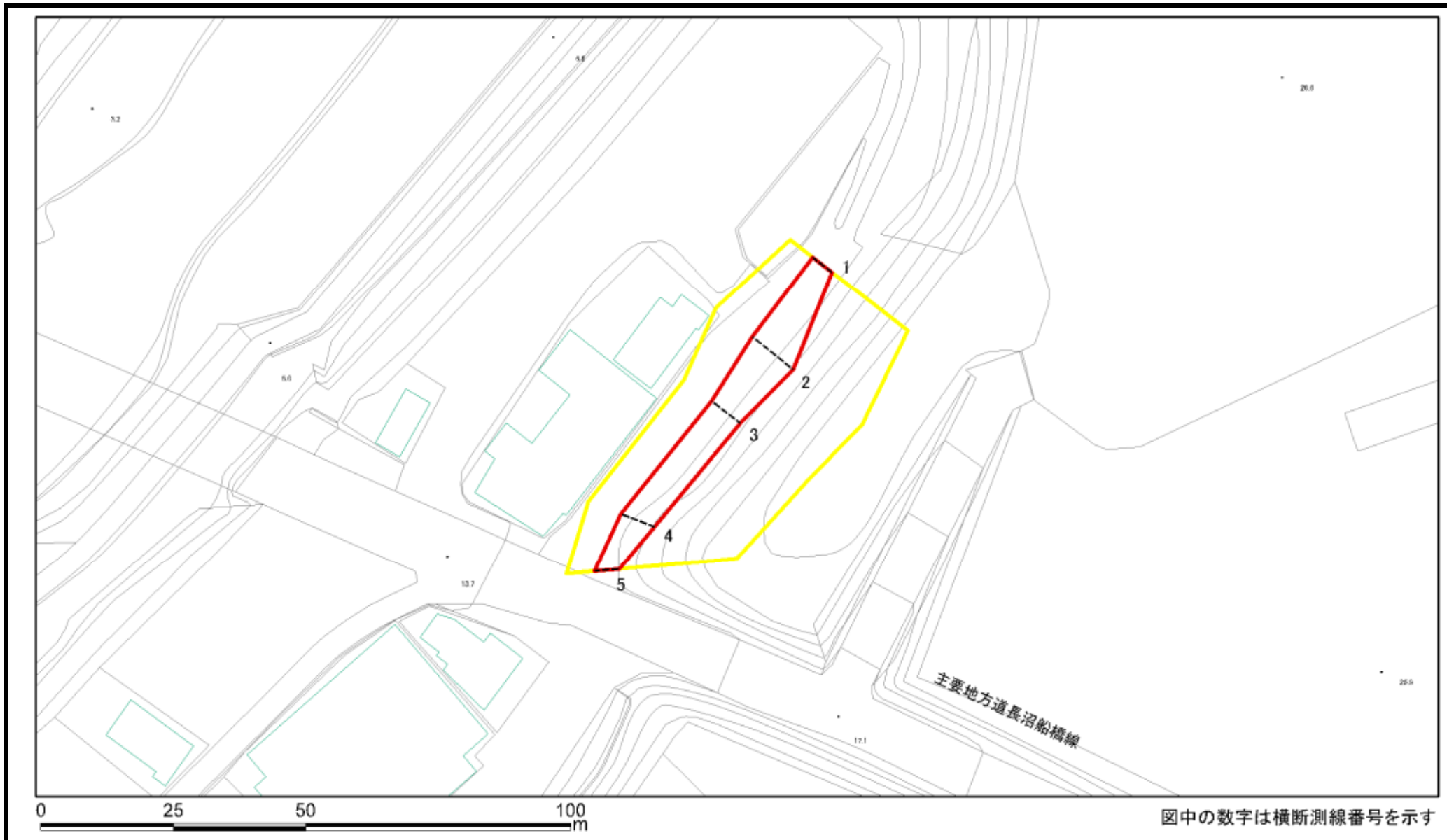
土砂災害防止法施行令第三条の基準に該当する区域	土砂災害防止法施行令第二条の基準に該当する区域		 縮尺 1:1,000	自然現象の種類	急傾斜地の崩壊	箇所番号	I-012K2082
	土砂等の(移動)高さが1m以下の場合、土砂等の移動による力が100kN/m ² を超える区域			告示番号	千葉県告示第160号 千葉県告示第162号	箇所名	積橋町9
	土砂等の堆積の高さが3mを超える区域			告示年月日	令和6年3月15日	所在地	千葉市花見川区積橋町
	それ以外の区域						

土砂災害警戒区域等の指定の告示に係る図書(様式2)



様式2(急) 土砂災害警戒区域・土砂災害特別警戒区域 区域図(その1)	土砂災害防止法施行令第二条の基準に該当する区域		N 縮尺 1:2,500	自然現象の種類	急傾斜地の崩壊	箇所番号	I-012K2082(-1)
	土砂災害防止法施行令第三条の基準に該当する区域			告示番号	千葉県告示第160号 千葉県告示第162号	箇所名	犢橋町9
	土砂等の(移動)高さが1m以下の場合、 土砂等の移動による力が100kN/m ² を超える区域			告示年月日	令和6年3月15日	所在地	千葉市花見川区犢橋町
	土砂等の堆積の高さが3mを超える区域						
	それ以外の区域						

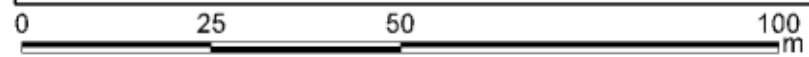
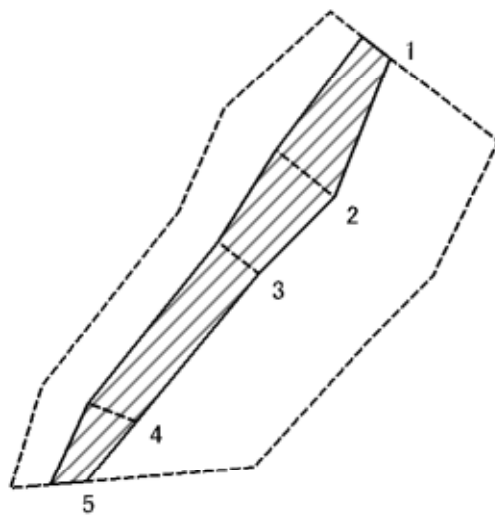
土砂災害警戒区域等の指定の告示に係る図書(様式2)参考図



図中の数字は横断測線番号を示す

様式2(急) 土砂災害警戒区域・土砂災害特別警戒区域 区域図(参考図)	土砂災害防止法施行令第二条の基準に該当する区域		N 縮尺 1:1,000	自然現象の種類	急傾斜地の崩壊	箇所番号	I-012K2082(-1)
	土砂災害防止法施行令第三条の基準に該当する区域	 		告示番号	千葉県告示第160号 千葉県告示第162号	箇所名	積橋町9
	それ以外の区域			告示年月日	令和6年3月15日	所在地	千葉市花見川区積橋町

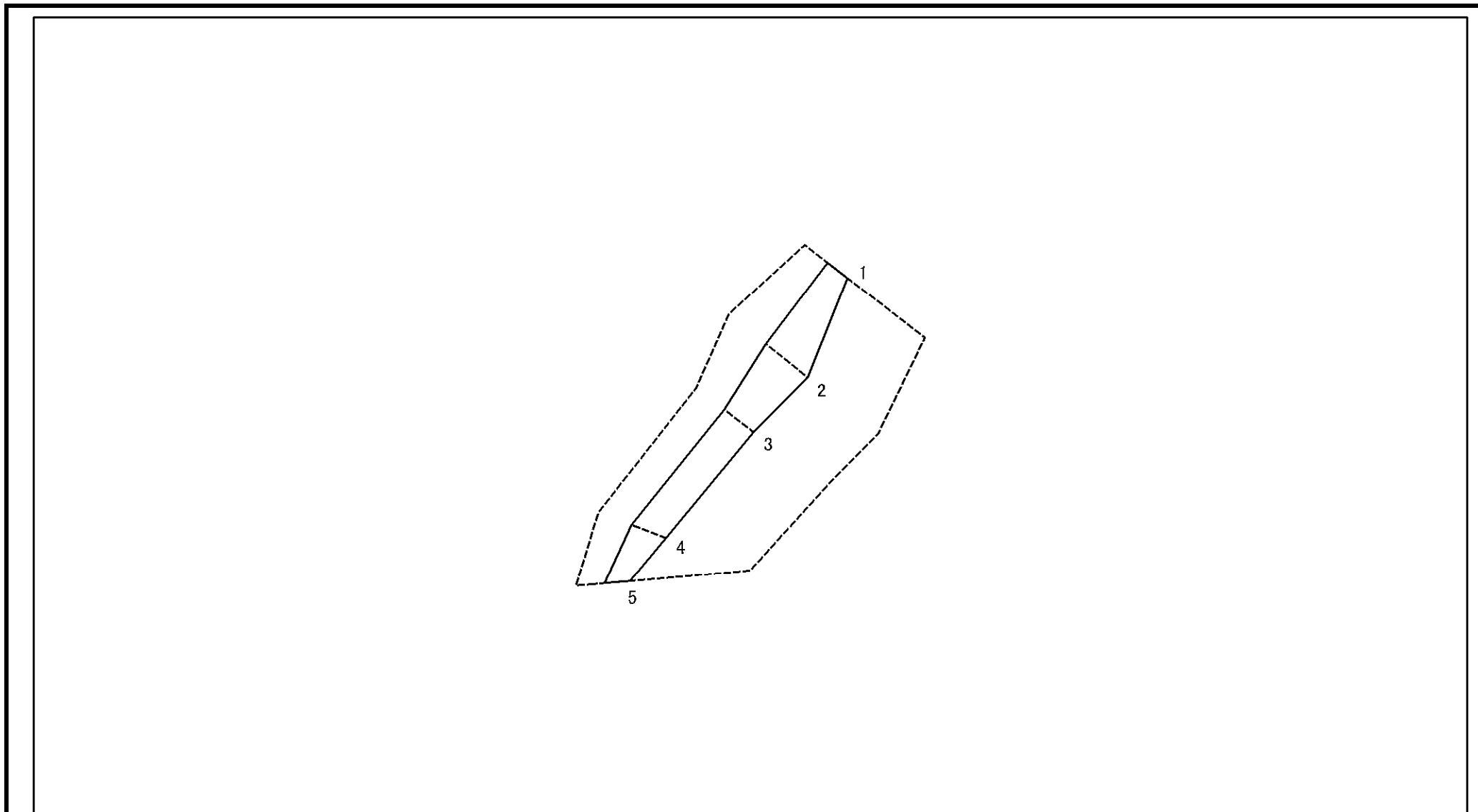
土砂災害警戒区域等の指定の告示に係る図書(様式2-1)



図中の数字は横断測線番号を示す

様式2-1(急) 土砂災害特別警戒区域の区域区分図 (急傾斜地の崩壊に伴う土石などの移動により建築物の地上部に作用すると想定される力) <力区分:移動>	土砂災害防止法施行令第二条の基準に該当する区域			N 縮尺 1:1,000	自然現象の種類	急傾斜地の崩壊	箇所番号	I-012K2082(-1)
	土砂災害防止法施行令第三条の基準に該当する区域	土石等の(移動)高さが1m以下の場合、土石等の移動による力が100kN/m ² を超える区域			告示番号	千葉県告示第160号 千葉県告示第162号	箇所名	犢橋町9
		それ以外の区域			告示年月日	令和6年3月15日	所在地	千葉市花見川区犢橋町

土砂災害警戒区域等の指定の告示に係る図書(様式2-2)



図中の数字は横断測線番号を示す

様式2-2(急) 土砂災害特別警戒区域の区域区分図 (急傾斜地の崩壊に伴う土石などの堆積により建築物の地上部に作用すると想定される力) <力区分:堆積>	土砂災害防止法施行令第二条の基準に該当する区域			N 縮尺 1:1,000	自然現象の種類	急傾斜地の崩壊	箇所番号	I-012K2082(-1)
	土砂災害防止法施行令第三条の基準に該当する区域	土石等の堆積の高さが3mを超える区域			告示番号	千葉県告示第160号 千葉県告示第162号	箇所名	犢橋町9
		それ以外の区域			告示年月日	令和6年3月15日	所在地	千葉市花見川区犢橋町

