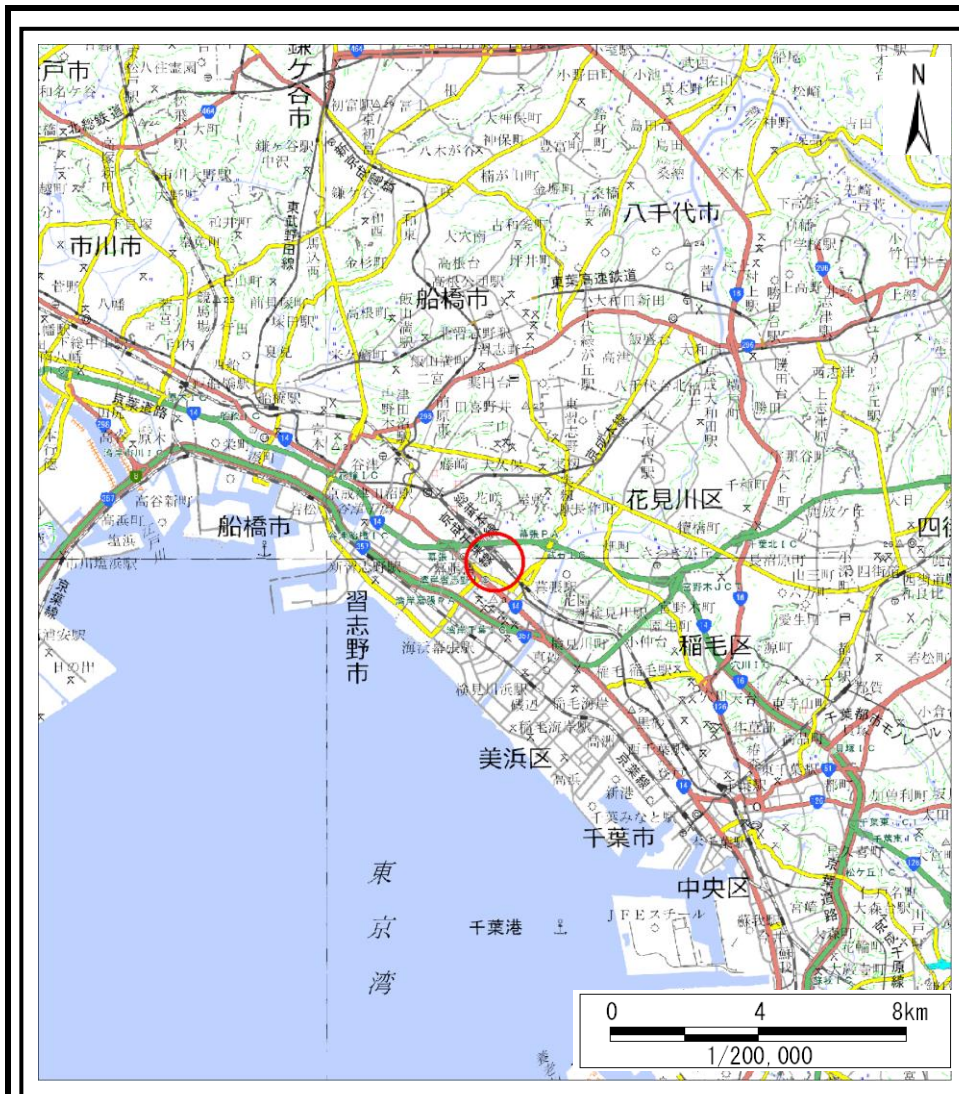
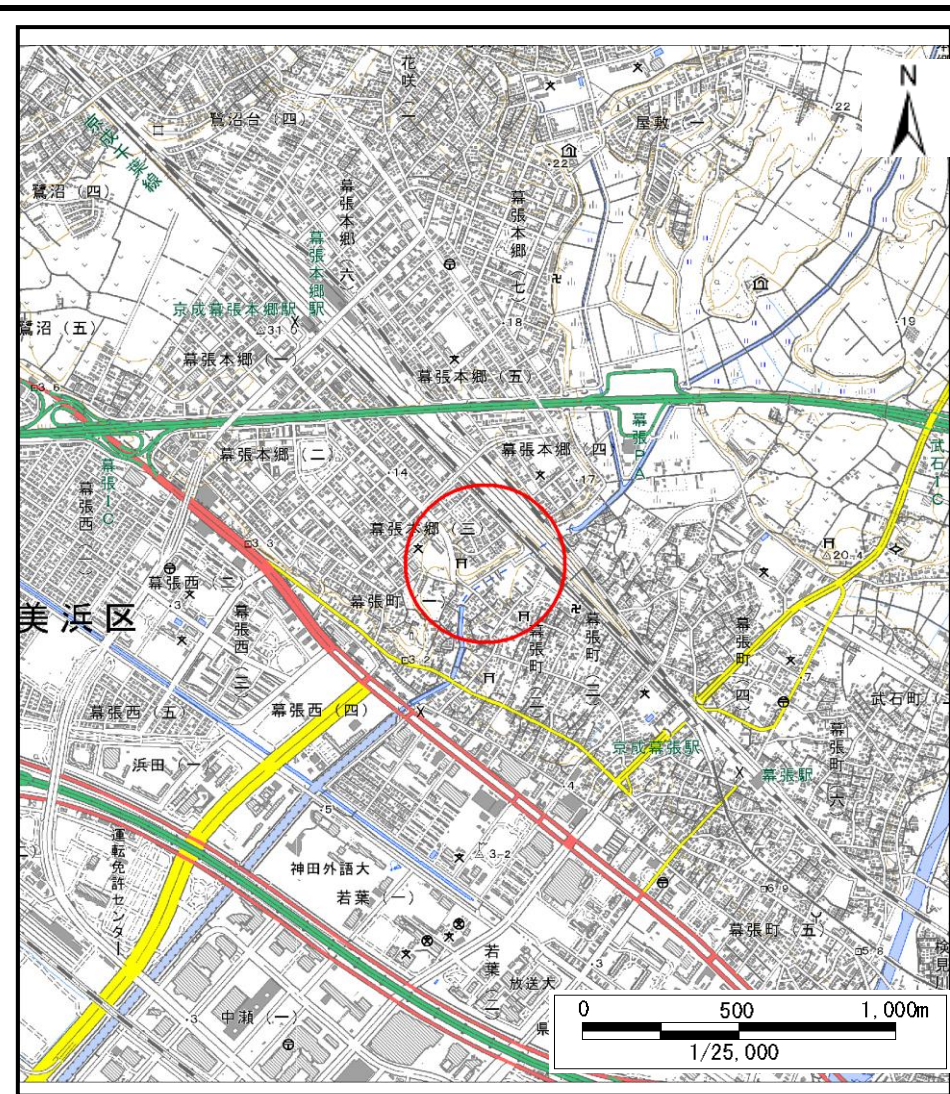


# 土砂災害警戒区域等の指定の告示に係る図書(様式1)



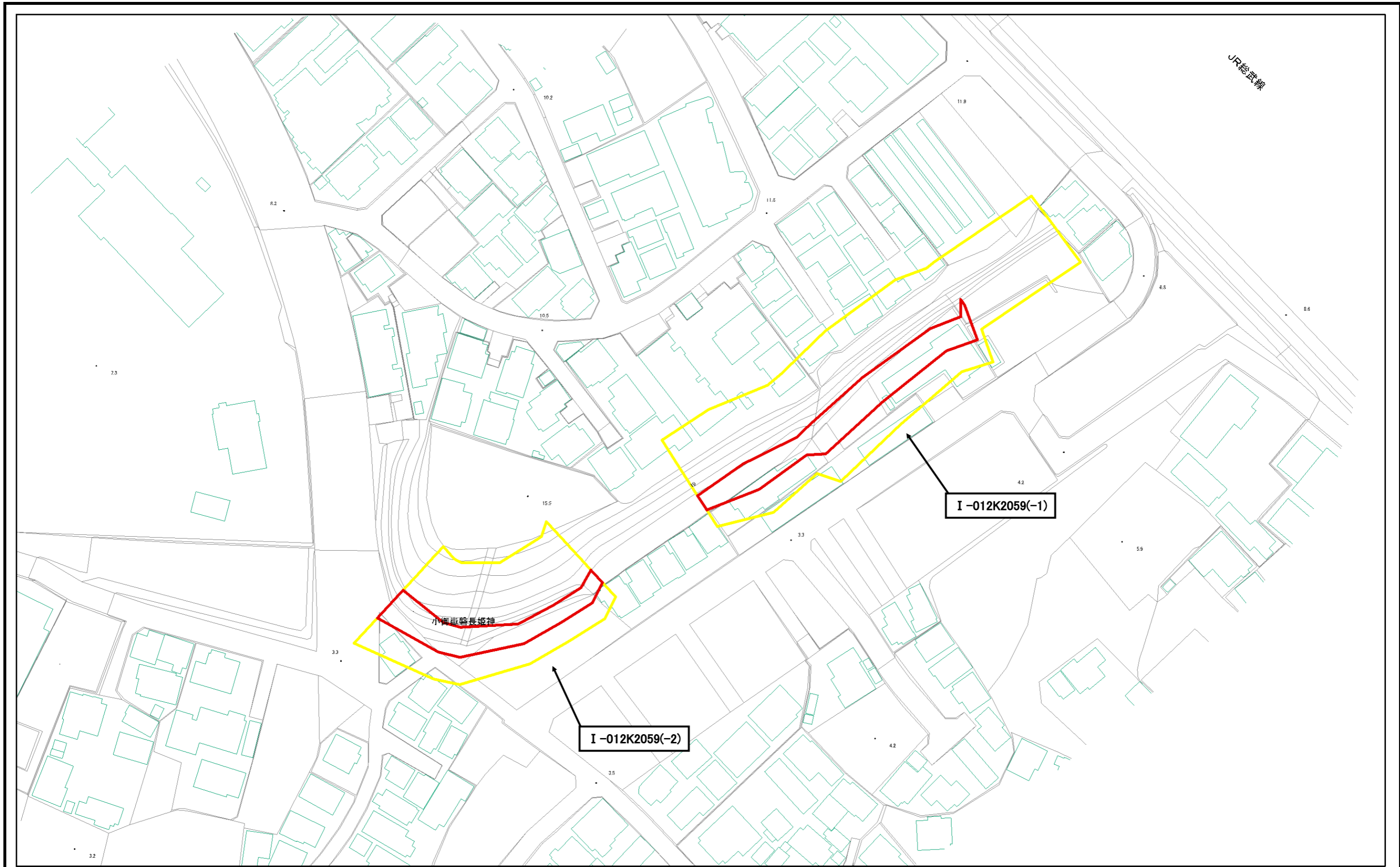
(1/200,000)



(1/25,000)

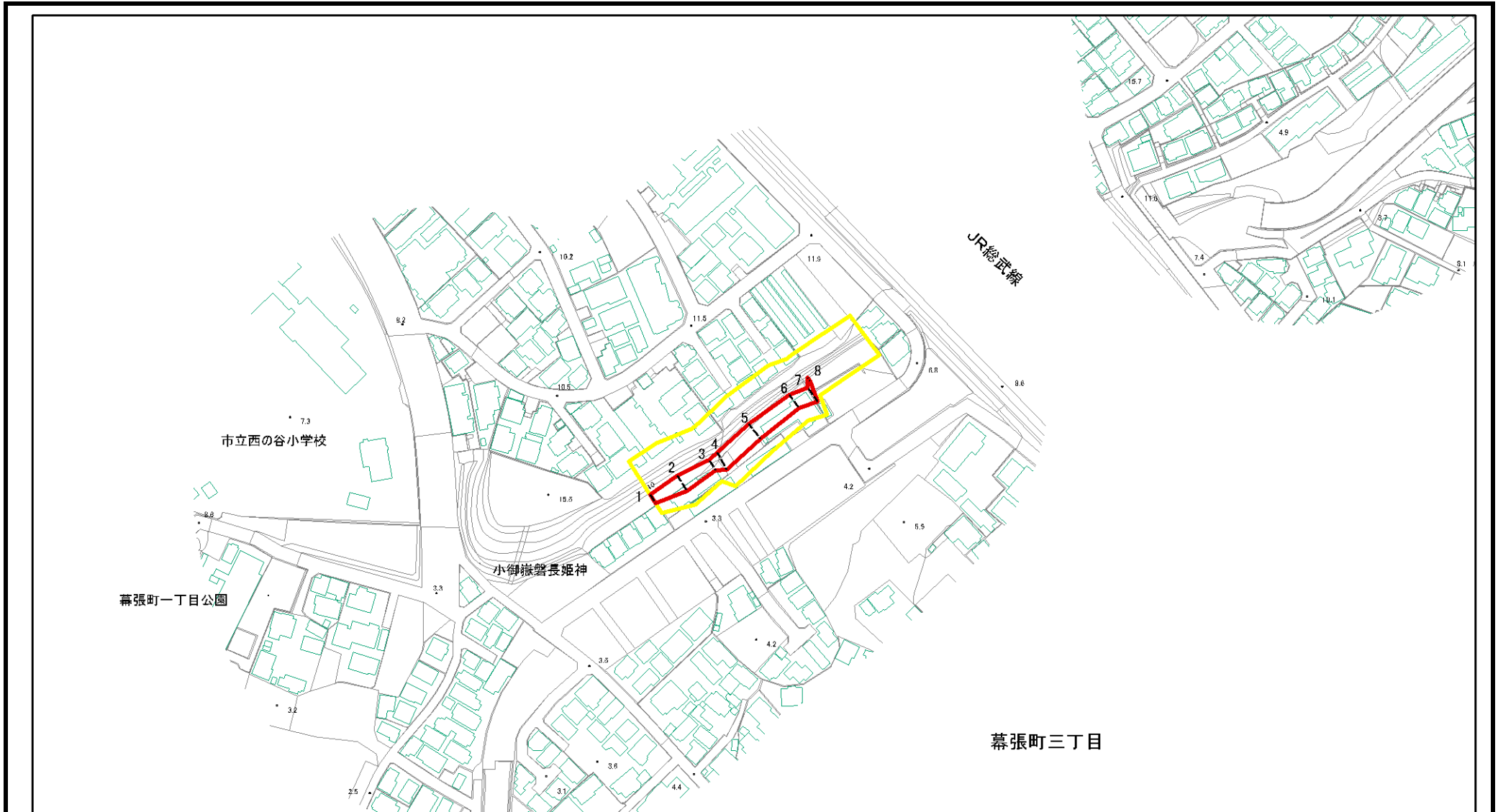
様式1(急) 土砂災害警戒区域・土砂災害特別警戒区域 位置図	自然現象の種類	急傾斜地の崩壊
	箇所番号	I-012K2059
	箇所名	幕張町7
	所在地	千葉市花見川区幕張町2丁目、幕張本郷3丁目、幕張町1丁目

「測量法に基づく国土地理院長承認(複製)R 4JHF 116」「本製品を複製する場合には、国土地理院の長の承認を得なければならない」



土砂災害防止法施行令第二条の基準に該当する区域 土砂災害防止法施行令第三条の基準に該当する区域 それ以外の区域	土石等の(移動)高さが1m以下の場合、 土石等の移動による力が100kN/mを超える区域		縮尺 1:1,000	<b>自然現象の種類</b> 急傾斜地の崩壊	<b>箇所番号</b> I-012K2059
	土石等の堆積の高さが3mを超える区域			<b>告示番号</b> 千葉県告示第160号 千葉県告示第162号	<b>箇所名</b> 幕張町7
	告示年月日	令和6年3月15日		<b>所在地</b> 千葉市花見川区幕張町2丁目、 幕張本郷3丁目、幕張町1丁目	
	告示年月日	令和6年3月15日			

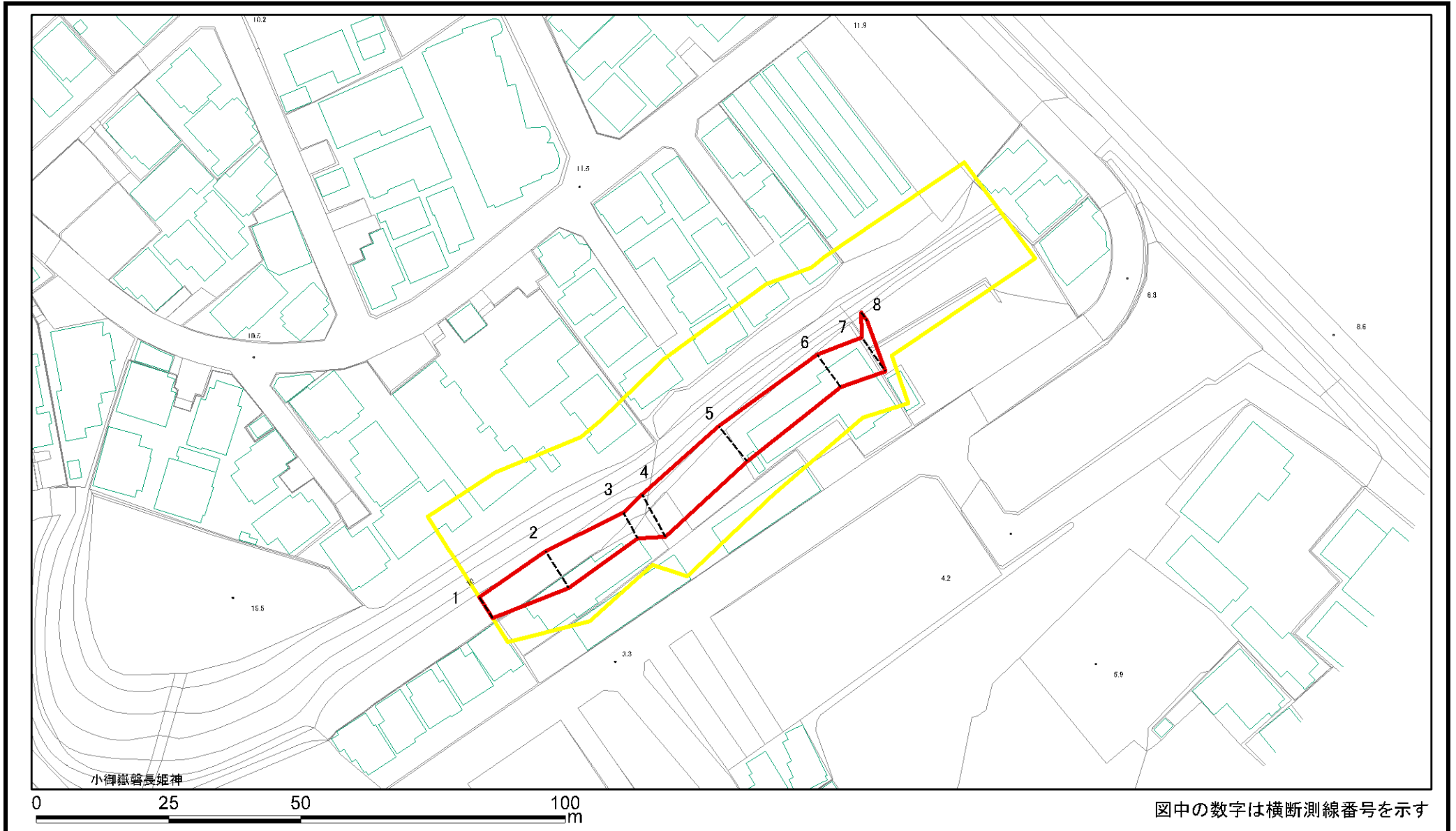
# 土砂災害警戒区域等の指定の告示に係る図書(様式2)



図中の数字は横断測線番号を示す

様式2(急) 土砂災害警戒区域・土砂災害特別警戒区域 区域図(その1)	土砂災害防止法施行令第二条の基準に該当する区域			N 縮尺 1:2,500	自然現象の種類	急傾斜地の崩壊	箇所番号	I-012K2059(-1)
	土砂災害防止法施行令第三条の基準に該当する区域	土石等の(移動)高さが1m以下の場合、土石等の移動による力が100kN/m <sup>2</sup> を超える区域			告示番号	千葉県告示第160号 千葉県告示第162号	箇所名	幕張町7
		土石等の堆積の高さが3mを超える区域			告示年月日	令和6年3月15日	所在地	千葉県花見川区幕張町2丁目、幕張本郷3丁目、幕張町1丁目
		それ以外の区域						

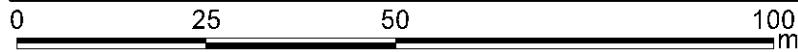
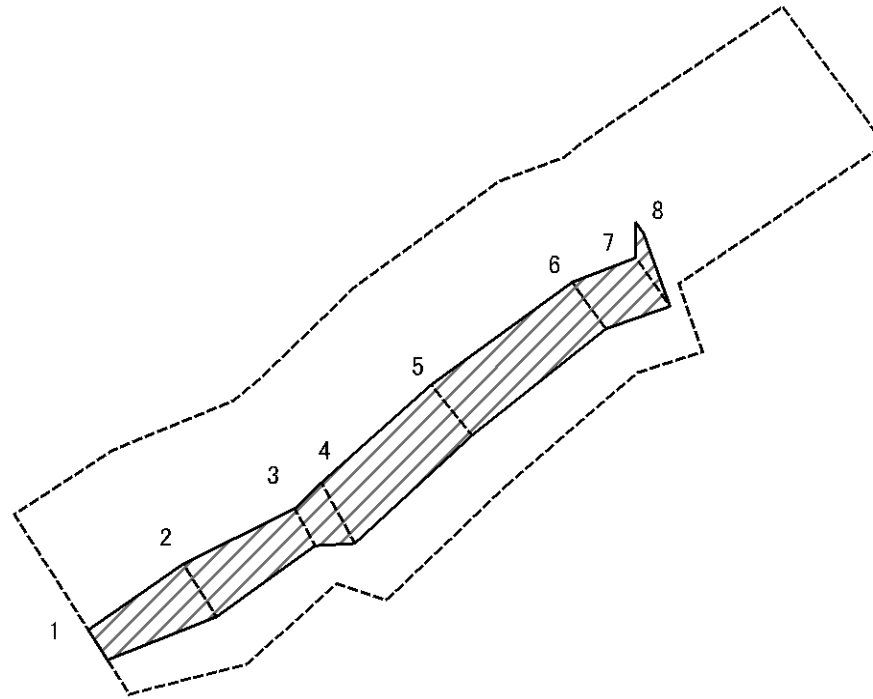
# 土砂災害警戒区域等の指定の告示に係る図書(様式2)参考図



図中の数字は横断測線番号を示す

様式2(急) 土砂災害警戒区域・土砂災害特別警戒区域 区域図(参考図)	土砂災害防止法施行令第二条の基準に該当する区域		N 縮尺 1:1,000	自然現象の種類 急傾斜地の崩壊	箇所番号 I-012K2059(-1)
	土砂災害防止法施行令第三条の基準に該当する区域			告示番号 千葉県告示第160号 千葉県告示第162号	箇所名 幕張町7
	土砂等の(移動)高さが1m以下の場合、土砂等の移動による力が100kN/m <sup>2</sup> を超える区域			告示年月日 令和6年3月15日	所在地 千葉市花見川区幕張町2丁目、幕張本郷3丁目、幕張町1丁目
	土砂等の堆積の高さが3mを超える区域 それ以外の区域	 			

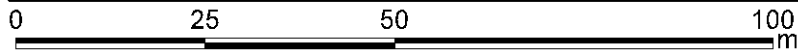
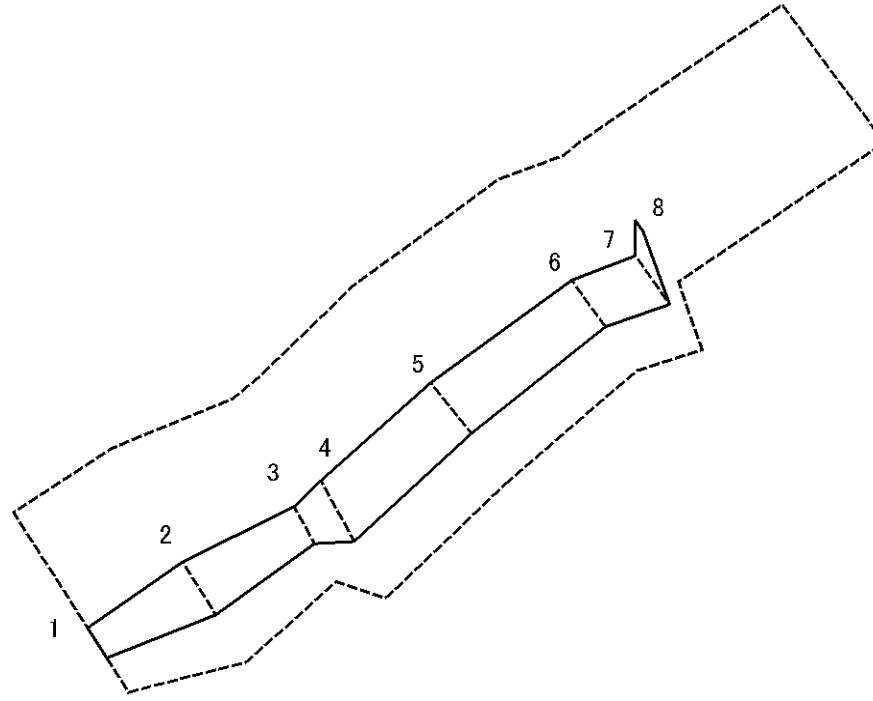
# 土砂災害警戒区域等の指定の告示に係る図書(様式2-1)



図中の数字は横断測線番号を示す

様式2-1(急) 土砂災害特別警戒区域の区域区分図 (急傾斜地の崩壊に伴う土石などの移動により 建築物の地上部に作用すると想定される力) <力区分:移動>	土砂災害防止法施行令第二条の基準に該当する区域			N  縮尺 1:1,000	自然現象の種類	急傾斜地の崩壊	箇所番号	I-012K2059(-1)
	土砂災害防止法施行令第三条の基準に該当する区域	土石等の(移動)高さが1m以下の場合、 土石等の移動による力が100kN/m <sup>2</sup> を超える区域			告示番号	千葉県告示第160号 千葉県告示第162号	箇所名	幕張町7
	それ以外の区域				告示年月日	令和6年3月15日	所在地	千葉県花見川区幕張町2丁目、 幕張本郷3丁目、幕張町1丁目

# 土砂災害警戒区域等の指定の告示に係る図書(様式2-2)

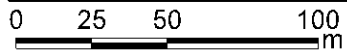
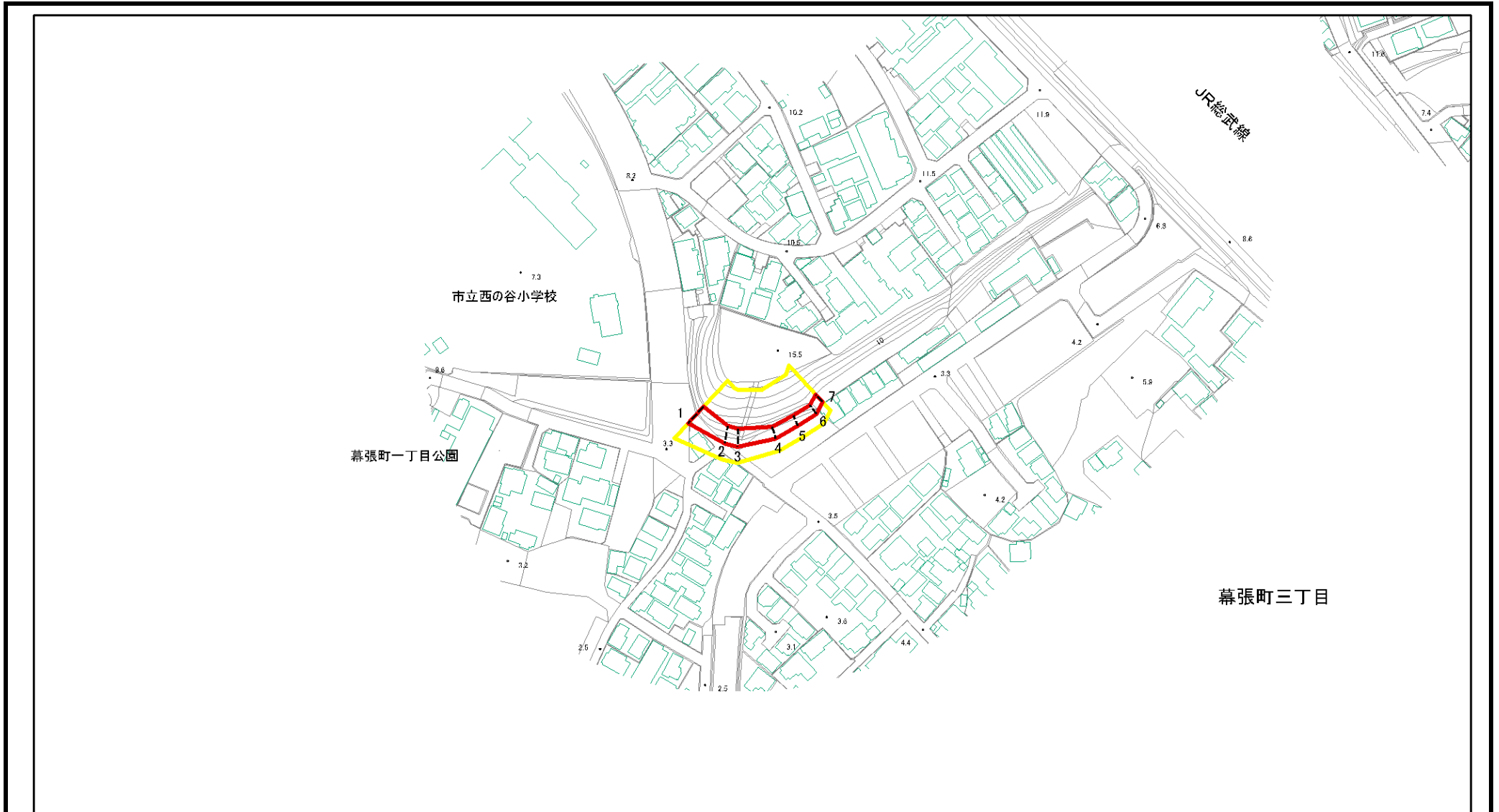


図中の数字は横断測線番号を示す

様式2-2(急) 土砂災害特別警戒区域の区域区分図 (急傾斜地の崩壊に伴う土石などの堆積により 建築物の地上部に作用すると想定される力) <力区分:堆積>	土砂災害防止法施行令第二条の基準に該当する区域			N  縮尺 1:1,000	自然現象の種類	急傾斜地の崩壊	箇所番号	I-012K2059(-1)
	土砂災害防止法施行令第三条の基準に該当する区域	土石等の堆積の高さが3mを超える区域			告示番号	千葉県告示第160号 千葉県告示第162号	箇所名	幕張町7
		それ以外の区域			告示年月日	令和6年3月15日	所在地	千葉県花見川区幕張町2丁目、幕張本郷3丁目、幕張町1丁目



# 土砂災害警戒区域等の指定の告示に係る図書(様式2)

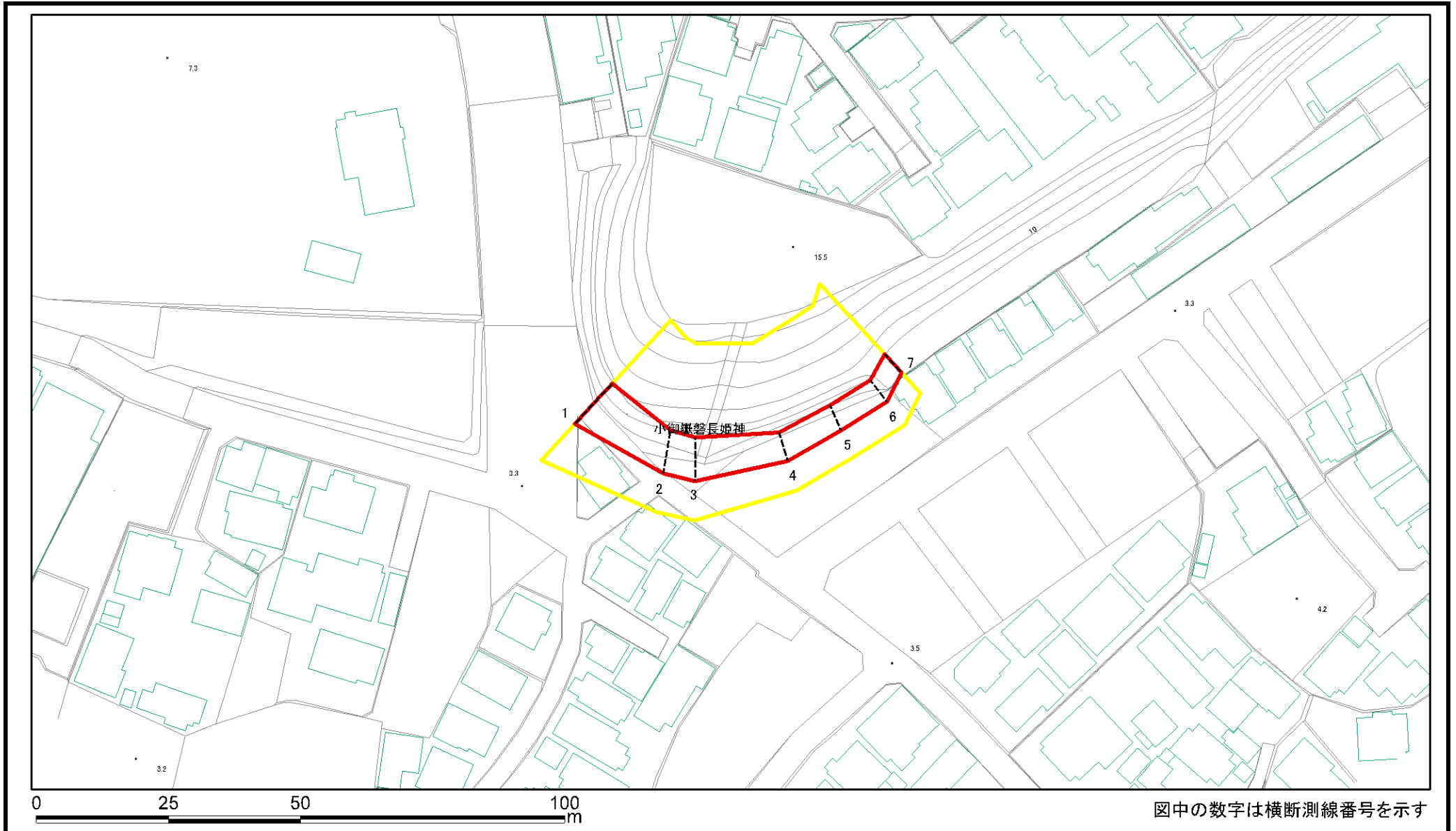


図中の数字は横断測線番号を示す

様式2(急) 土砂災害警戒区域・土砂災害特別警戒区域 区域図(その1)	土砂災害防止法施行令第二条の基準に該当する区域			N  縮尺 1:2,500	自然現象の種類	急傾斜地の崩壊	箇所番号	I-012K2059(-2)
	土砂災害防止法施行令第三条の基準に該当する区域	土石等の(移動)高さが1m以下の場合、 土石等の移動による力が100kN/m <sup>2</sup> を超える区域			告示番号	千葉県告示第160号 千葉県告示第162号	箇所名	幕張町7
		土石等の堆積の高さが3mを超える区域			告示年月日	令和6年3月15日	所在地	千葉市花見川区幕張町2丁目、 幕張本郷3丁目、幕張町1丁目
		それ以外の区域						

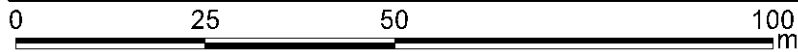
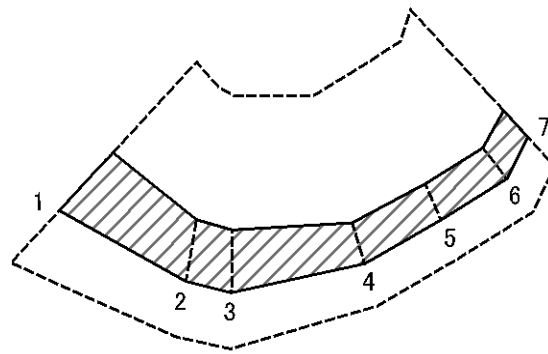


# 土砂災害警戒区域等の指定の告示に係る図書(様式2)参考図



様式2(急) 土砂災害警戒区域・土砂災害特別警戒区域 区域図(参考図)	土砂災害防止法施行令第二条の基準に該当する区域			N 縮尺 1:1,000	自然現象の種類	急傾斜地の崩壊	箇所番号	I-012K2059(-2)
	土砂災害防止法施行令第三条の基準に該当する区域	土石等の(移動)高さが1m以下の場合、 土石等の移動による力が100kN/m <sup>2</sup> を超える区域			告示番号	千葉県告示第160号 千葉県告示第162号	箇所名	幕張町7
		土石等の堆積の高さが3mを超える区域			告示年月日	令和6年3月15日	所在地	千葉県花見川区幕張町2丁目、 幕張本郷3丁目、幕張町1丁目
	それ以外の区域							

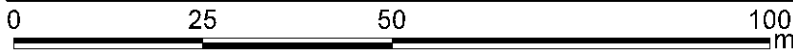
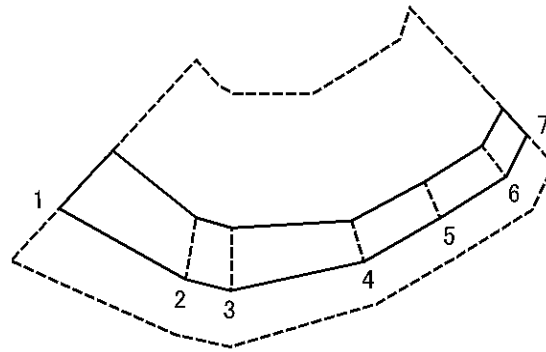
# 土砂災害警戒区域等の指定の告示に係る図書(様式2-1)



図中の数字は横断測線番号を示す

様式2-1(急) 土砂災害特別警戒区域の区域区分図 (急傾斜地の崩壊に伴う土石などの移動により 建築物の地上部に作用すると想定される力) <力区分:移動>	土砂災害防止法施行令第二条の基準に該当する区域			N  縮尺 1:1,000	自然現象の種類	急傾斜地の崩壊	箇所番号	I-012K2059(-2)
	土砂災害防止法施行令第三条の基準に該当する区域	土石等の(移動)高さが1m以下の場合、 土石等の移動による力が100kN/m <sup>2</sup> を超える区域			告示番号	千葉県告示第160号 千葉県告示第162号	箇所名	幕張町7
	それ以外の区域				告示年月日	令和6年3月15日	所在地	千葉県花見川区幕張町2丁目、 幕張本郷3丁目、幕張町1丁目

# 土砂災害警戒区域等の指定の告示に係る図書(様式2-2)



図中の数字は横断測線番号を示す

様式2-2(急) 土砂災害特別警戒区域の区域区分図 (急傾斜地の崩壊に伴う土石などの堆積により 建築物の地上部に作用すると想定される力) <力区分:堆積>	土砂災害防止法施行令第二条の基準に該当する区域			N  縮尺 1:1,000	自然現象の種類	急傾斜地の崩壊	箇所番号	I-012K2059(-2)
	土砂災害防止法施行令第三条の基準に該当する区域	土石等の堆積の高さが3mを超える区域			告示番号	千葉県告示第160号 千葉県告示第162号	箇所名	幕張町7
		それ以外の区域			告示年月日	令和6年3月15日	所在地	千葉県花見川区幕張町2丁目、幕張本郷3丁目、幕張町1丁目

