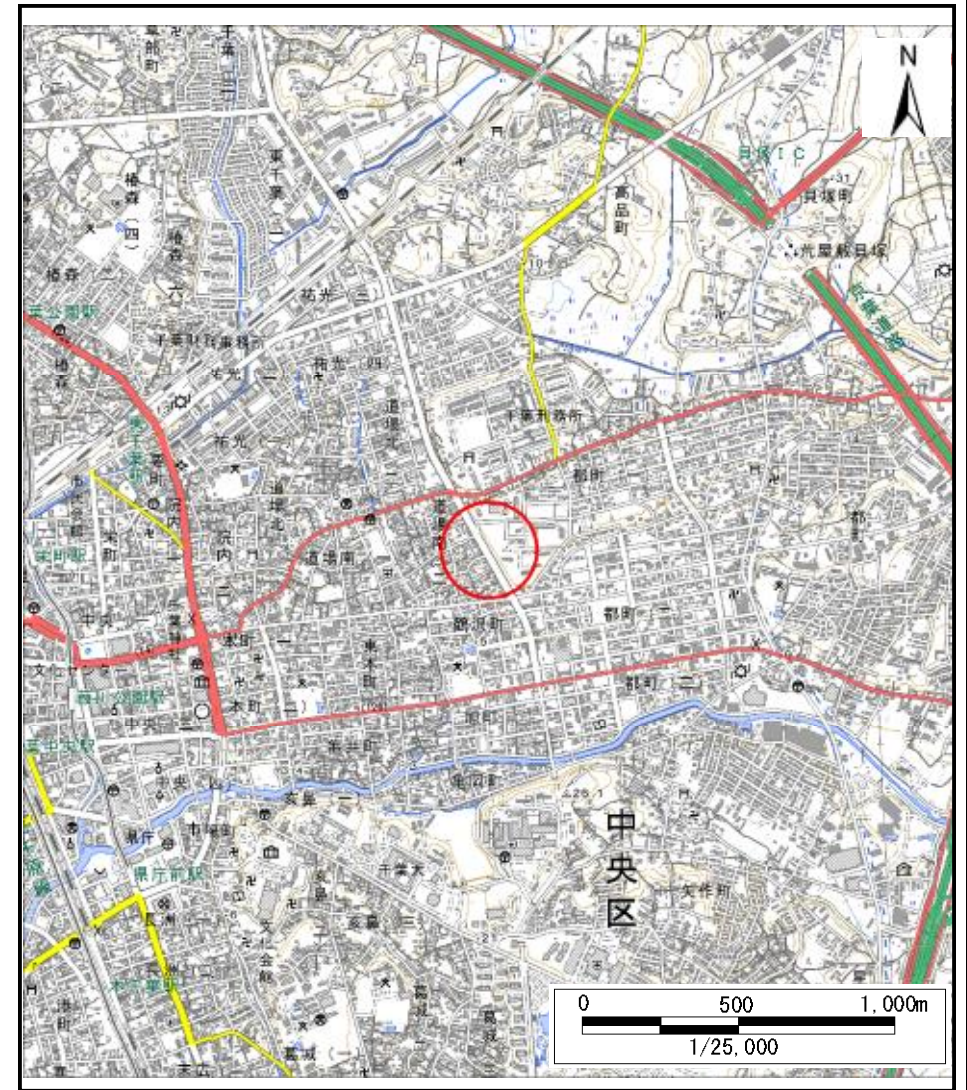


土砂災害警戒区域等の指定の告示に係る図書(様式1)



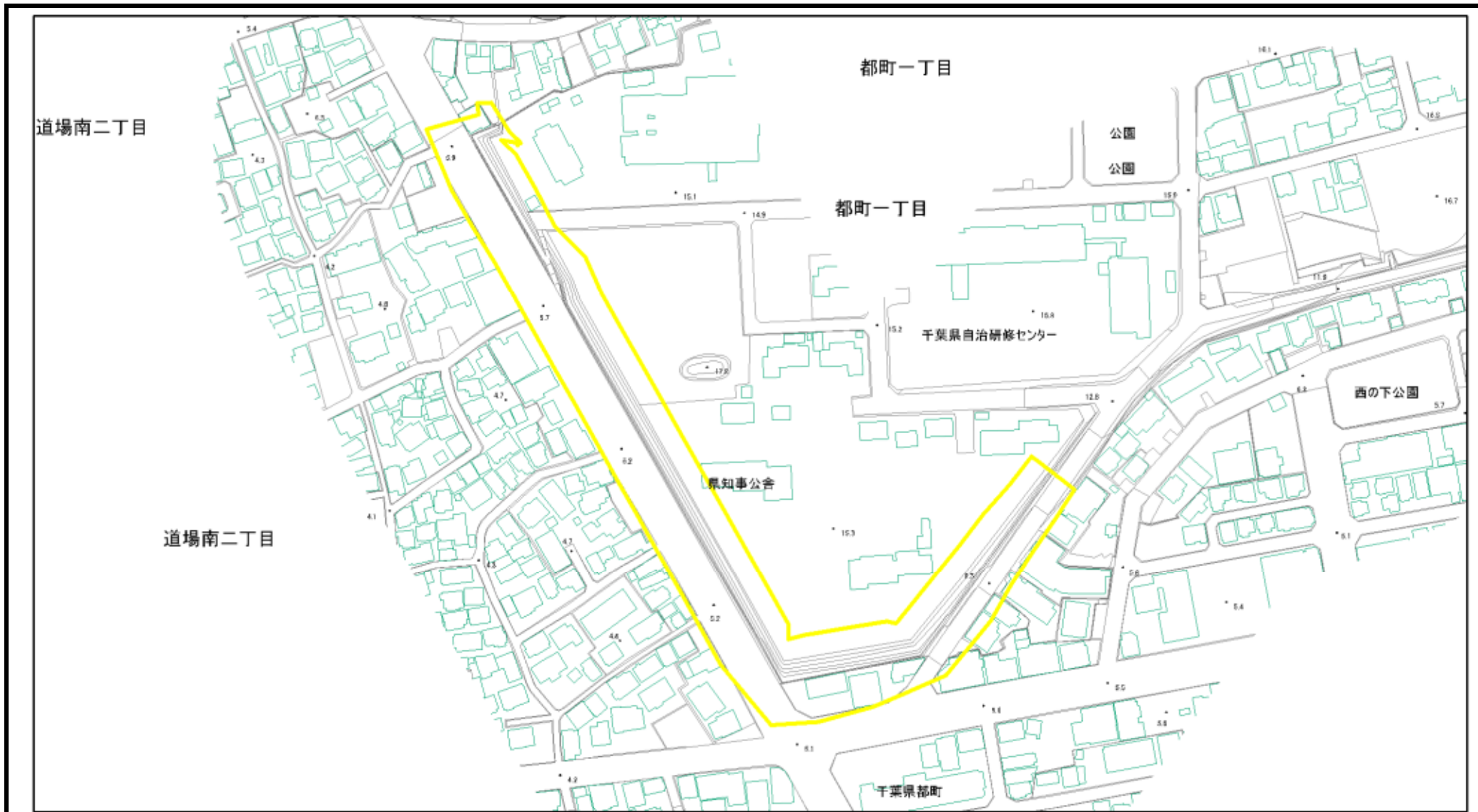
(1/200,000)



(1/25,000)

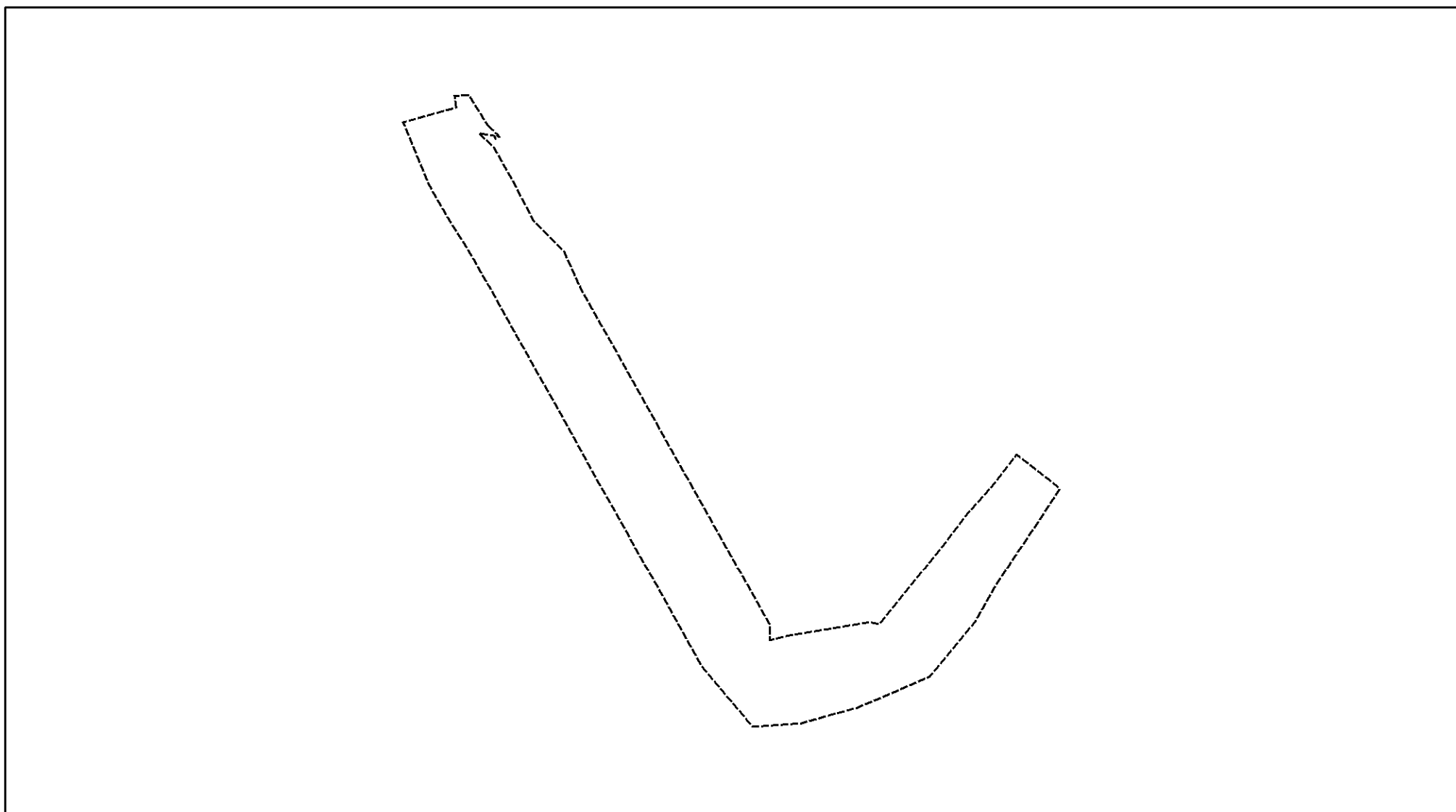
様式1(急) 土砂災害警戒区域・土砂災害特別警戒区域 位置図	自然現象の種類	急傾斜地の崩壊
	箇所番号	I-011K2082
	箇所名	都町9
	所在地	千葉市中央区都町1丁目、道場南2丁目

土砂災害警戒区域等の指定の告示に係る図書(様式2)



様式2(急) 土砂災害警戒区域・土砂災害特別警戒区域 区域図(その1)	土砂災害防止法施行令第二条の基準に該当する区域		縮尺 1:2,500	自然現象の種類	急傾斜地の崩壊	箇所番号	I-011K2082	
	土砂災害防止法施行令第三条の基準に該当する区域			告示番号	千葉県告示第160号	箇所名	都町9	
	土砂等の(移動)高さが1m以下の場合、土砂等の移動による力が100kN/m ² を超える区域			告示年月日	令和6年3月15日	所在地	千葉市中央区都町1丁目、道場南2丁目	
	土砂等の堆積の高さが3mを超える区域 それ以外の区域							

土砂災害警戒区域等の指定の告示に係る図書(様式2-1)

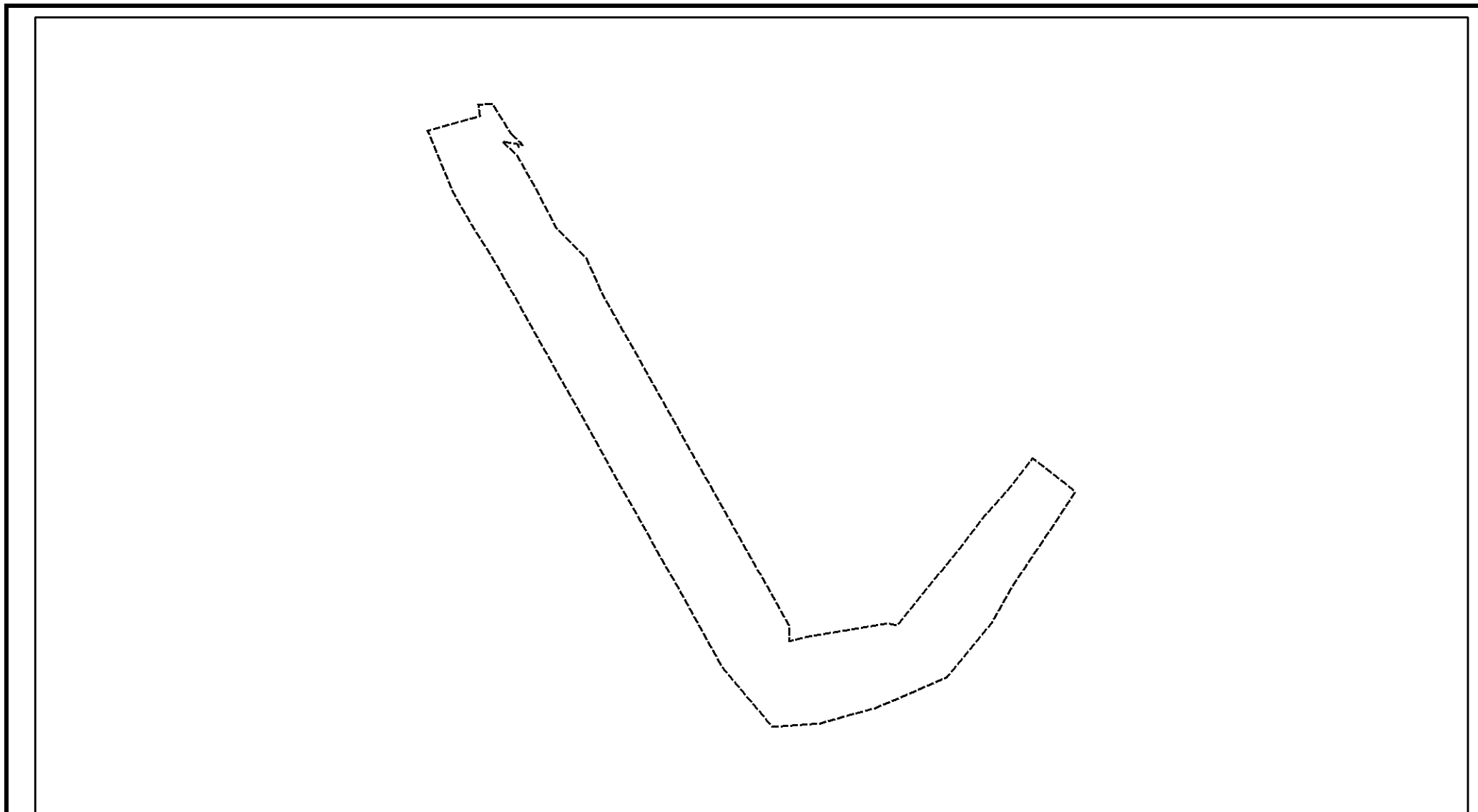


0 25 50 100
m

図中の数字は横断測線番号を示す

様式2-1(急) 土砂災害特別警戒区域の区域区分図 (急傾斜地の崩壊に伴う土石などの移動により 建築物の地上部に作用すると想定される力) <力区分:移動>	土砂災害防止法施行令第二条の基準に該当する区域			N 縮尺 1:2,500	自然現象の種類	急傾斜地の崩壊	箇所番号	I-011K2082
	土砂災害防止法施行令第三条の基準に該当する区域	土石等の(移動)高さが1m以下の場合、 土石等の移動による力が100kN/m ² を超える区域			告示番号	千葉県告示第160号	箇所名	都町9
	それ以外の区域				告示年月日	令和6年3月15日	所在地	千葉市中央区都町1丁目、道場南2丁目

土砂災害警戒区域等の指定の告示に係る図書(様式2-2)



0 25 50 100
m

図中の数字は横断測線番号を示す

様式2-2(急) 土砂災害特別警戒区域の区域区分図 (急傾斜地の崩壊に伴う土石などの堆積により 建築物の地上部に作用すると想定される力) <力区分:堆積>	土砂災害防止法施行令第二条の基準に該当する区域			N 縮尺 1:2,500	自然現象の種類	急傾斜地の崩壊	箇所番号	I-011K2082
	土砂災害防止法施行令第三条の基準に該当する区域	土石等の堆積の高さが3mを超える区域			告示番号	千葉県告示第160号	箇所名	都町9
		それ以外の区域			告示年月日	令和6年3月15日	所在地	千葉市中央区都町1丁目、道場南2丁目

土砂災害警戒区域等の指定の告示に係る図書(様式3)

(1/1)

横断測線の区間	土石等の移動により建築物の地上部に作用すると想定される力				土石等の堆積により建築物の地上部に作用すると想定される力				横断測線の区間	土石等の移動により建築物の地上部に作用すると想定される力				土石等の堆積により建築物の地上部に作用すると想定される力			
	土石等の(移動)高さが1m以下の場合、土石等の移動による力が100kN/m ² を超える区域		それ以外の区域		土石等の堆積の高さが3mを超える区域		それ以外の区域			土石等の(移動)高さが1m以下の場合、土石等の移動による力が100kN/m ² を超える区域		それ以外の区域		土石等の堆積の高さが3mを超える区域		それ以外の区域	
	力の大きさのうち最大のもの (kN/m ²)	土石等の高さ (m)	力の大きさのうち最大のもの (kN/m ²)	土石等の高さ (m)	力の大きさのうち最大のもの (kN/m ²)	土石等の高さ (m)	力の大きさのうち最大のもの (kN/m ²)	土石等の高さ (m)		力の大きさのうち最大のもの (kN/m ²)	土石等の高さ (m)	力の大きさのうち最大のもの (kN/m ²)	土石等の高さ (m)	力の大きさのうち最大のもの (kN/m ²)	土石等の高さ (m)	力の大きさのうち最大のもの (kN/m ²)	土石等の高さ (m)
1 ~ 2	-	-	-	-	-	-	-	-	-	24 ~ 25	-	-	-	-	-	-	-
2 ~ 3	-	-	-	-	-	-	-	-	-	25 ~ 26	-	-	-	-	-	-	-
3 ~ 4	-	-	-	-	-	-	-	-	-	26 ~ 27	-	-	-	-	-	-	-
4 ~ 5	-	-	-	-	-	-	-	-	-	27 ~ 28	-	-	-	-	-	-	-
5 ~ 6	-	-	-	-	-	-	-	-	-	28 ~ 29	-	-	-	-	-	-	-
6 ~ 7	-	-	-	-	-	-	-	-	-								
7 ~ 8	-	-	-	-	-	-	-	-	-								
8 ~ 9	-	-	-	-	-	-	-	-	-								
9 ~ 10	-	-	-	-	-	-	-	-	-								
10 ~ 11	-	-	-	-	-	-	-	-	-								
11 ~ 12	-	-	-	-	-	-	-	-	-								
12 ~ 13	-	-	-	-	-	-	-	-	-								
13 ~ 14	-	-	-	-	-	-	-	-	-								
14 ~ 15	-	-	-	-	-	-	-	-	-								
15 ~ 16	-	-	-	-	-	-	-	-	-								
16 ~ 17	-	-	-	-	-	-	-	-	-								
17 ~ 18	-	-	-	-	-	-	-	-	-								
18 ~ 19	-	-	-	-	-	-	-	-	-								
19 ~ 20	-	-	-	-	-	-	-	-	-								
20 ~ 21	-	-	-	-	-	-	-	-	-								
21 ~ 22	-	-	-	-	-	-	-	-	-								
22 ~ 23	-	-	-	-	-	-	-	-	-								
23 ~ 24	-	-	-	-	-	-	-	-	-								

様式3(急) 建築物の構造の規制に必要な衝撃に関する事項	自然現象の種類	急傾斜地の崩壊	箇所番号	I-011K2082
	告示番号	千葉県告示第160号	箇所名	都町9
	告示年月日	令和6年3月15日	所在地	千葉市中央区都町1丁目、道場南2丁目