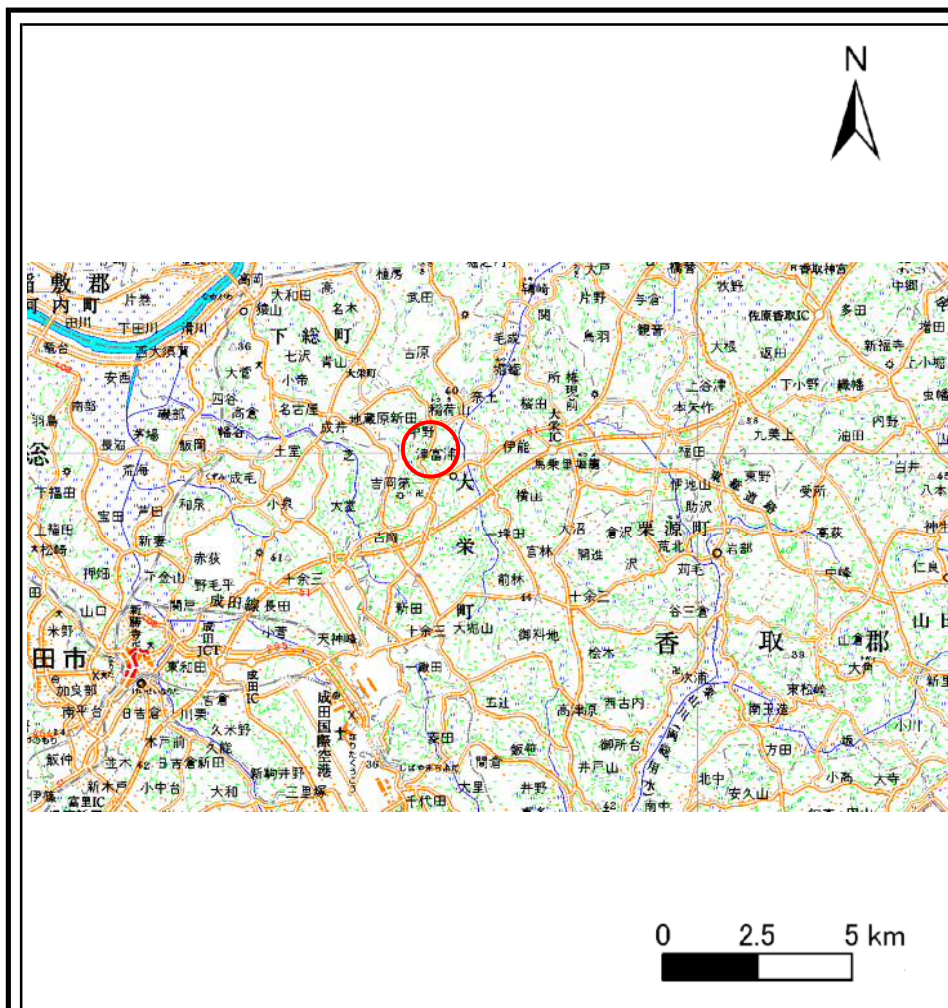
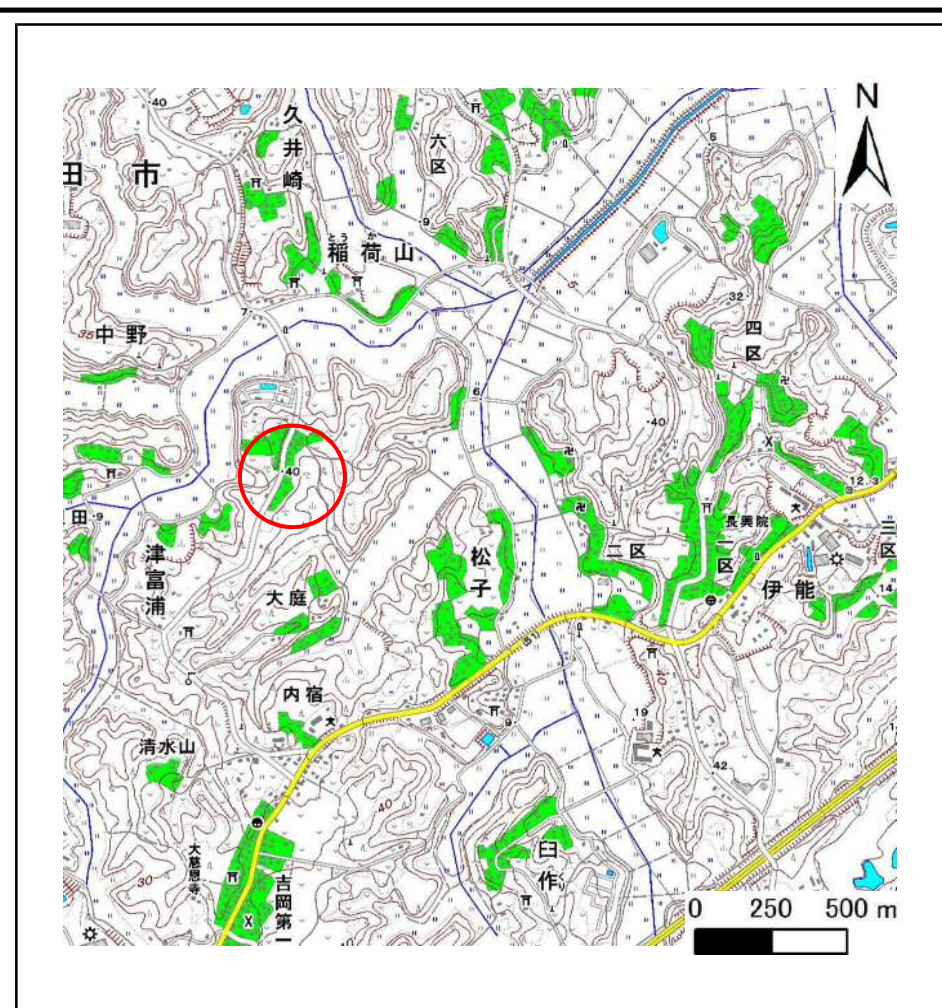


## 土砂災害警戒区域等の指定の告示に係る図書(様式1)



(1/200,000)

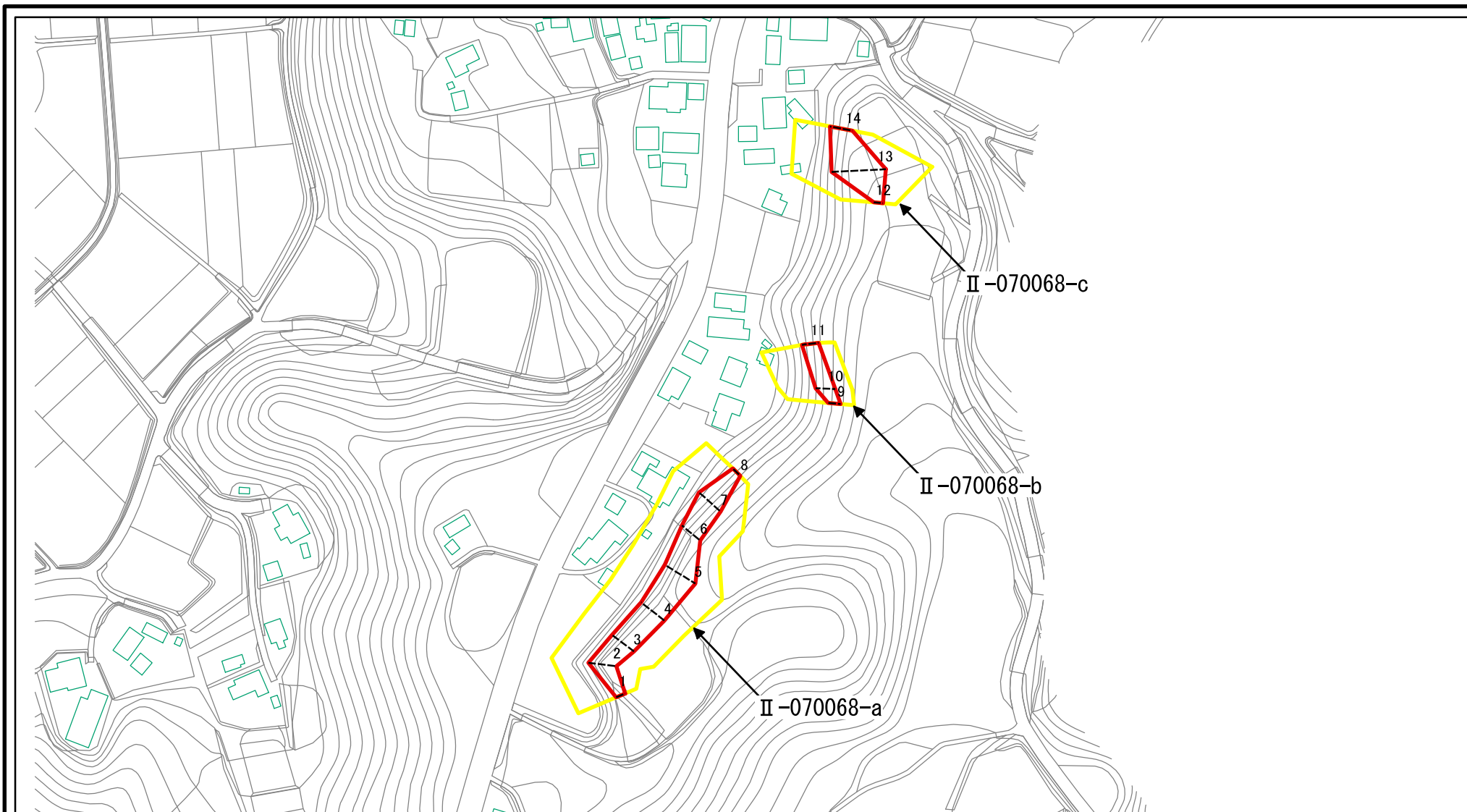


(1/25,000)

様式1(急) 土砂災害警戒区域・土砂災害特別警戒区域 位置図	自然現象の種類	急傾斜地の崩壊
	箇所番号	II-070068
	箇所名	津富浦20
	所在地	千葉県成田市津富浦

この地図は、国土地理院長の承認を得て、同院発行の数値地図20000(地図画像)及び数値地図25000(地図画像)を複製したものである。(承認番号 平23情複、第473号)

# 土砂災害警戒区域等の指定の告示に係る図書(様式2)



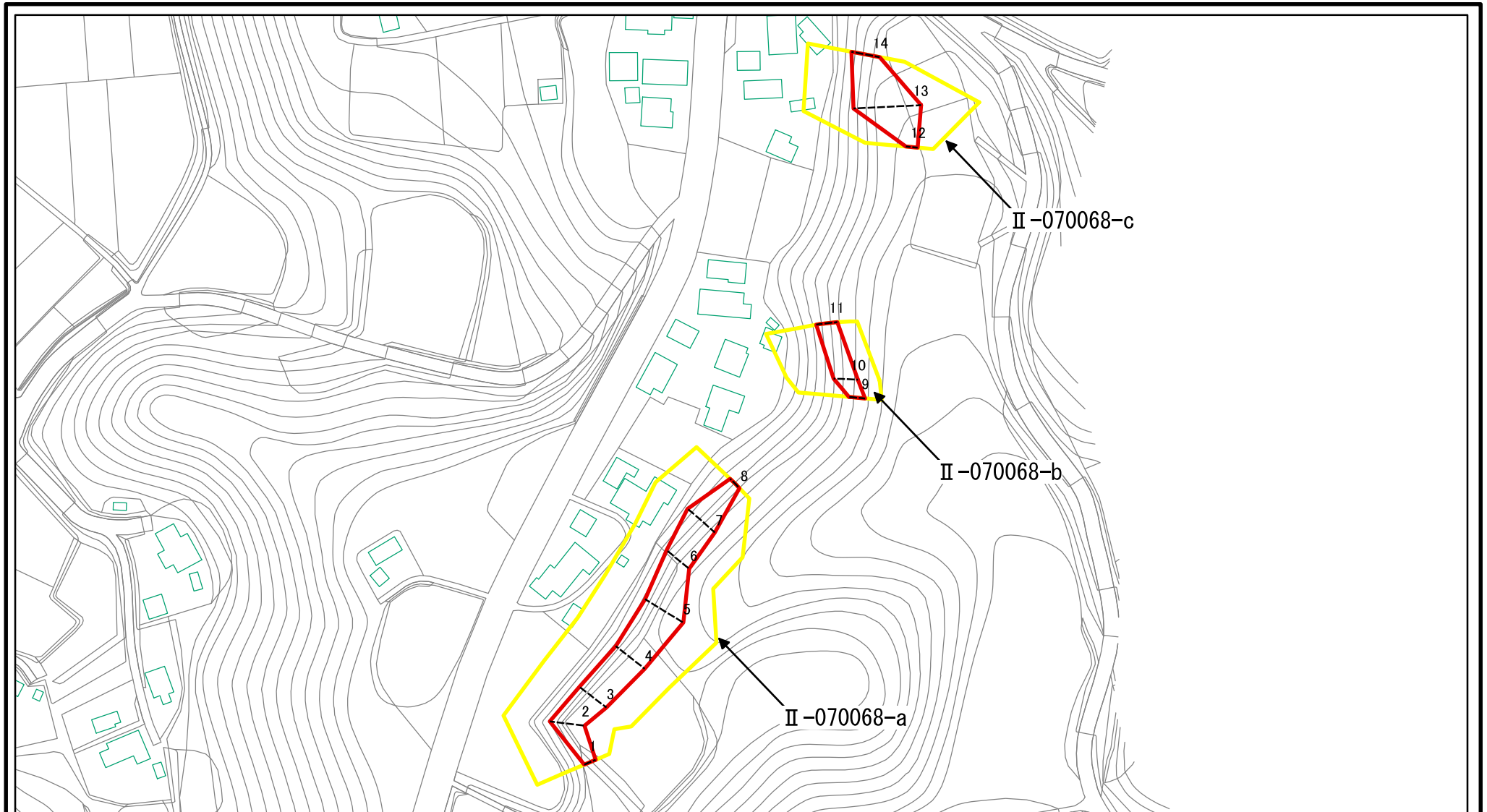
0 25 50 100  
m

図中の数字は横断測線番号を示す

<b>様式2(急)</b> 土砂災害警戒区域・土砂災害特別警戒区域 区域図	土砂災害防止法施行令第二条の基準に該当する区域		N 縮尺 1:2,500	自然現象の種類	急傾斜地の崩壊	箇所番号	II-070068
	土砂災害防止法施行令第三条の基準に該当する区域			告示番号	千葉県告示第8号 千葉県告示第10号	箇所名	津富浦20
	それ以外の区域			告示年月日	平成26年1月10日	所在地	千葉県成田市津富浦



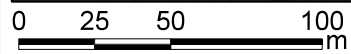
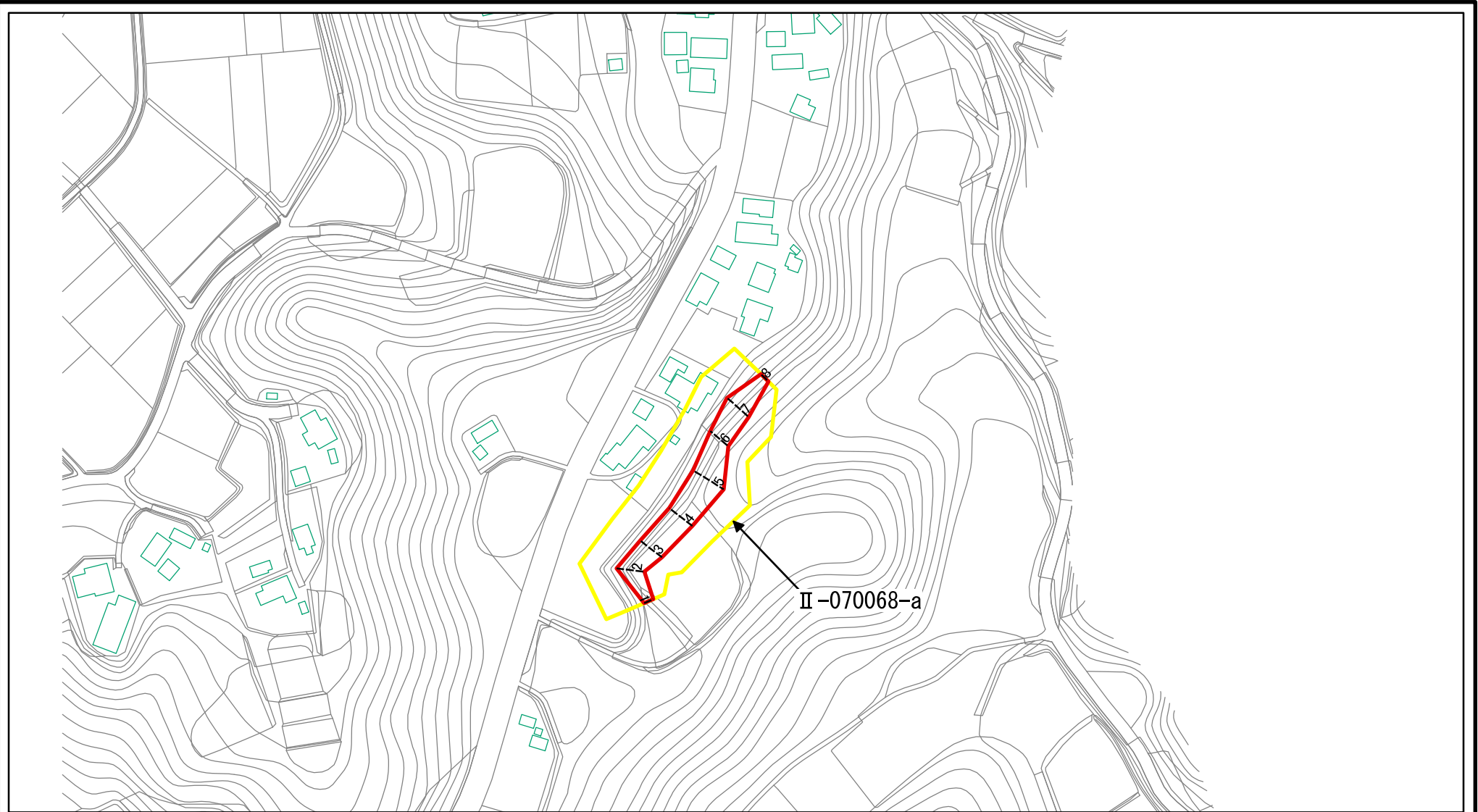
# 土砂災害警戒区域等の指定の告示に係る図書(様式2)参考図



図中の数字は横断測線番号を示す

<b>様式2(急)</b> 土砂災害警戒区域・土砂災害特別警戒区域 区域図(参考図)	土砂災害防止法施行令第二条の基準に該当する区域		N 縮尺 1:2,000	自然現象の種類	急傾斜地の崩壊	箇所番号	II-070068
	土砂災害防止法施行令第三条の基準に該当する区域			告示番号	千葉県告示第8号 千葉県告示第10号	箇所名	津富浦20
	土砂等の(移動)高さが1m以下の場合、土砂等の移動による力が100kN/m <sup>2</sup> を超える区域			告示年月日	平成26年1月10日	所在地	千葉県成田市津富浦
	土砂等の堆積の高さが3mを超える区域						
それ以外の区域							

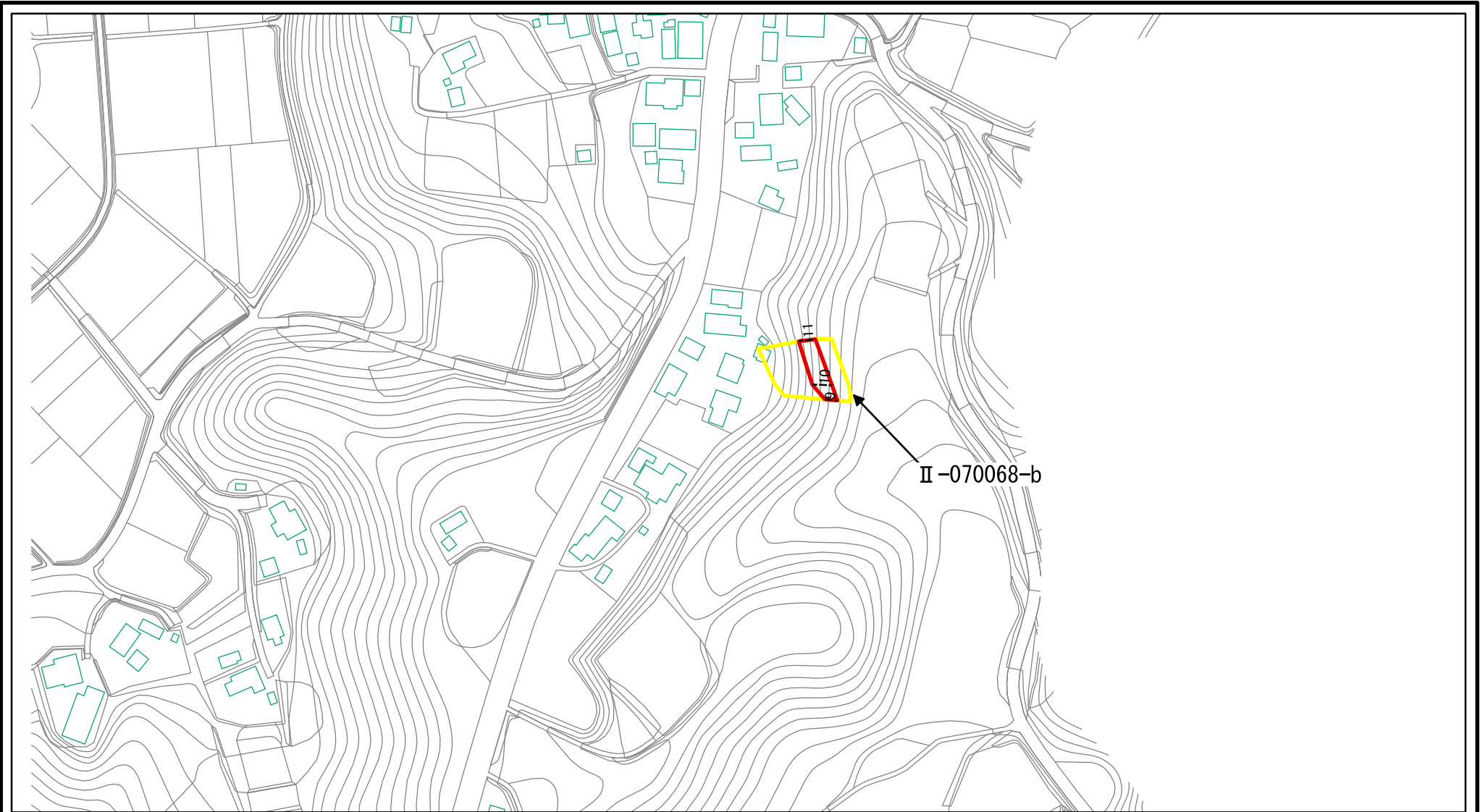
# 土砂災害警戒区域等の指定の告示に係る図書(様式2)(その1)



図中の数字は横断測線番号を示す

<b>様式2(急)</b> 土砂災害警戒区域・土砂災害特別警戒区域 区域図(その1)	土砂災害防止法施行令第二条の基準に該当する区域		N 縮尺 1:2,500	自然現象の種類	急傾斜地の崩壊	箇所番号	II-070068
	土砂災害防止法施行令第三条の基準に該当する区域			告示番号	千葉県告示第8号 千葉県告示第10号	箇所名	津富浦20
	それ以外の区域			告示年月日	平成26年1月10日	所在地	千葉県成田市津富浦

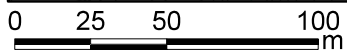
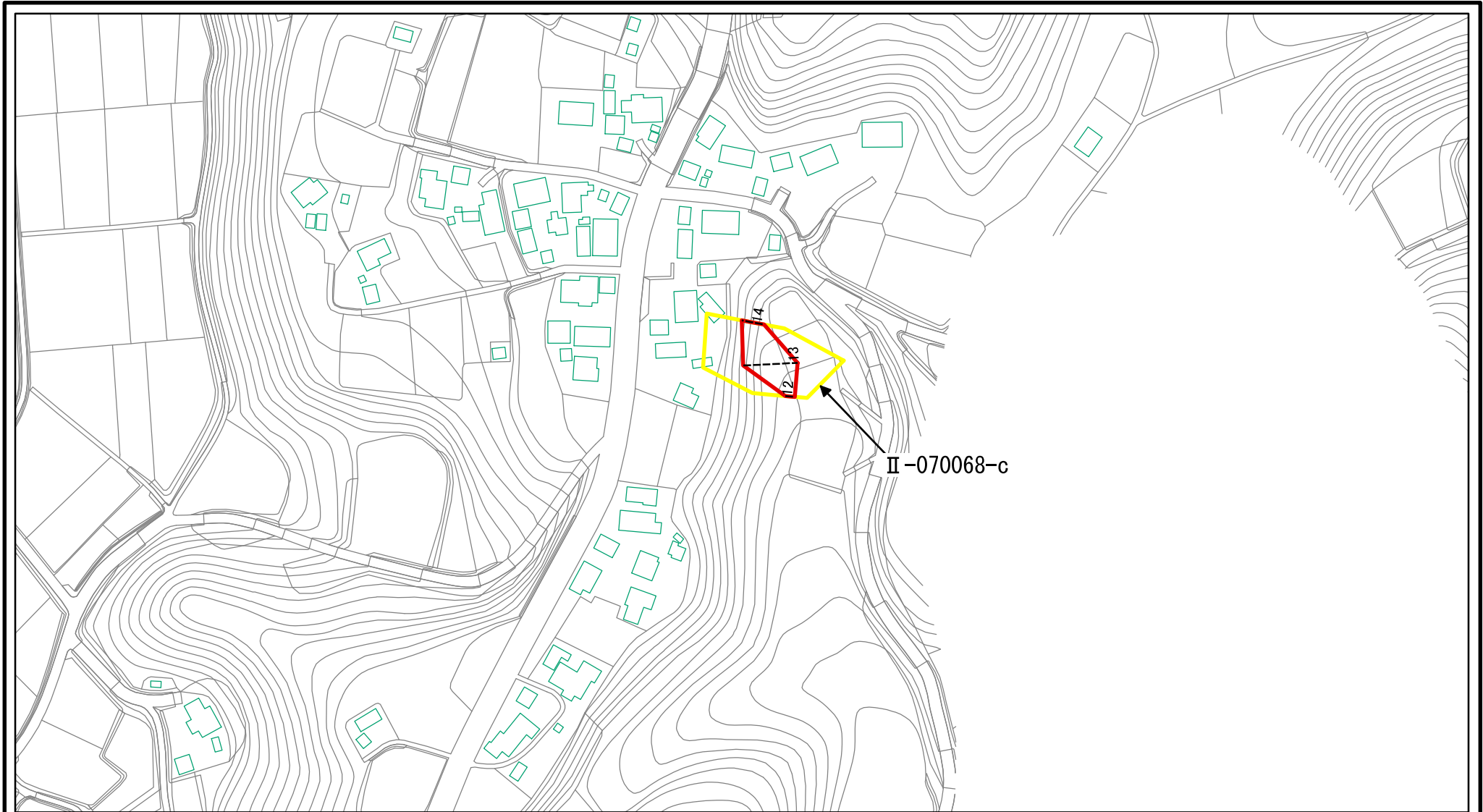
# 土砂災害警戒区域等の指定の告示に係る図書(様式2)(その2)



図中の数字は横断測線番号を示す

<b>様式2(急)</b> 土砂災害警戒区域・土砂災害特別警戒区域 区域図(その2)	土砂災害防止法施行令第二条の基準に該当する区域		N 縮尺 1:2,500	自然現象の種類	急傾斜地の崩壊	箇所番号	II-070068
	土砂災害防止法施行令第三条の基準に該当する区域			告示番号	千葉県告示第8号 千葉県告示第10号	箇所名	津富浦20
	それ以外の区域			告示年月日	平成26年1月10日	所在地	千葉県成田市津富浦

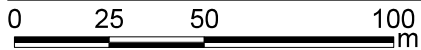
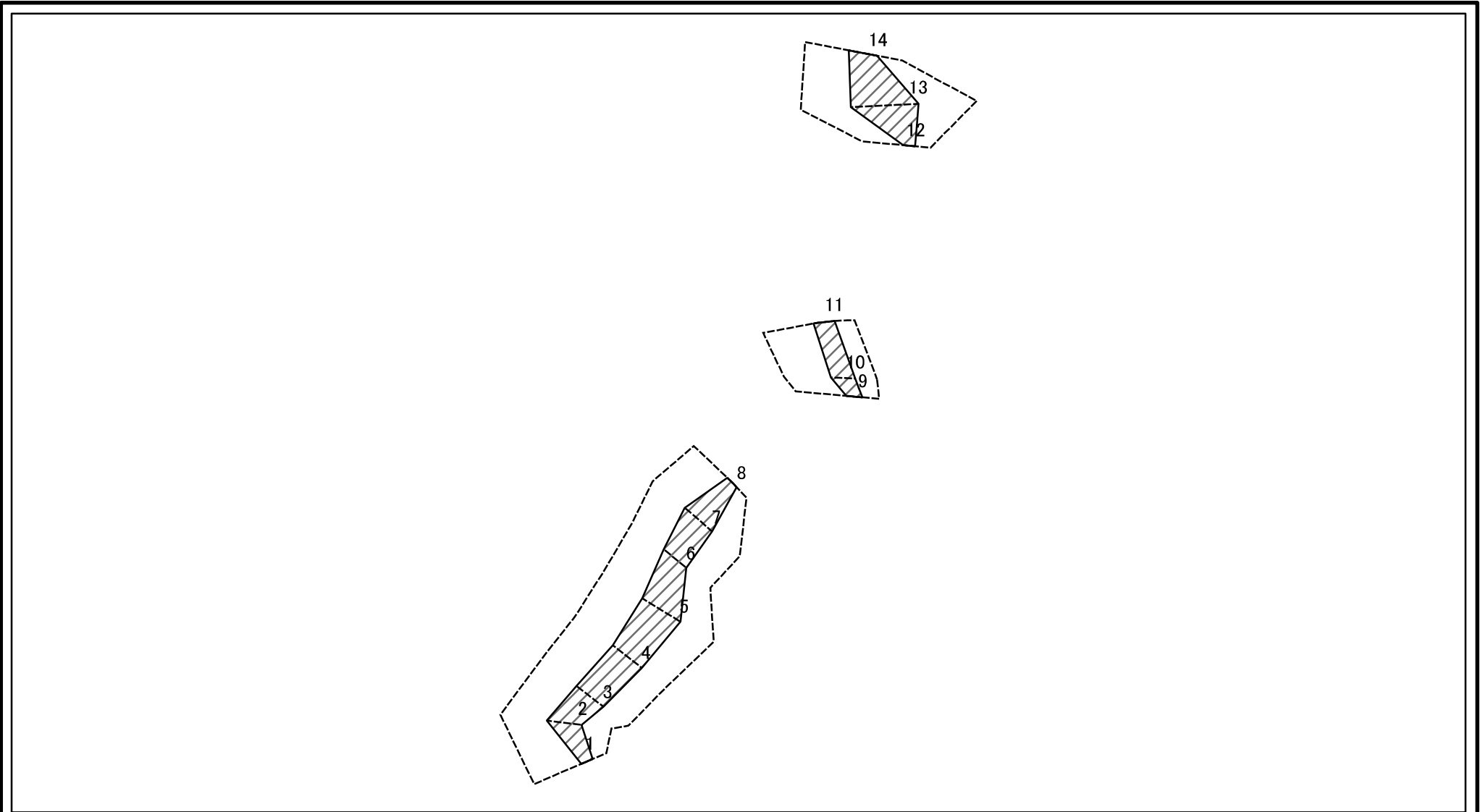
# 土砂災害警戒区域等の指定の告示に係る図書(様式2)(その3)



図中の数字は横断測線番号を示す

<b>様式2(急)</b> 土砂災害警戒区域・土砂災害特別警戒区域 区域図(その3)	土砂災害防止法施行令第二条の基準に該当する区域		N 縮尺 1:2,500	自然現象の種類	急傾斜地の崩壊	箇所番号	II-070068
	土砂災害防止法施行令第三条の基準に該当する区域			告示番号	千葉県告示第8号 千葉県告示第10号	箇所名	津富浦20
	それ以外の区域			告示年月日	平成26年1月10日	所在地	千葉県成田市津富浦

# 土砂災害警戒区域等の指定の告示に係る図書(様式2-1)

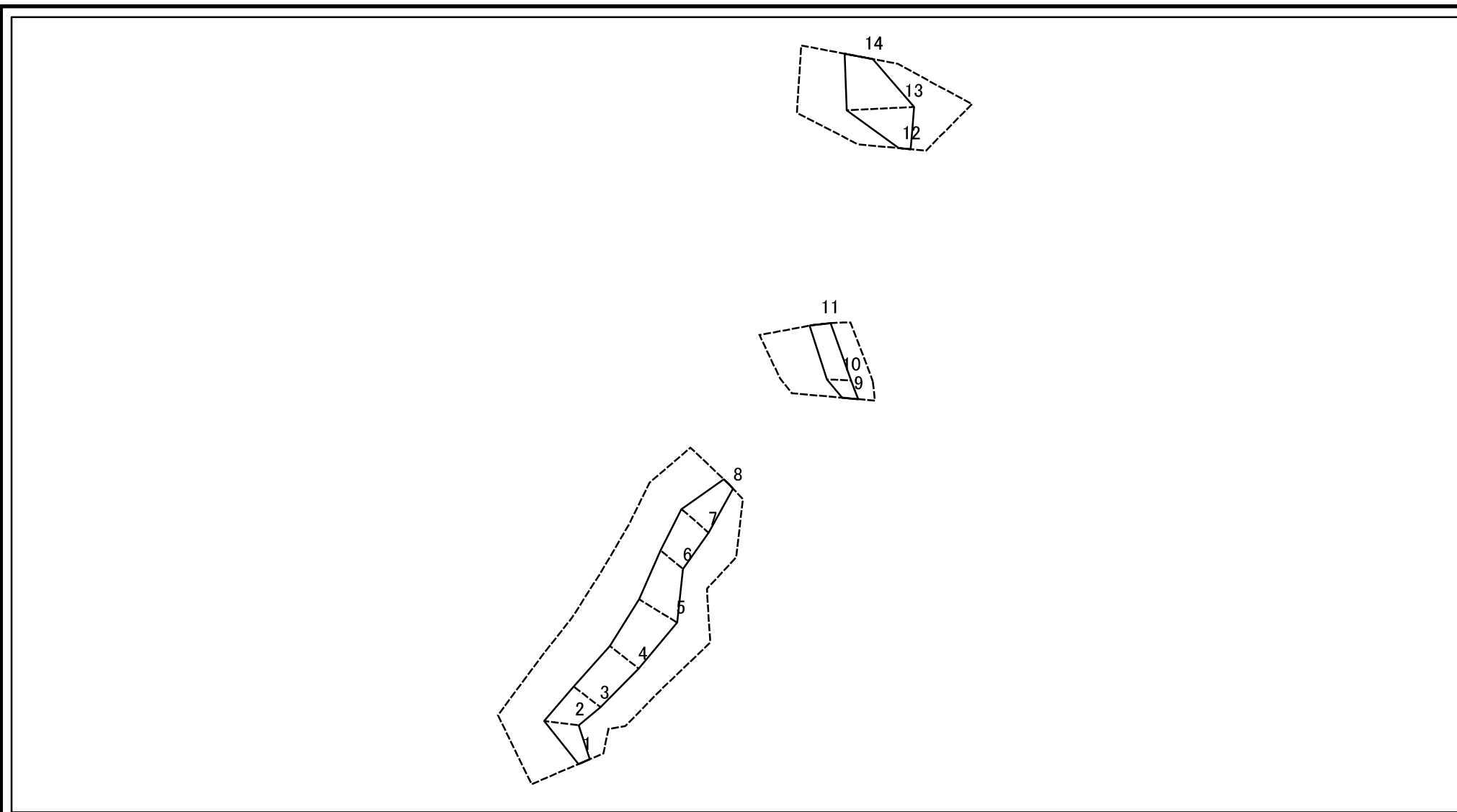


図中の数字は横断測線番号を示す

<b>様式2-1(急)</b> 土砂災害特別警戒区域の区域区分図 (急傾斜地の崩壊に伴う土石などの移動により 建築物の地上部に作用すると想定される力)	土砂災害防止法施行令第二条の基準に該当する区域		N 縮尺 1:2,000	自然現象の種類	急傾斜地の崩壊	箇所番号	II-070068
	土砂災害防止法施行令第三条の基準に該当する区域			告示番号	千葉県告示第8号 千葉県告示第10号	箇所名	津富浦20
	それ以外の区域			告示年月日	平成26年1月10日	所在地	千葉県成田市津富浦



# 土砂災害警戒区域等の指定の告示に係る図書(様式2-2)



図中の数字は横断測線番号を示す

様式2-2(急)  
土砂災害特別警戒区域の区域区分図  
(急傾斜地の崩壊に伴う土石などの堆積により  
建築物の地上部に作用すると想定される力)

土砂災害防止法施行令第二条の基準に該当する区域	
土砂災害防止法施行令第三条の基準に該当する区域	
それ以外の区域	

N ↑

縮尺 1:2,000

自然現象の種類	急傾斜地の崩壊	箇所番号	II-070068
告示番号	千葉県告示第8号 千葉県告示第10号	箇所名	津富浦20
告示年月日	平成26年1月10日	所在地	千葉県成田市津富浦



土砂災害警戒区域等の指定の告示に係る図書(様式3)

横断測線の区間	土石等の移動により建築物の地上部に作用すると想定される力				土石等の堆積により建築物の地上部に作用すると想定される力				横断測線の区間	土石等の移動により建築物の地上部に作用すると想定される力				土石等の堆積により建築物の地上部に作用すると想定される力			
	土石等の(移動)高さが1m以下の場合、土石等の移動による力が100kN/m <sup>2</sup> を超える区域		それ以外の区域		土石等の堆積の高さが3mを超える区域		それ以外の区域			土石等の(移動)高さが1m以下の場合、土石等の移動による力が100kN/m <sup>2</sup> を超える区域		それ以外の区域		土石等の堆積の高さが3mを超える区域		それ以外の区域	
	力の大きさのうち最大のもの(kN/m <sup>2</sup> )	土石等の高さ(m)	力の大きさのうち最大のもの(kN/m <sup>2</sup> )	土石等の高さ(m)	力の大きさのうち最大のもの(kN/m <sup>2</sup> )	土石等の高さ(m)	力の大きさのうち最大のもの(kN/m <sup>2</sup> )	土石等の高さ(m)		力の大きさのうち最大のもの(kN/m <sup>2</sup> )	土石等の高さ(m)	力の大きさのうち最大のもの(kN/m <sup>2</sup> )	土石等の高さ(m)	力の大きさのうち最大のもの(kN/m <sup>2</sup> )	土石等の高さ(m)	力の大きさのうち最大のもの(kN/m <sup>2</sup> )	土石等の高さ(m)
1 ~ 2	-	-	90.72	1.00	-	-	9.19	1.72	~								
2 ~ 3	-	-	92.15	1.00	-	-	9.76	1.82	~								
3 ~ 4	-	-	92.15	1.00	-	-	9.76	1.82	~								
4 ~ 5	-	-	100.00	1.00	-	-	11.29	2.11	~								
5 ~ 6	-	-	100.00	1.00	-	-	11.29	2.11	~								
6 ~ 7	-	-	95.23	1.00	-	-	12.85	2.40	~								
7 ~ 8	-	-	95.23	1.00	-	-	12.85	2.40	~								
9 ~ 10	-	-	76.23	1.00	-	-	9.09	1.70	~								
10 ~ 11	-	-	76.23	1.00	-	-	9.09	1.70	~								
12 ~ 13	-	-	100.00	1.00	-	-	10.57	1.97	~								
13 ~ 14	-	-	100.00	1.00	-	-	10.51	1.96	~								
~									~								
~									~								
~									~								
~									~								
~									~								
~									~								
~									~								
~									~								
~									~								
~									~								
~									~								
~									~								

様式3(急) 建築物の構造の規制に必要な衝撃に関する事項	自然現象の種類	急傾斜地の崩壊	箇所番号	II-070068
	告示番号	千葉県告示第8号 千葉県告示第10号	箇所名	津富浦20
	告示年月日	平成26年1月10日	所在地	千葉県成田市津富浦