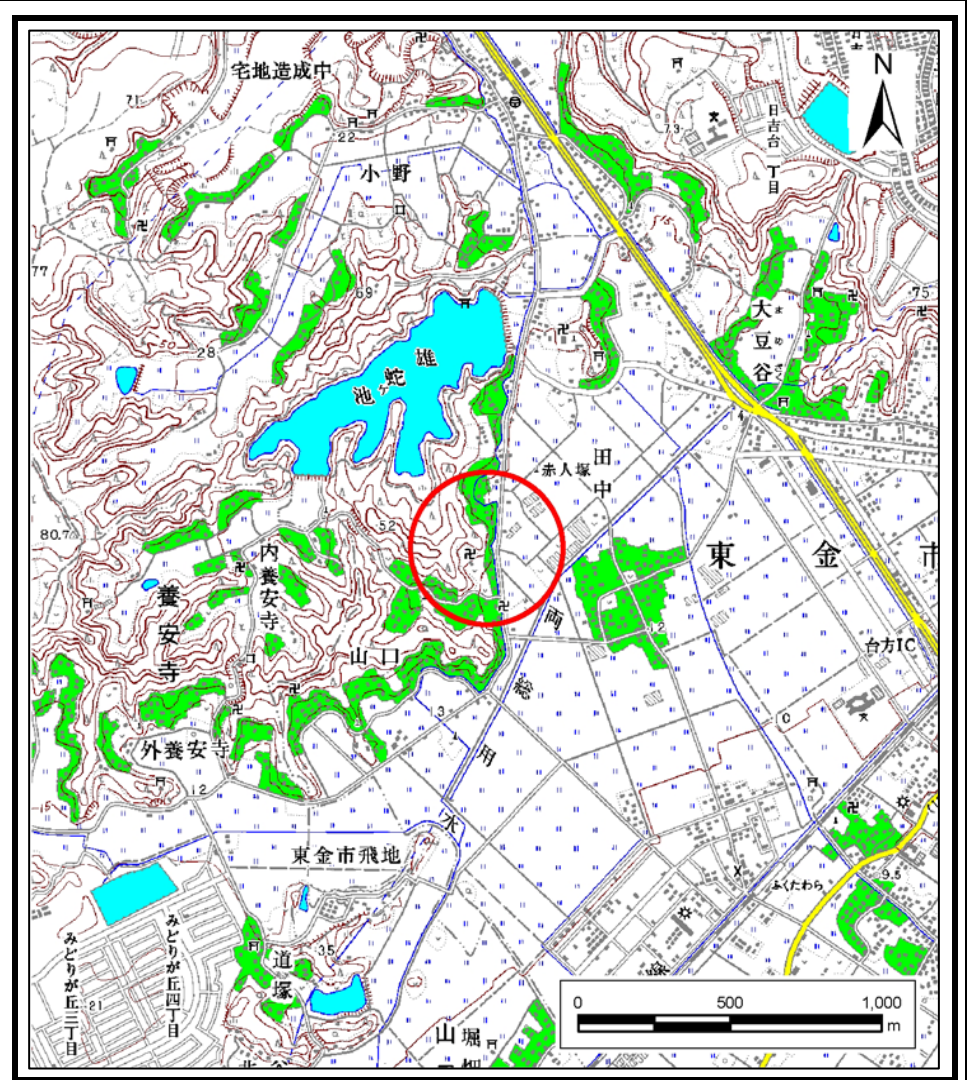
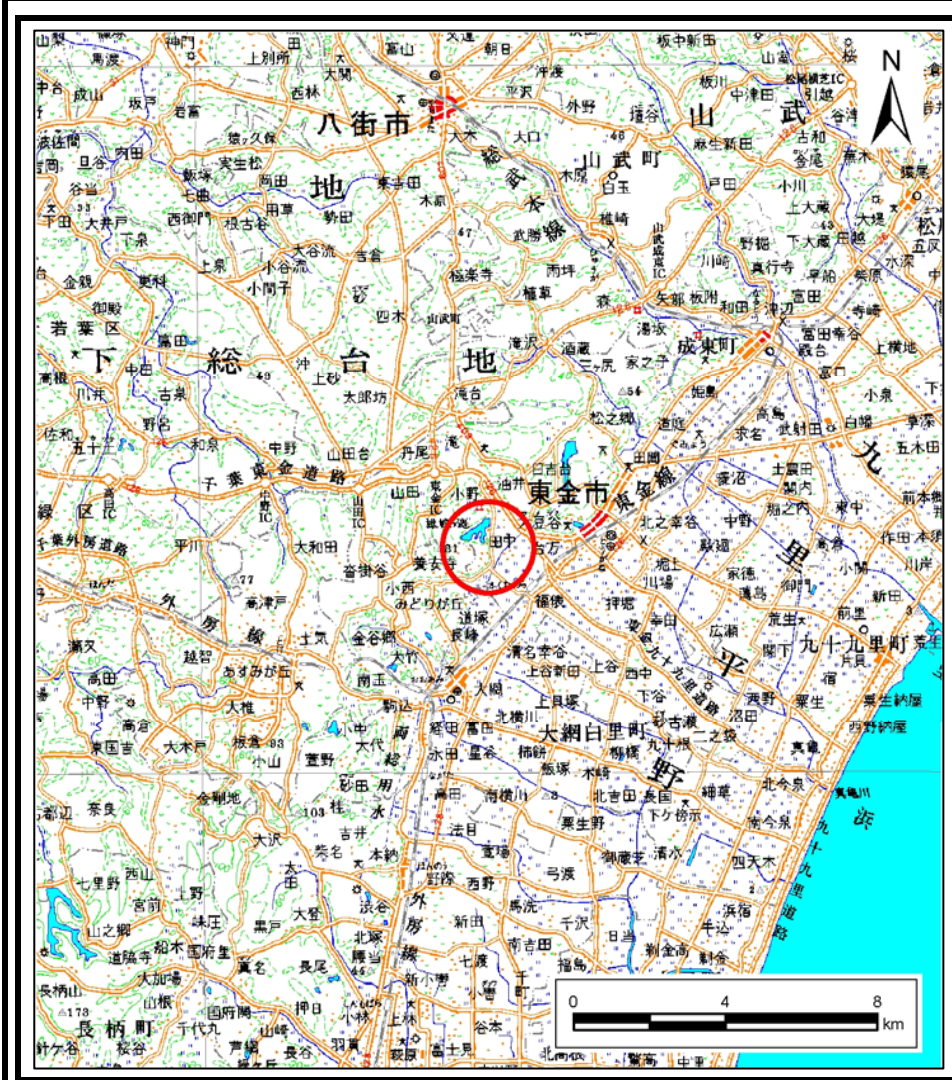


# 土砂災害警戒区域等の指定の告示に係る図書(様式1)



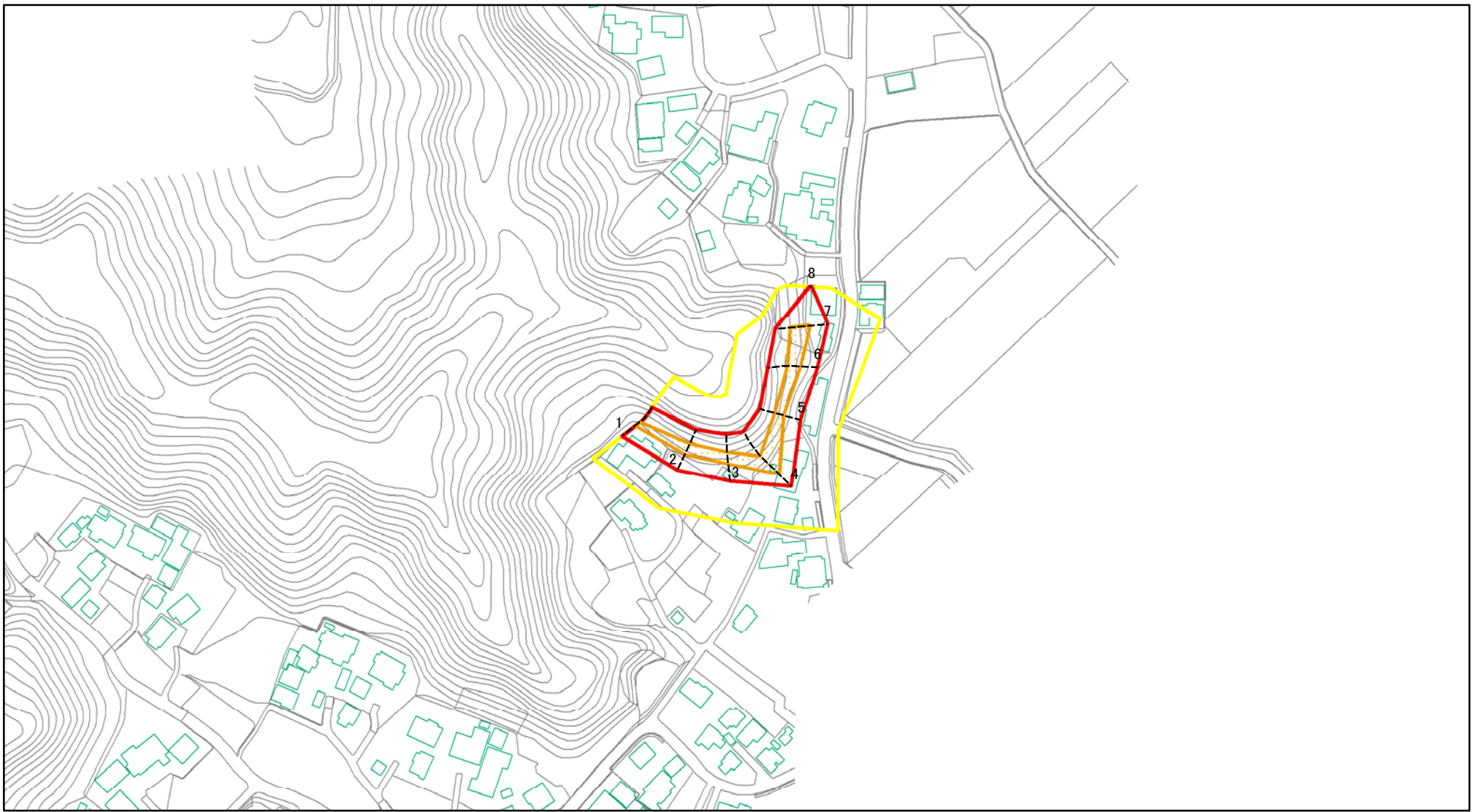
様式1(急)  
土砂災害警戒区域・土砂災害特別警戒区域  
位置図

自然現象の種類	急傾斜地の崩壊
箇所番号	Ⅱ-2578
箇所名	山口8
所在地	千葉県東金市山口・田中

この地図は、国土地理院長の承認を得て、同院発行の数値地図20000(地図画像)及び数値地図25000(地図画像)を複製したものである。(承認番号 平24情複、第69号)



# 土砂災害警戒区域等の指定の告示に係る図書(様式2)



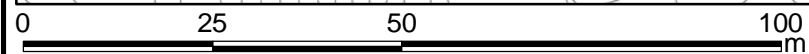
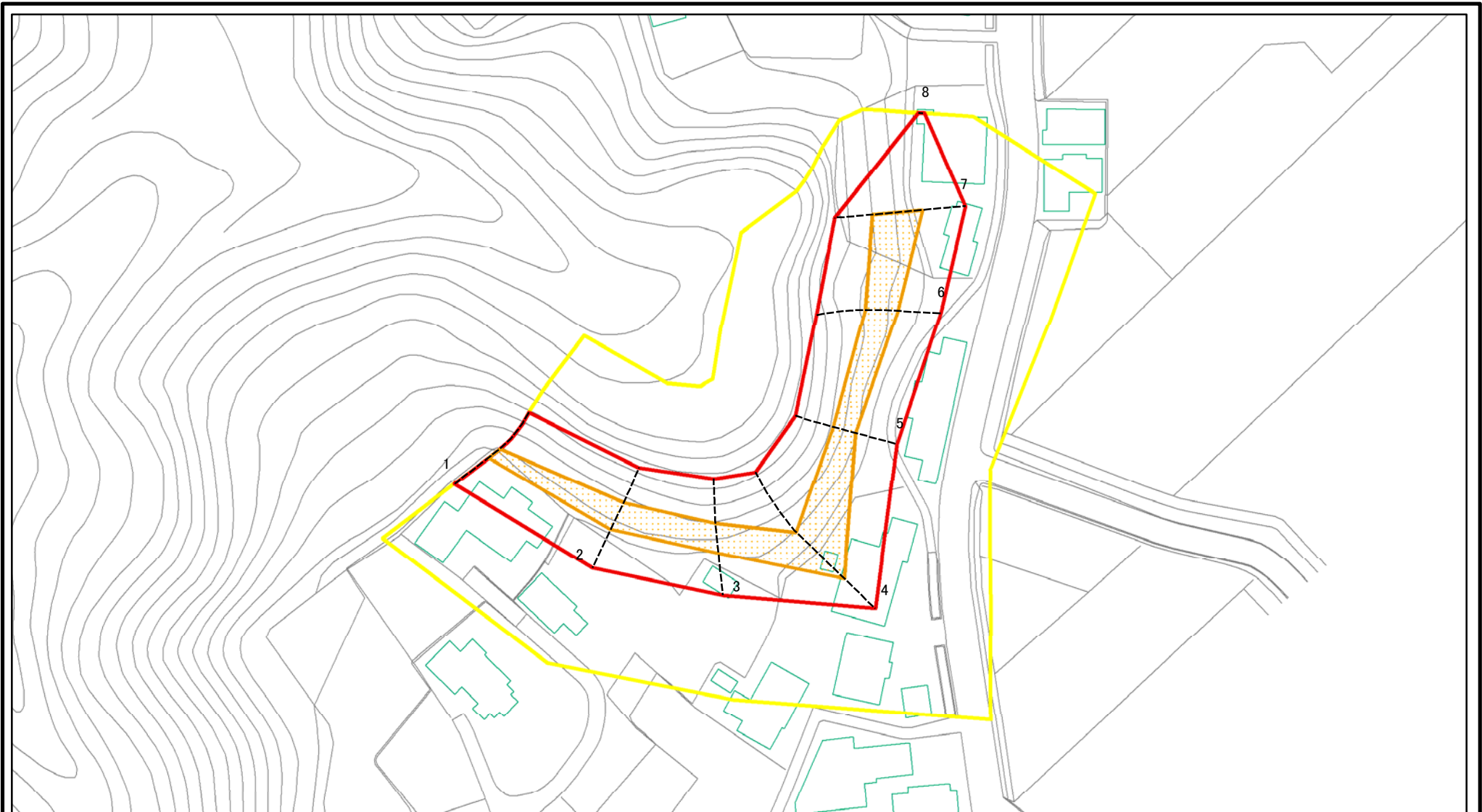
図中の数字は横断測線番号を示す

様式2(急)  
土砂災害警戒区域・土砂災害特別警戒区域  
区域図

土砂災害防止法施行令第二条の基準に該当する区域		N 縮尺 1:2,500
土砂災害防止法施行令第三条の基準に該当する区域		
土砂等の堆積の高さが3mを超える区域		
それ以外の区域		

自然現象の種類	急傾斜地の崩壊	箇所番号	II-2578
告示番号	千葉県告示第64号 千葉県告示第65号	箇所名	山口8
告示年月日	平成26年2月12日	所在地	千葉県東金市山口・田中

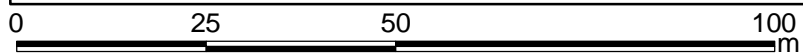
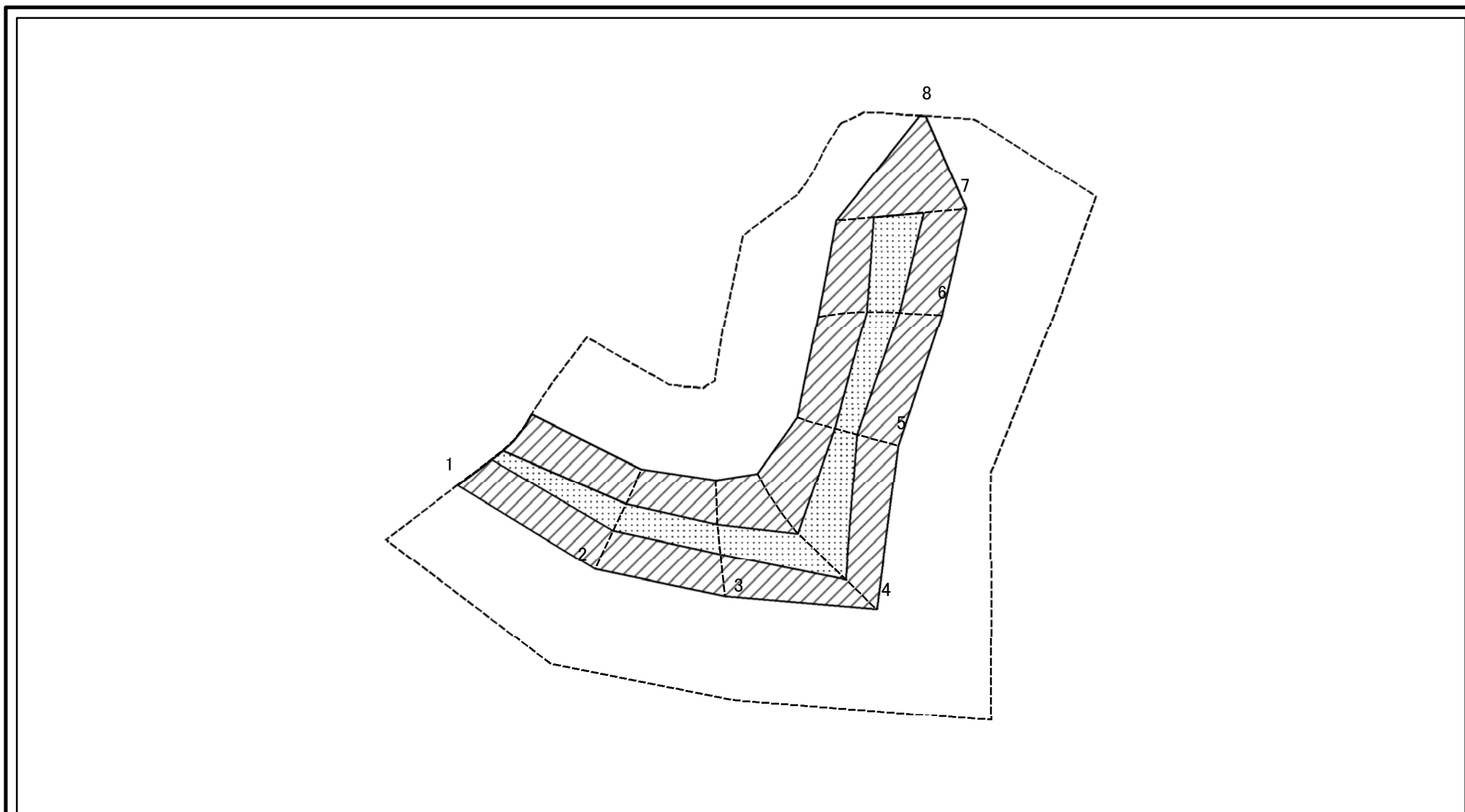
# 土砂災害警戒区域等の指定の告示に係る図書(様式2)参考図



図中の数字は横断測線番号を示す

様式2(急) 土砂災害警戒区域・土砂災害特別警戒区域 区域図(参考図)	土砂災害防止法施行令第二条の基準に該当する区域		N 縮尺 1:1,000	自然現象の種類	急傾斜地の崩壊	箇所番号	II-2578
	土砂災害防止法施行令第三条の基準に該当する区域			告示番号	千葉県告示第64号 千葉県告示第65号	箇所名	山口8
	それ以外の区域			告示年月日	平成26年2月12日	所在地	千葉県東金市山口・田中

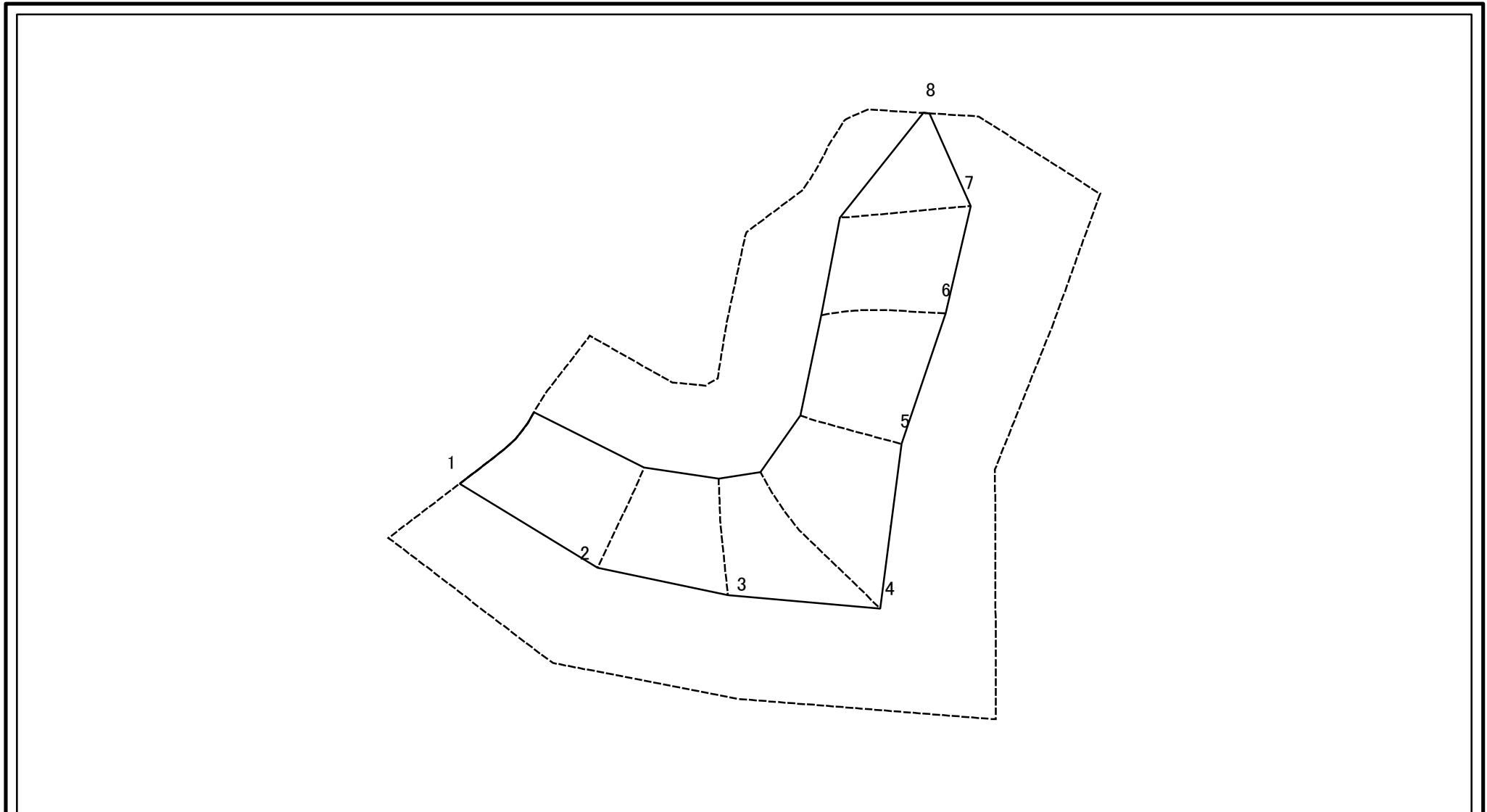
# 土砂災害警戒区域等の指定の告示に係る図書(様式2-1)



図中の数字は横断測線番号を示す

様式2-1(急) 土砂災害特別警戒区域の区域区分図 (急傾斜地の崩壊に伴う土石等の移動により建築物の 地上部に作用すると想定される力) <力区分: 堆積>	土砂災害防止法施行令第二条の基準に該当する区域			N 縮尺 1:1,000	自然現象の種類	急傾斜地の崩壊	箇所番号	II-2578
	土砂災害防止法 施行令第三条の 基準に該当する 区域	土石等の(移動)高さが1m以下の場合、 土石等の移動による力が100kN/m <sup>2</sup> を超える区域			告示番号	千葉県告示第64号 千葉県告示第65号	箇所名	山口8
		それ以外の区域			告示年月日	平成26年2月12日	所在地	千葉県東金市山口・田中

# 土砂災害警戒区域等の指定の告示に係る図書(様式2-2)



図中の数字は横断測線番号を示す

様式2-2(急) 土砂災害特別警戒区域の区域区分図 (急傾斜地の崩壊に伴う土石等の堆積により建築物の 地上部に作用すると想定される力) <力区分: 堆積>	土砂災害防止法施行令第二条の基準に該当する区域			N 縮尺 1:1,000	自然現象の種類	急傾斜地の崩壊	箇所番号	II-2578
	土砂災害防止法施行令第三条の基準に該当する区域	土石等の堆積の高さが3mを超える区域			告示番号	千葉県告示第64号 千葉県告示第65号	箇所名	山口8
	それ以外の区域				告示年月日	平成26年2月12日	所在地	千葉県東金市山口・田中

# 土砂災害警戒区域等の指定の告示に係る図書(様式3)

(1/1)

横断測線の区間	土石等の移動により建築物の地上部に作用すると想定される力				土石等の堆積により建築物の地上部に作用すると想定される力				横断測線の区間	土石等の移動により建築物の地上部に作用すると想定される力				土石等の堆積により建築物の地上部に作用すると想定される力			
	土石等の(移動)高さが1m以下の場合、土石等の移動による力が100kN/m <sup>2</sup> を超える区域		それ以外の区域		土石等の堆積の高さが3mを超える区域		それ以外の区域			土石等の(移動)高さが1m以下の場合、土石等の移動による力が100kN/m <sup>2</sup> を超える区域		それ以外の区域		土石等の堆積の高さが3mを超える区域		それ以外の区域	
	力の大きさのうち最大のもの (kN/m <sup>2</sup> )	土石等の高さ (m)	力の大きさのうち最大のもの (kN/m <sup>2</sup> )	土石等の高さ (m)	力の大きさのうち最大のもの (kN/m <sup>2</sup> )	土石等の高さ (m)	力の大きさのうち最大のもの (kN/m <sup>2</sup> )	土石等の高さ (m)		力の大きさのうち最大のもの (kN/m <sup>2</sup> )	土石等の高さ (m)	力の大きさのうち最大のもの (kN/m <sup>2</sup> )	土石等の高さ (m)	力の大きさのうち最大のもの (kN/m <sup>2</sup> )	土石等の高さ (m)	力の大きさのうち最大のもの (kN/m <sup>2</sup> )	土石等の高さ (m)
1 ~ 2	117.00	1.00	100.00	1.00	-	-	11.96	2.23	~								
2 ~ 3	117.00	1.00	100.00	1.00	-	-	11.96	2.23	~								
3 ~ 4	116.39	1.00	100.00	1.00	-	-	11.33	2.12	~								
4 ~ 5	116.39	1.00	100.00	1.00	-	-	11.78	2.20	~								
5 ~ 6	114.26	1.00	100.00	1.00	-	-	11.78	2.20	~								
6 ~ 7	126.90	1.00	100.00	1.00	-	-	12.84	2.40	~								
7 ~ 8	-	-	100.00	1.00	-	-	15.02	2.81	~								
~									~								
~									~								
~									~								
~									~								
~									~								
~									~								
~									~								
~									~								
~									~								
~									~								
~									~								
~									~								
~									~								
~									~								
~									~								

様式3(急)  建築物の構造の規制に必要な衝撃に関する事項	自然現象の種類	急傾斜地の崩壊	箇所番号	II-2578
	告示番号	千葉県告示第64号 千葉県告示第65号	箇所名	山口8
	告示年月日	平成26年2月12日	所在地	千葉県東金市山口・田中