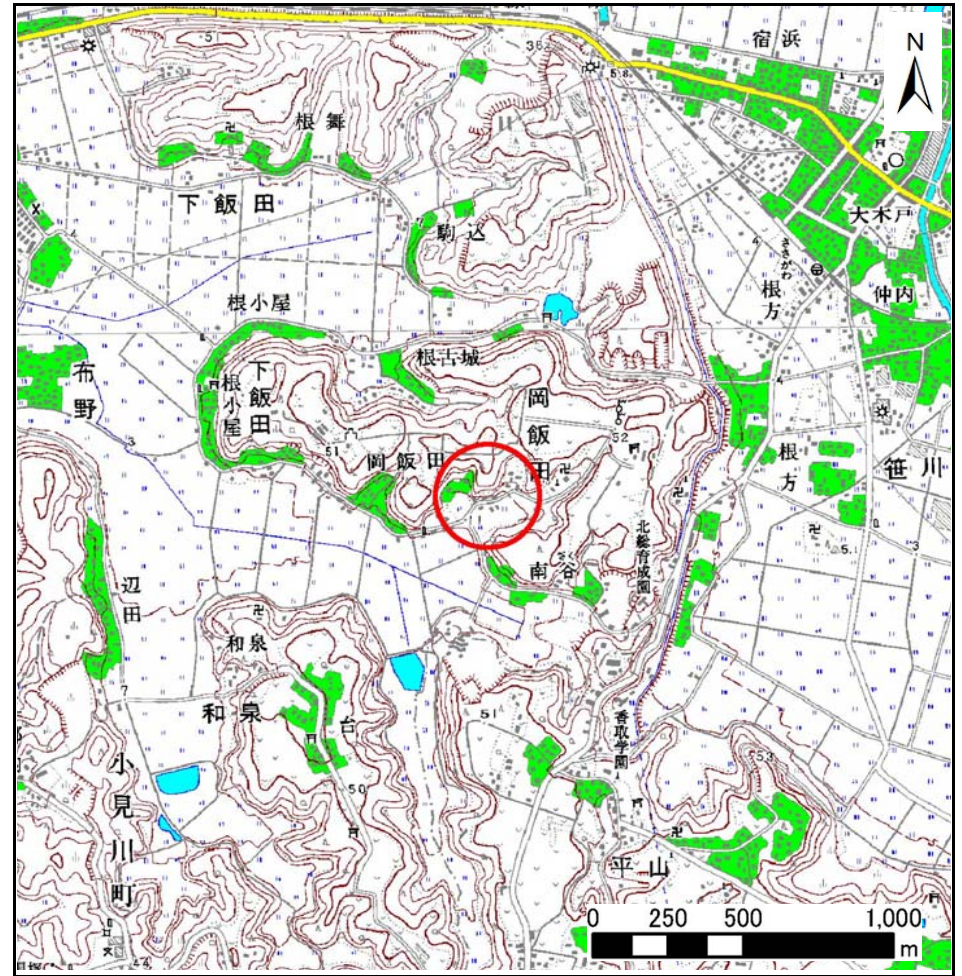


土砂災害警戒区域等の指定の公示に係る図書(様式1)



(1/200,000)

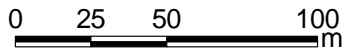


(1/25,000)

様式1(急) 土砂災害警戒区域・土砂災害特別警戒区域 位置図	自然現象の種類	急傾斜地の崩壊
	箇所番号	I-0538-2
	箇所名	風王入-2
	所在地	千葉県香取市岡飯田

この地図は、国土地理院長の承認を得て、同院発行の数値地図20000(地図画像)及び数値地図25000(地図画像)を複製したものである。(承認番号 平23情複、第350号)

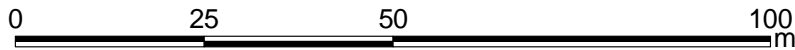
土砂災害警戒区域等の指定の公示に係る図書(様式2)



図中の数字は横断測線番号を示す

様式2(急) 土砂災害特別警戒区域・土砂災害特別警戒区域 区域図	土砂災害防止法施行令第二条の基準値該当する区域		N 縮尺 1:2,500	自然現象の種類	急傾斜地の崩壊	箇所番号	I-0538-2
	土砂災害防止法施行令第三条の基準に該当する区域	 		告示番号	千葉県告示第586号 千葉県告示第589号	箇所名	風王入-2
	土石等の(移動)高さが1m以下の場合、 土石等の移動による力が 100kN/m^2 を超える区域 土石等の堆積の高さが3mを超える区域 それ以外の区域			告示年月日	平成26年9月19日	所在地	千葉県香取市岡飯田

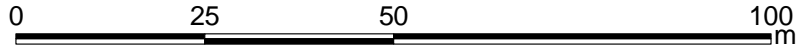
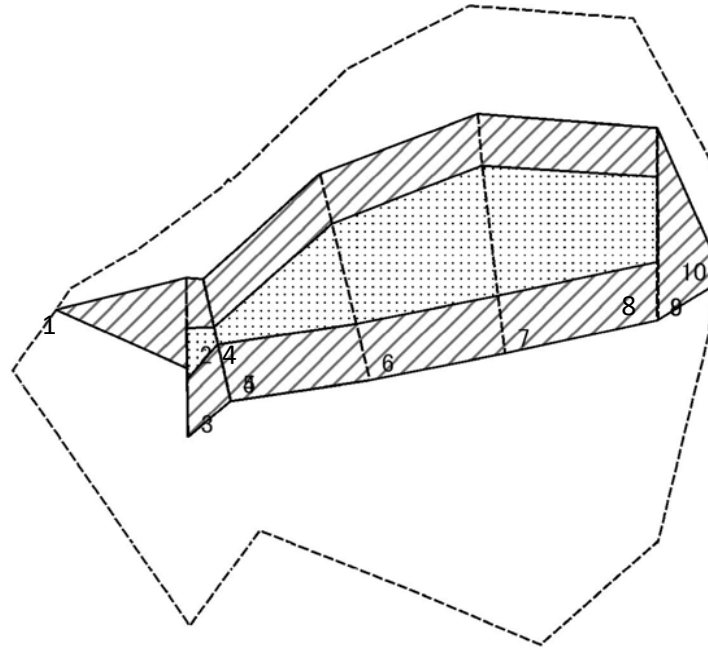
土砂災害警戒区域等の指定の公示に係る図書(様式2)参考図



図中の数字は横断測線番号を示す

様式2(急) 土砂災害特別警戒区域・土砂災害特別警戒区域図(参考図)	土砂災害防止法施行令第二条の基準値該当する区域		N 縮尺 1:1,000	自然現象の種類	急傾斜地の崩壊	箇所番号	I-0538-2
	土砂災害防止法施行令第三条の基準に該当する区域			告示番号	千葉県告示第586号 千葉県告示第589号	箇所名	風王入-2
			告示年月日	平成26年9月19日	所在地	千葉県香取市岡飯田	

土砂災害警戒区域等の指定の公示に係る図書(様式2-1)



図中の数字は横断測線番号を示す

様式2-1(急)

土砂災害特別警戒区域の区域区分図

(急傾斜地の崩壊に伴う土石などの移動により建築物の地上部に作用すると想定される力)〈力区分 移動〉

土砂災害防止法施行令第二条の基準値該当する区域



土砂災害防止法施行令第三条の基準に該当する区域
 土石等の(移動)高さが1m以下の場合、土石等の移動による力が 100kN/m^2 を越える区域
 それ以外の区域



縮尺

1:1,000

自然現象の種類

告示番号

告示年月日

急傾斜地の崩壊

千葉県告示第586号
千葉県告示第589号

平成26年9月19日

箇所番号

箇所名

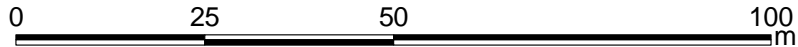
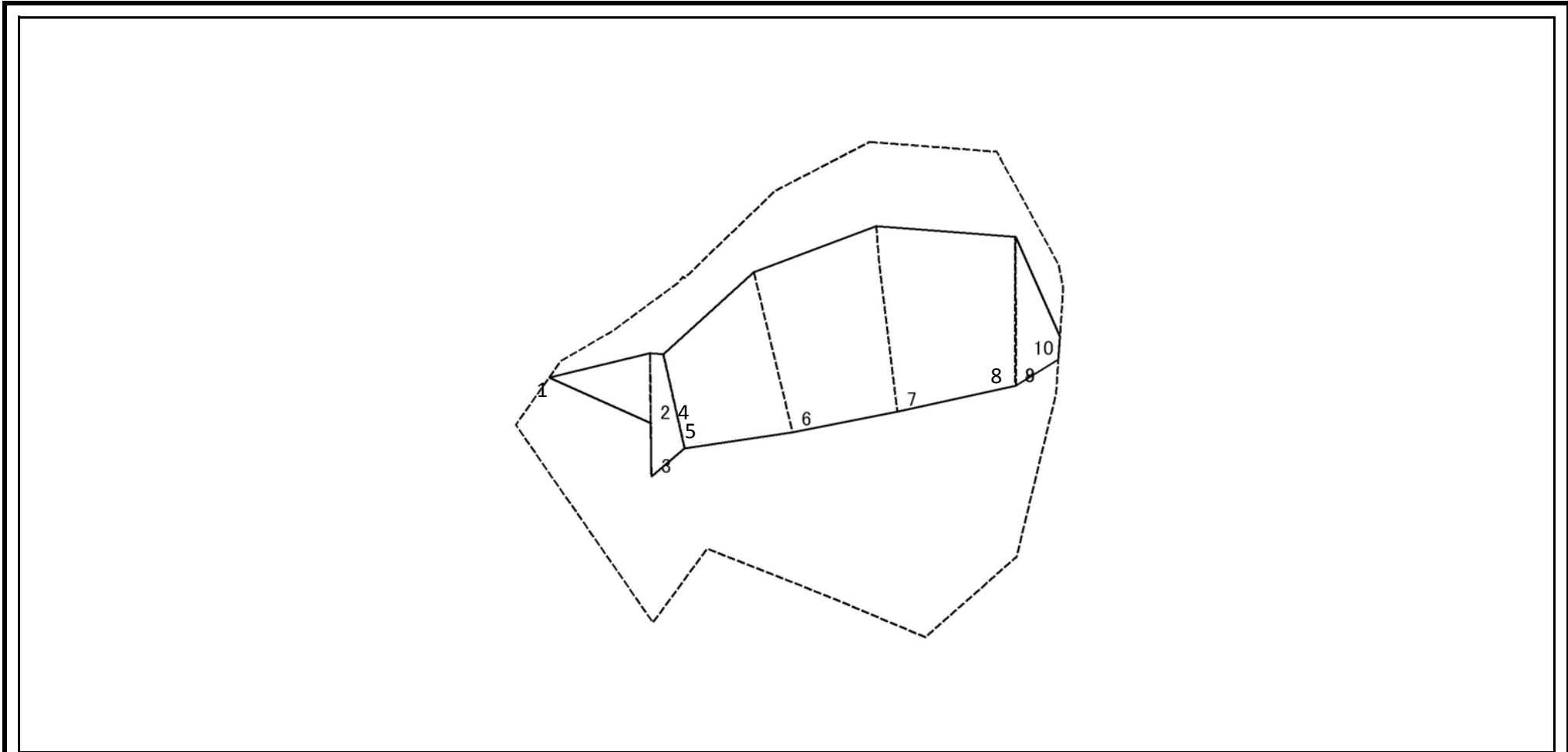
所在地

I-0538-2

風王入-2

千葉県香取市岡飯田

土砂災害警戒区域等の指定の公示に係る図書(様式2-2)



図中の数字は横断測線番号を示す

様式2-2(急) 土砂災害特別警戒区域の区域区分図 (急傾斜地の崩壊に伴う土石などの堆積により建築物の 地上部に作用すると想定される力)〈力区分 堆積〉	土砂災害防止法施行令第二条の基準値該当する区域			N 縮尺 1:1,000	自然現象の種類	急傾斜地の崩壊	箇所番号	I-0538-2
	土砂災害防止法施行令第三条の基準に該当する区域	土石等の堆積の高さが3mを越える区域			告示番号	千葉県告示第586号 千葉県告示第589号	箇所名	風王入-2
		それ以外の区域			告示年月日	平成26年9月19日	所在地	千葉県香取市岡飯田

