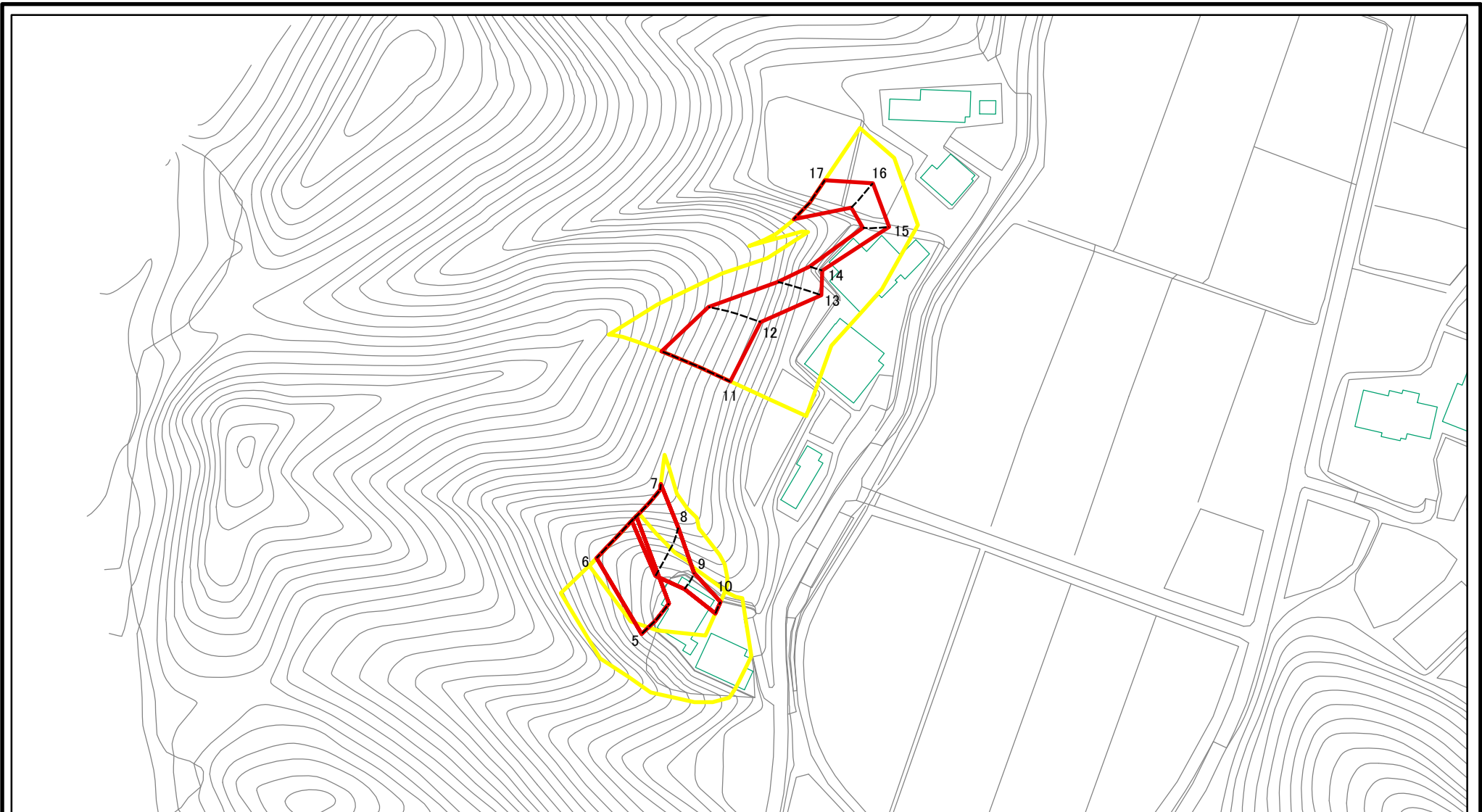




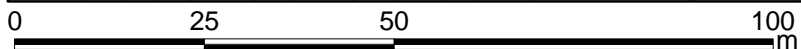
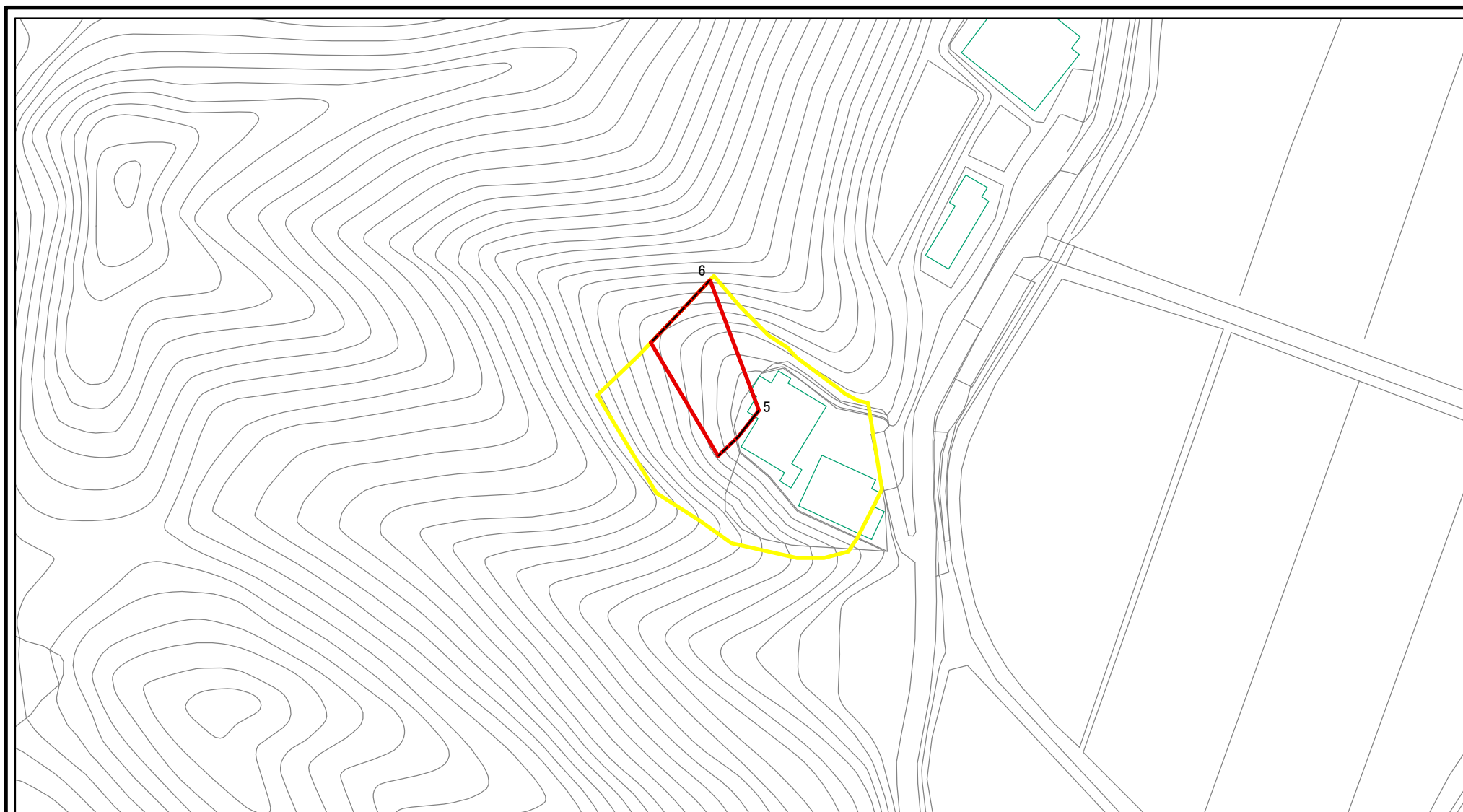





土砂災害警戒区域等の指定の告示に係る図書(様式2)参考図



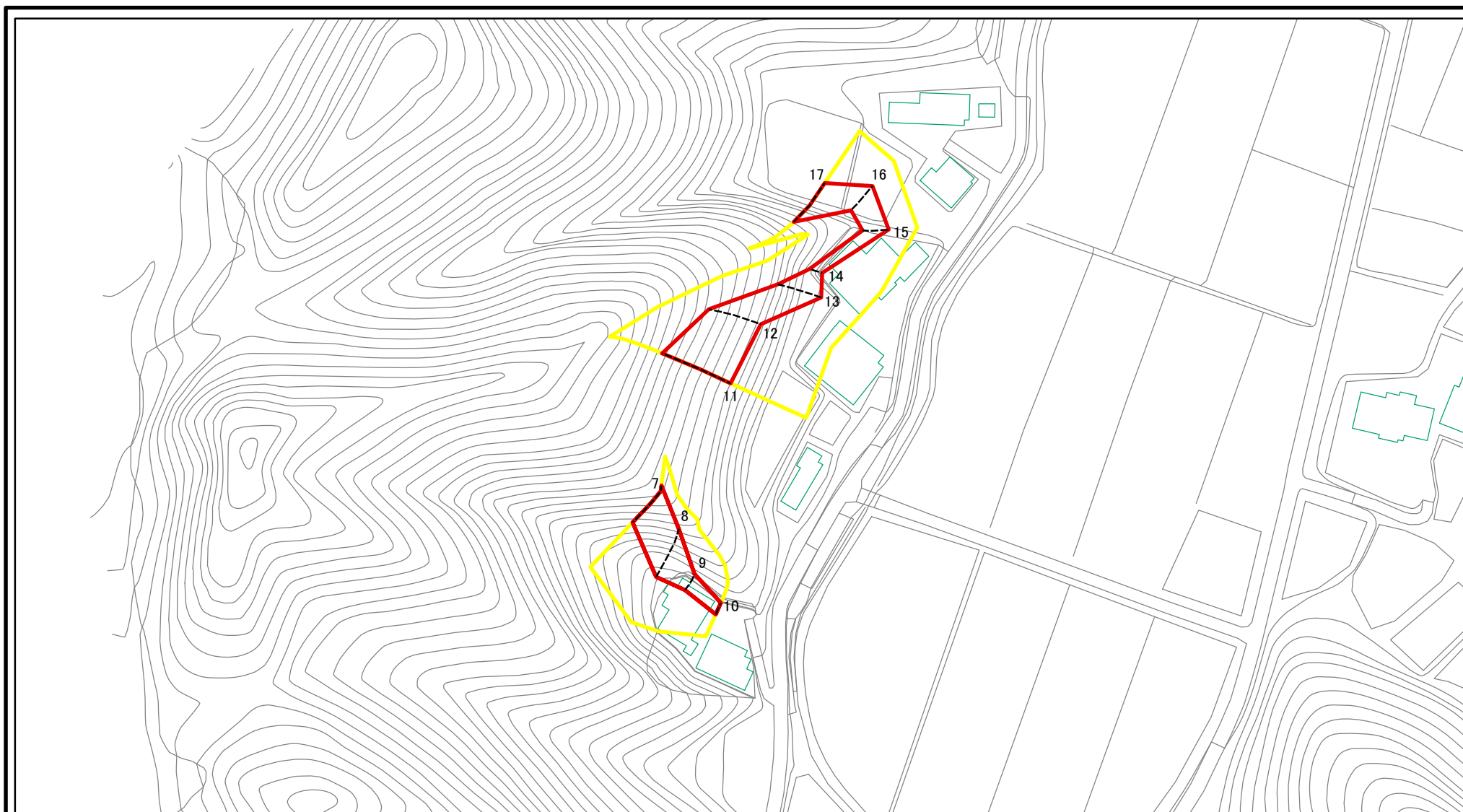
様式2(急) 土砂災害警戒区域・土砂災害特別警戒区域 区域図(参考図)	土砂災害防止法施行令第二条の基準に該当する区域		N 縮尺 1:1,500	自然現象の種類	急傾斜地の崩壊	箇所番号	II-3263
	土砂災害防止法施行令第三条の基準に該当する区域			告示番号	千葉県告示第427号 千葉県告示第428号	箇所名	大上36
	土砂等の(移動)高さが1m以下の場合、土砂等の移動による力が100kN/m ² を超える区域		告示年月日	平成26年 6月13日	所在地	千葉県長生郡睦沢町大上	
	土砂等の堆積の高さが3mを超える区域 それ以外の区域						

土砂災害警戒区域等の指定の告示に係る図書(様式2)参考図(その1)






様式2(急) 土砂災害警戒区域・土砂災害特別警戒区域 区域図(参考図)	土砂災害防止法施行令第二条の基準に該当する区域		N 縮尺 1:1,000	自然現象の種類	急傾斜地の崩壊	箇所番号	II-3263
	土砂災害防止法施行令第三条の基準に該当する区域			告示番号	千葉県告示第427号 千葉県告示第428号	箇所名	大上36
	それ以外の区域			告示年月日	平成26年 6月13日	所在地	千葉県長生郡睦沢町大上

土砂災害警戒区域等の指定の告示に係る図書(様式2)参考図(その2)



0 25 50 100
m

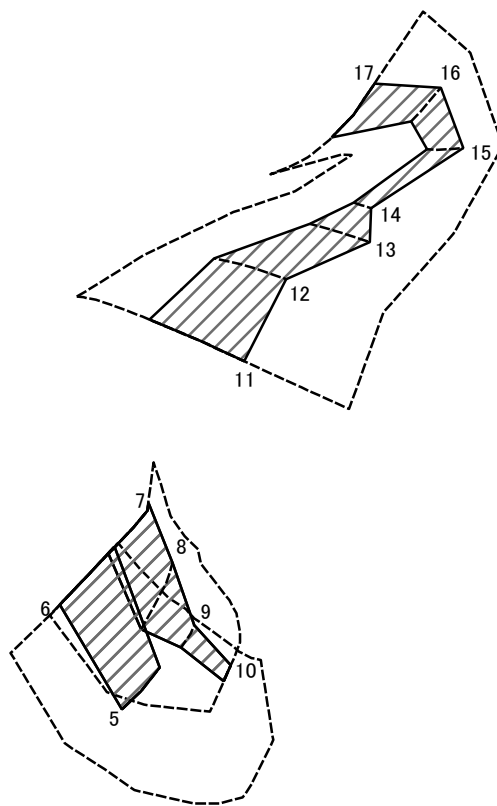
様式2(急)
土砂災害警戒区域・土砂災害特別警戒区域
区域図(参考図)

土砂災害防止法施行令第二条の基準に該当する区域	
土砂災害防止法施行令第三条の基準に該当する区域	
それ以外の区域	

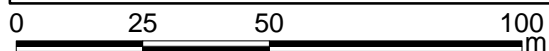
縮尺
1:1,500

自然現象の種類	急傾斜地の崩壊	箇所番号	II-3263
告示番号	千葉県告示第427号 千葉県告示第428号	箇所名	大上36
告示年月日	平成26年 6月13日	所在地	千葉県長生郡睦沢町大上

土砂災害警戒区域等の指定の告示に係る図書(様式2-1)



図中の数字は区域の区分番号を表す



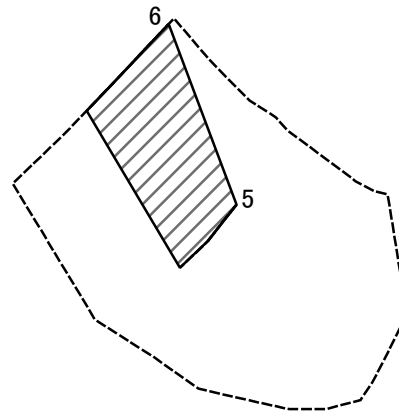
様式2-1(急)
土砂災害特別警戒区域の区域区分図
(急傾斜地の崩壊に伴う土石などの移動により
建築物の地上部に作用すると想定される力)
<力区分:移動>

土砂災害防止法施行令第二条の基準に該当する区域	
土砂災害防止法施行令第三条の基準に該当する区域	
それ以外の区域	

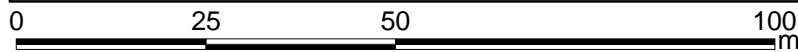
縮尺
1:1,500

自然現象の種類	急傾斜地の崩壊	箇所番号	II-3263
告示番号	千葉県告示第427号 千葉県告示第428号	箇所名	大上36
告示年月日	平成26年 6月13日	所在地	千葉県長生郡睦沢町大上

土砂災害警戒区域等の指定の告示に係る図書(様式2-1)(その1)

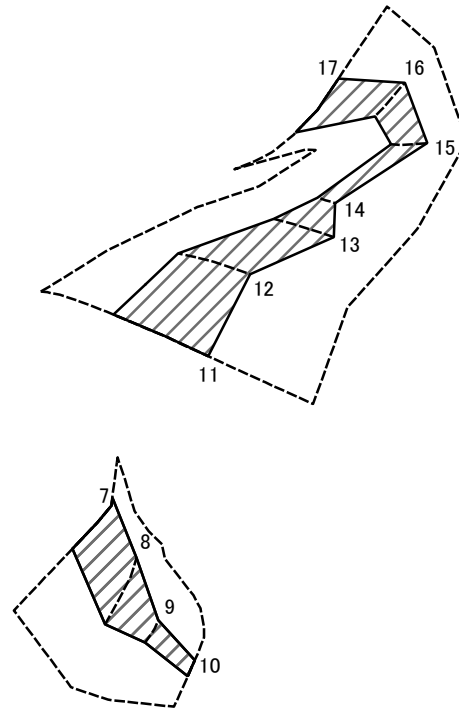


図中の数字は区域の区分番号を表す

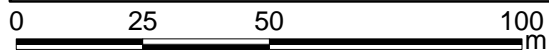



様式2-1(急) 土砂災害特別警戒区域の区域区分図 (急傾斜地の崩壊に伴う土石などの移動により 建築物の地上部に作用すると想定される力) <力区分:移動>	土砂災害防止法施行令第二条の基準に該当する区域			N 縮尺 1:1,000	自然現象の種類	急傾斜地の崩壊	箇所番号	II-3263
	土砂災害防止法施行令第三条の基準に該当する区域	土石等の(移動)高さが1m以下の場合、土石等の移動による力が100kN/mを超える区域			告示番号	千葉県告示第427号 千葉県告示第428号	箇所名	大上36
		それ以外の区域			告示年月日	平成26年 6月13日	所在地	千葉県長生郡睦沢町大上

土砂災害警戒区域等の指定の告示に係る図書(様式2-1)(その2)

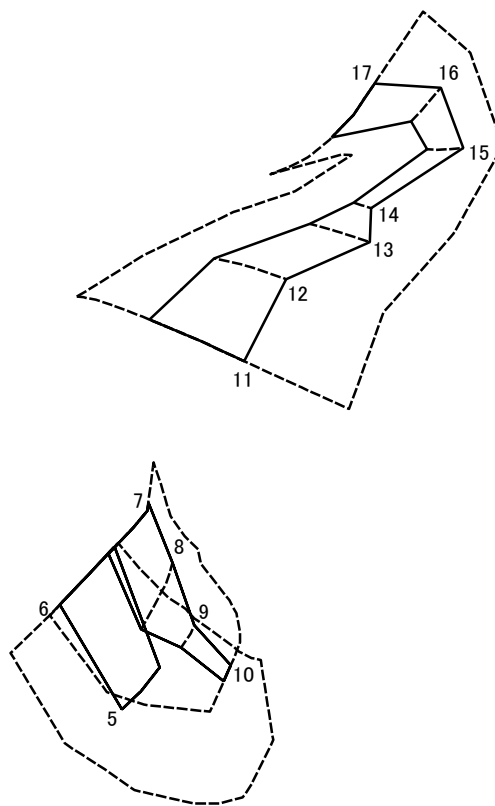


図中の数字は区域の区分番号を表す

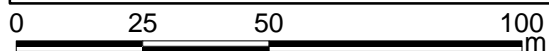


様式2-1(急) 土砂災害特別警戒区域の区域区分図 (急傾斜地の崩壊に伴う土石などの移動により 建築物の地上部に作用すると想定される力) <力区分:移動>	土砂災害防止法施行令第二条の基準に該当する区域		 縮尺 1:1,500	自然現象の種類	急傾斜地の崩壊	箇所番号	II-3263
	土砂災害防止法施行令第三条の基準に該当する区域	土石等の(移動)高さが1m以下の場合、土石等の移動による力が100kN/m ² を超える区域		告示番号	千葉県告示第427号 千葉県告示第428号	箇所名	大上36
		それ以外の区域		告示年月日	平成26年 6月13日	所在地	千葉県長生郡睦沢町大上

土砂災害警戒区域等の指定の告示に係る図書(様式2-2)



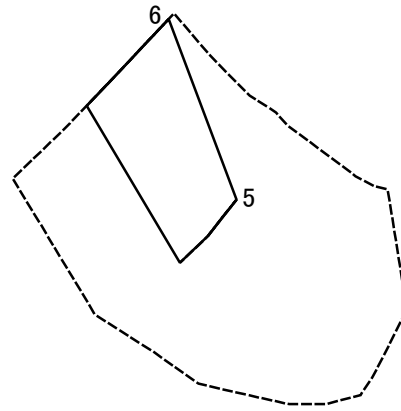
図中の数字は区域の区分番号を表す



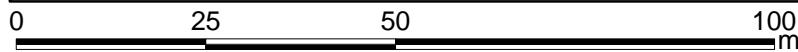
様式2-2(急)
土砂災害特別警戒区域の区域区分図
(急傾斜地の崩壊に伴う土石などの堆積により
建築物の地上部に作用すると想定される力)
<力区分:堆積>

土砂災害防止法施行令第二条の基準に該当する区域		N 縮尺 1:1,500	自然現象の種類	急傾斜地の崩壊	箇所番号	II-3263
土砂災害防止法施行令第三条の基準に該当する区域			告示番号	千葉県告示第427号 千葉県告示第428号	箇所名	大上36
それ以外の区域			告示年月日	平成26年 6月13日	所在地	千葉県長生郡睦沢町大上

土砂災害警戒区域等の指定の告示に係る図書(様式2-2)(その1)

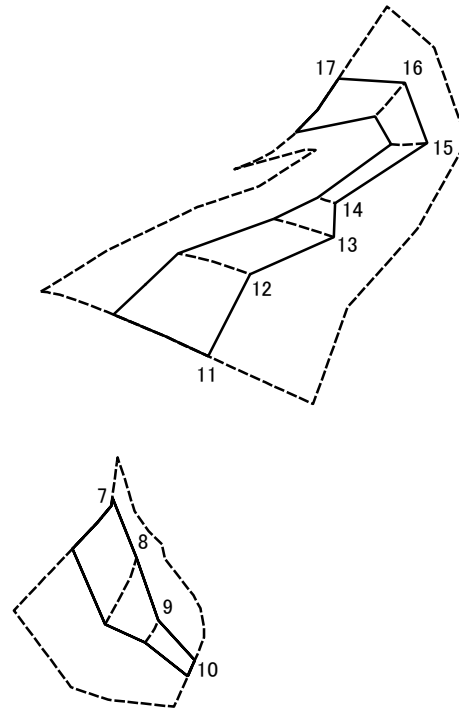


図中の数字は区域の区分番号を表す

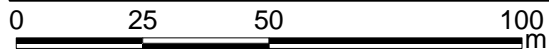


様式2-2(急) 土砂災害特別警戒区域の区域区分図 (急傾斜地の崩壊に伴う土石などの堆積により 建築物の地上部に作用すると想定される力) <力区分:堆積>	土砂災害防止法施行令第二条の基準に該当する区域			N 	自然現象の種類	急傾斜地の崩壊	箇所番号	II-3263
	土砂災害防止法施行令第三条の基準に該当する区域	土石等の堆積の高さが3mを超える区域			告示番号	千葉県告示第427号 千葉県告示第428号	箇所名	大上36
		それ以外の区域		縮尺	告示年月日	平成26年 6月13日	所在地	千葉県長生郡睦沢町大上

土砂災害警戒区域等の指定の告示に係る図書(様式2-2)(その2)



図中の数字は区域の区分番号を表す



様式2-2(急) 土砂災害特別警戒区域の区域区分図 (急傾斜地の崩壊に伴う土石などの堆積により 建築物の地上部に作用すると想定される力) <力区分:堆積>	土砂災害防止法施行令第二条の基準に該当する区域			N 縮尺 1:1,500	自然現象の種類	急傾斜地の崩壊	箇所番号	II-3263
	土砂災害防止法施行令第三条の基準に該当する区域	土石等の堆積の高さが3mを超える区域			告示番号	千葉県告示第427号 千葉県告示第428号	箇所名	大上36
		それ以外の区域		告示年月日	平成26年 6月13日	所在地	千葉県長生郡睦沢町大上	

土砂災害警戒区域等の指定の告示に係る図書(様式3)

横断測線の区間	土石等の移動により建築物の地上部に作用すると想定される力				土石等の堆積により建築物の地上部に作用すると想定される力				横断測線の区間	土石等の移動により建築物の地上部に作用すると想定される力				土石等の堆積により建築物の地上部に作用すると想定される力			
	土石等の(移動)高さが1m以下の場合、土石等の移動による力が100kN/m ² を超える区域		それ以外の区域		土石等の堆積の高さが3mを超える区域		それ以外の区域			土石等の(移動)高さが1m以下の場合、土石等の移動による力が100kN/m ² を超える区域		それ以外の区域		土石等の堆積の高さが3mを超える区域		それ以外の区域	
	力の大きさのうち最大のもの(kN/m ²)	土石等の高さ(m)	力の大きさのうち最大のもの(kN/m ²)	土石等の高さ(m)	力の大きさのうち最大のもの(kN/m ²)	土石等の高さ(m)	力の大きさのうち最大のもの(kN/m ²)	土石等の高さ(m)		力の大きさのうち最大のもの(kN/m ²)	土石等の高さ(m)	力の大きさのうち最大のもの(kN/m ²)	土石等の高さ(m)	力の大きさのうち最大のもの(kN/m ²)	土石等の高さ(m)	力の大きさのうち最大のもの(kN/m ²)	土石等の高さ(m)
1 ~ 2	-	-	-	-	-	-	-	-	~								
2 ~ 3	-	-	-	-	-	-	-	-	~								
3 ~ 4	-	-	-	-	-	-	-	-	~								
5 ~ 6	-	-	97.54	1.00	-	-	16.80	2.97	~								
7 ~ 8	-	-	100.00	1.00	-	-	14.95	2.65	~								
8 ~ 9	-	-	100.00	1.00	-	-	14.23	2.52	~								
9 ~ 10	-	-	42.89	1.00	-	-	14.23	2.52	~								
11 ~ 12	-	-	100.00	1.00	-	-	15.15	2.68	~								
12 ~ 13	-	-	97.68	1.00	-	-	15.15	2.68	~								
13 ~ 14	-	-	92.62	1.00	-	-	16.38	2.90	~								
14 ~ 15	-	-	68.86	1.00	-	-	16.38	2.90	~								
15 ~ 16	-	-	76.93	1.00	-	-	10.83	1.92	~								
16 ~ 17	-	-	94.27	1.00	-	-	14.80	2.62	~								
~									~								
~									~								
~									~								
~									~								
~									~								
~									~								
~									~								
~									~								
~									~								
~									~								
~									~								
~									~								
~									~								
~									~								

様式3(急) 建築物の構造の規制に必要な衝撃に関する事項	自然現象の種類	急傾斜地の崩壊	箇所番号	II-3263
	告示番号	千葉県告示第427号 千葉県告示第428号	箇所名	大上36
	告示年月日	平成26年 6月13日	所在地	千葉県長生郡睦沢町大上