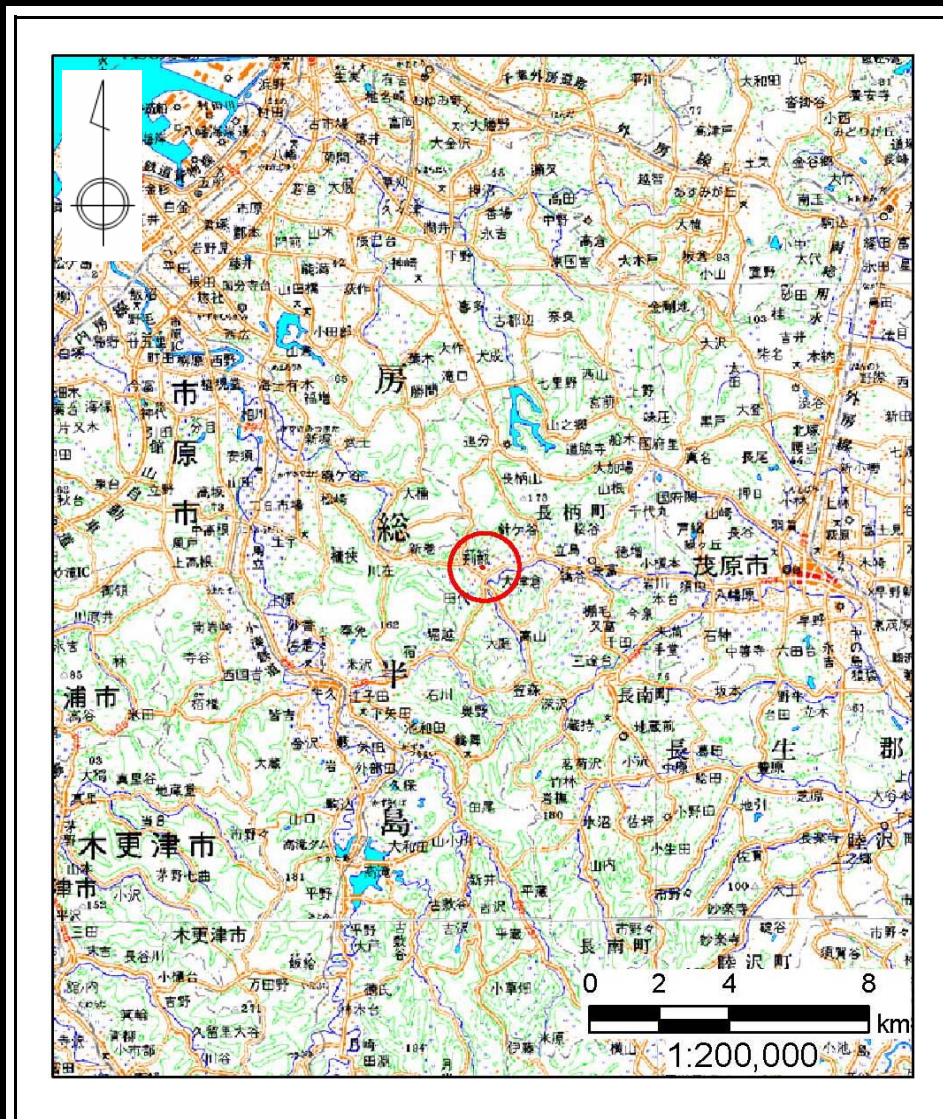
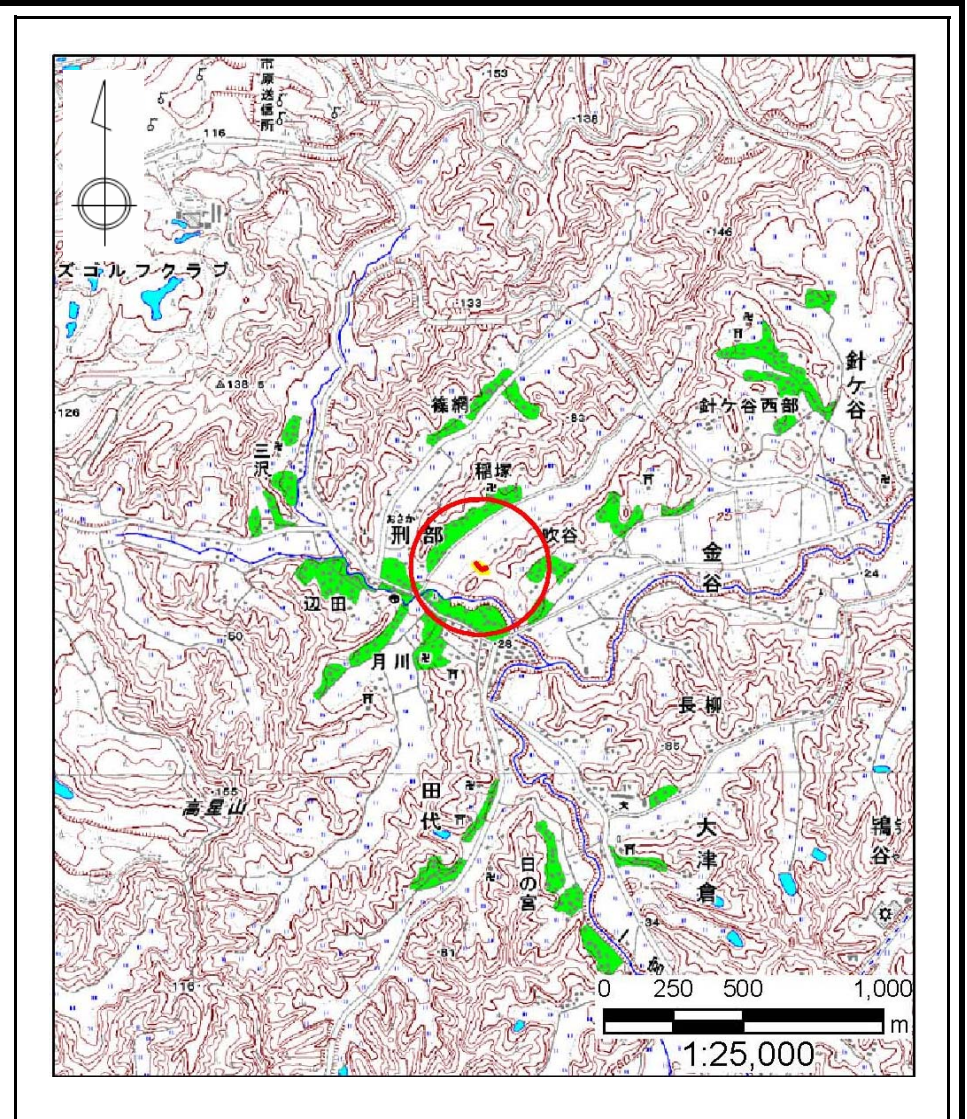


# 土砂災害警戒区域等の指定の告示に係る図書(その1)



(1/200,000)



(1/25,000)

様式-1(急)  
土砂災害警戒区域・土砂災害特別警戒区域  
位置図

自然現象の種類

箇所番号

箇所名

所在地

急傾斜地の崩壊

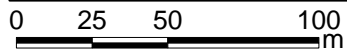
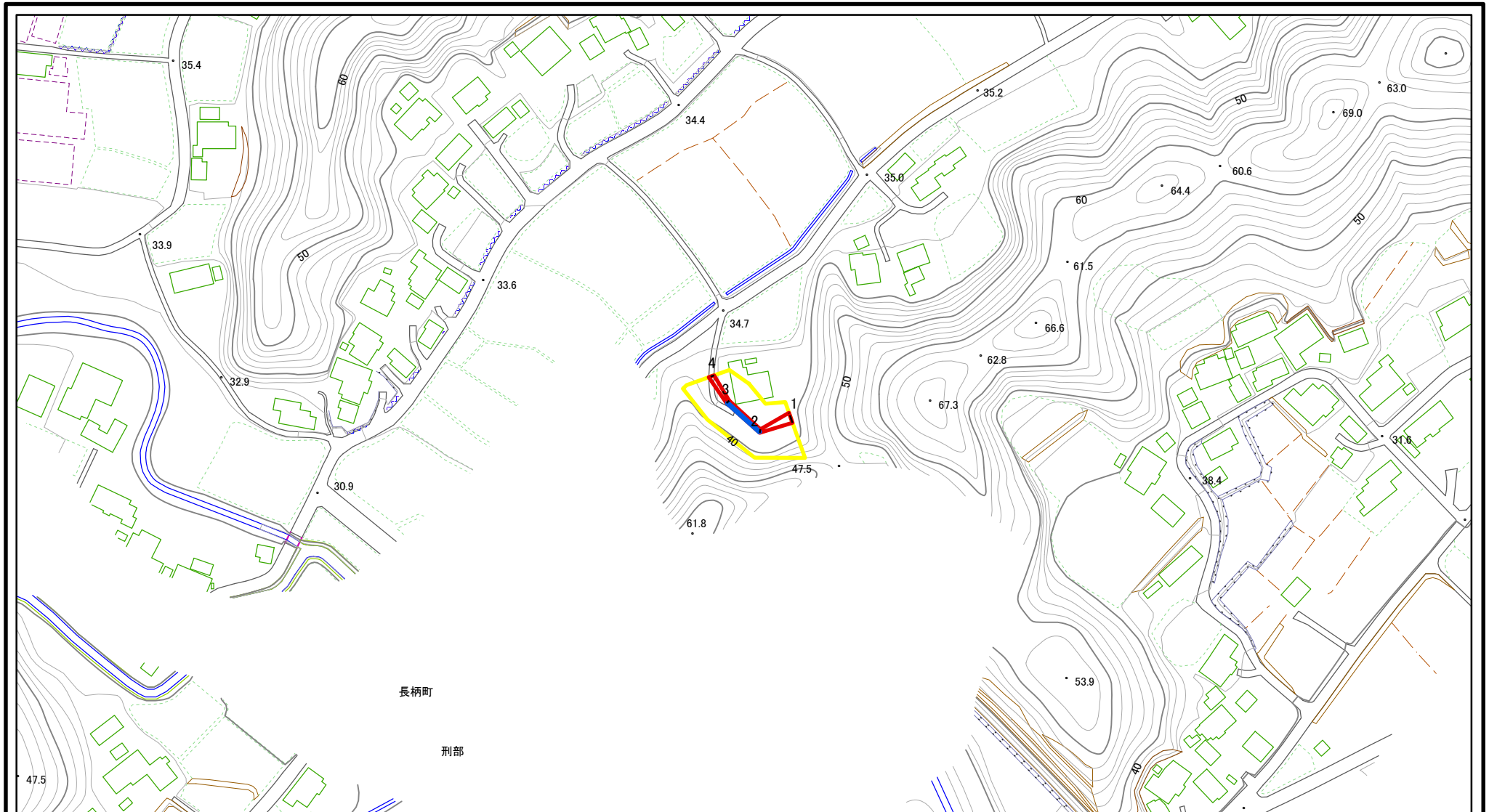
Ⅱ-120049

刑部32

千葉県長生郡長柄町刑部稲塚

この地図は、国土地理院の承認を得て、同院発行の20万分の1・2万5千分の1の地形図を複製したものである。(承認番号 平24情複 第69号)

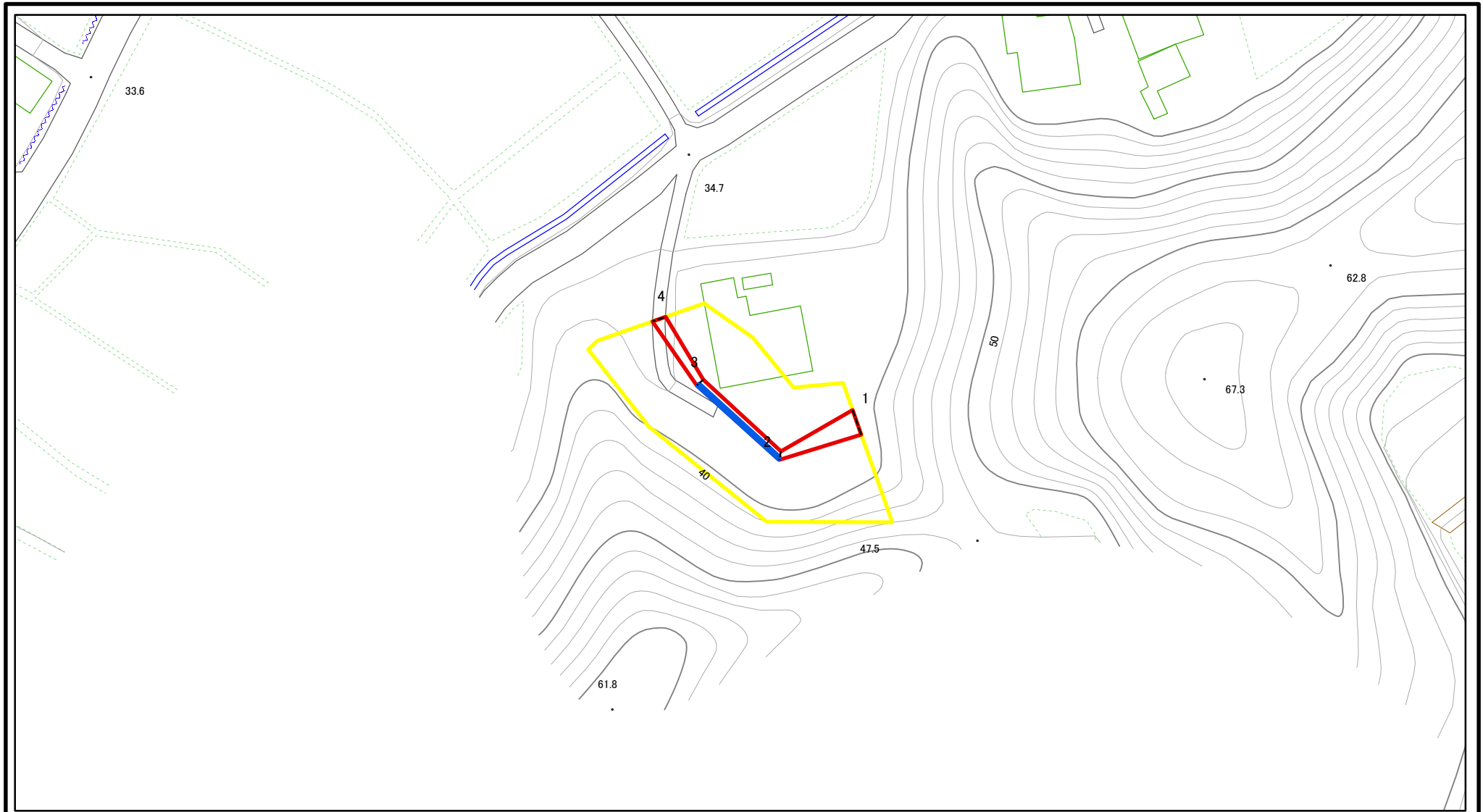
# 土砂災害警戒区域等の指定の告示に係る図書(様式2)



図中の数字は横断測線番号を示す

<b>様式-2(急)</b> <b>土砂災害警戒区域・土砂災害特別警戒区域</b> <b>区域図</b>	土砂災害防止法施行令第二条の基準に該当する区域		 縮尺 1:2,500	自然現象の種類	急傾斜地の崩壊	箇所番号	II-120049
	土砂災害防止法施行令第三条の基準に該当する区域			告示番号	土砂災害警戒区域: 千葉県告示第261号 土砂災害特別警戒区域: 千葉県告示第264号	箇所名	刑部32
	土砂等の(移動)高さが1m以下の場合、土砂等の移動による力が100kN/mを超える区域			告示年月日	平成25年5月7日	所在地	長生郡長柄町刑部稲塚
	土砂等の堆積の高さが3mを超える区域						
	それ以外の区域						

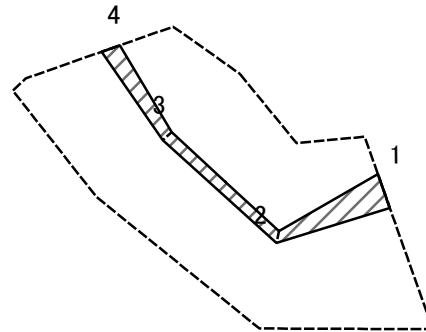
# 土砂災害警戒区域等の指定の告示に係る図書(様式2)参考図



図中の数字は横断測線番号を示す

様式-2-1(急) 土砂災害警戒区域・土砂災害特別警戒区域 区域図(参考図)	土砂災害防止法施行令第二条の基準に該当する区域		N 縮尺 1:1,000	自然現象の種類	急傾斜地の崩壊	箇所番号	II-120049
	土砂災害防止法施行令第三条の基準に該当する区域			告示番号	土砂災害警戒区域:千葉県告示第261号 土砂災害特別警戒区域:千葉県告示第264号	箇所名	刑部32
	土砂等の(移動)高さが1m以下の場合、土砂等の移動による力が100kN/mを超える区域			告示年月日	平成25年5月7日	所在地	長生郡長柄町刑部稲塚
	土砂等の堆積の高さが3mを超える区域						
	それ以外の区域						

# 土砂災害警戒区域等の指定の告示に係る図書(様式2-1)

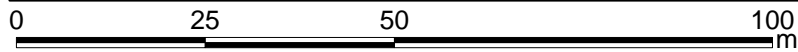
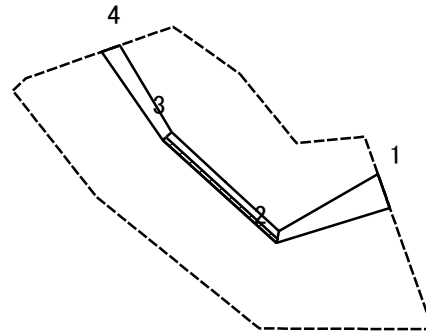


0 25 50 100  
m

図中の数字は横断測線番号を示す

様式2-1(急) 土砂災害特別警戒区域の区域区分図 (急傾斜地の崩壊に伴う土石等の移動により 建築物の地上部に作用すると想定される力) <力区分:移動>	土砂災害防止法施行令第二条の基準に該当する区域			N 縮尺 1:1,000	自然現象の種類	急傾斜地の崩壊	箇所番号	II-120049
	土砂災害防止法施行令第三条の基準に該当する区域	土石等の(移動)高さが1m以下の場合、土石等の移動による力が100kN/mを超える区域			告示番号	土砂災害警戒区域:千葉県告示第261号 土砂災害特別警戒区域:千葉県告示第264号	箇所名	刑部32
	それ以外の区域				告示年月日	平成25年5月7日	所在地	長生郡長柄町刑部稲塚

# 土砂災害警戒区域等の指定の告示に係る図書(様式2-2)



図中の数字は横断測線番号を示す

様式2-2(急) 土砂災害特別警戒区域の区域区分図 (急傾斜地の崩壊に伴う土石等の堆積により 建築物の地上部に作用すると想定される力) <力区分:堆積>	土砂災害防止法施行令第二条の基準に該当する区域			N 縮尺 1:1,000	自然現象の種類	急傾斜地の崩壊	箇所番号	II-120049
	土砂災害防止法施行令第三条の基準に該当する区域	土石等の堆積の高さが3mを超える区域			告示番号	土砂災害警戒区域:千葉県告示第261号 土砂災害特別警戒区域:千葉県告示第264号	箇所名	刑部32
		それ以外の区域			告示年月日	平成25年5月7日	所在地	長生郡長柄町刑部稲塚

