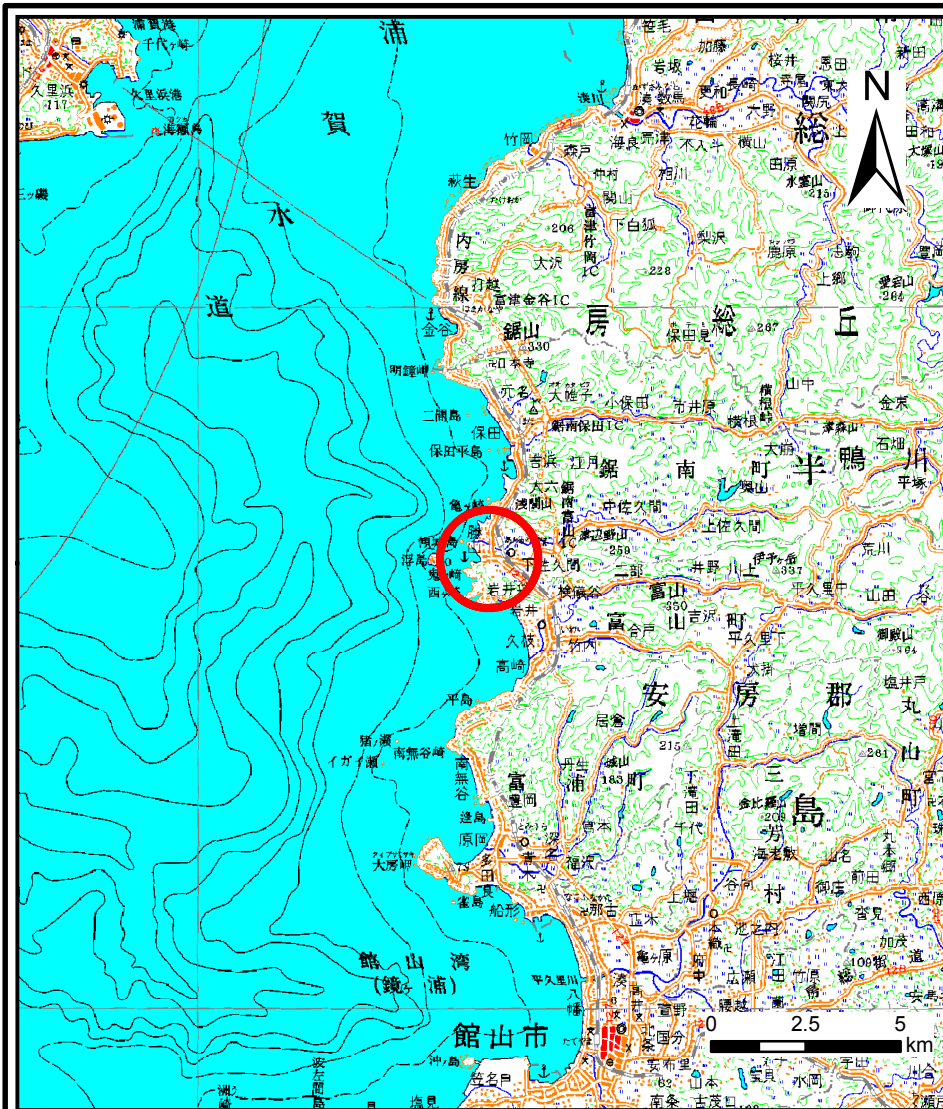
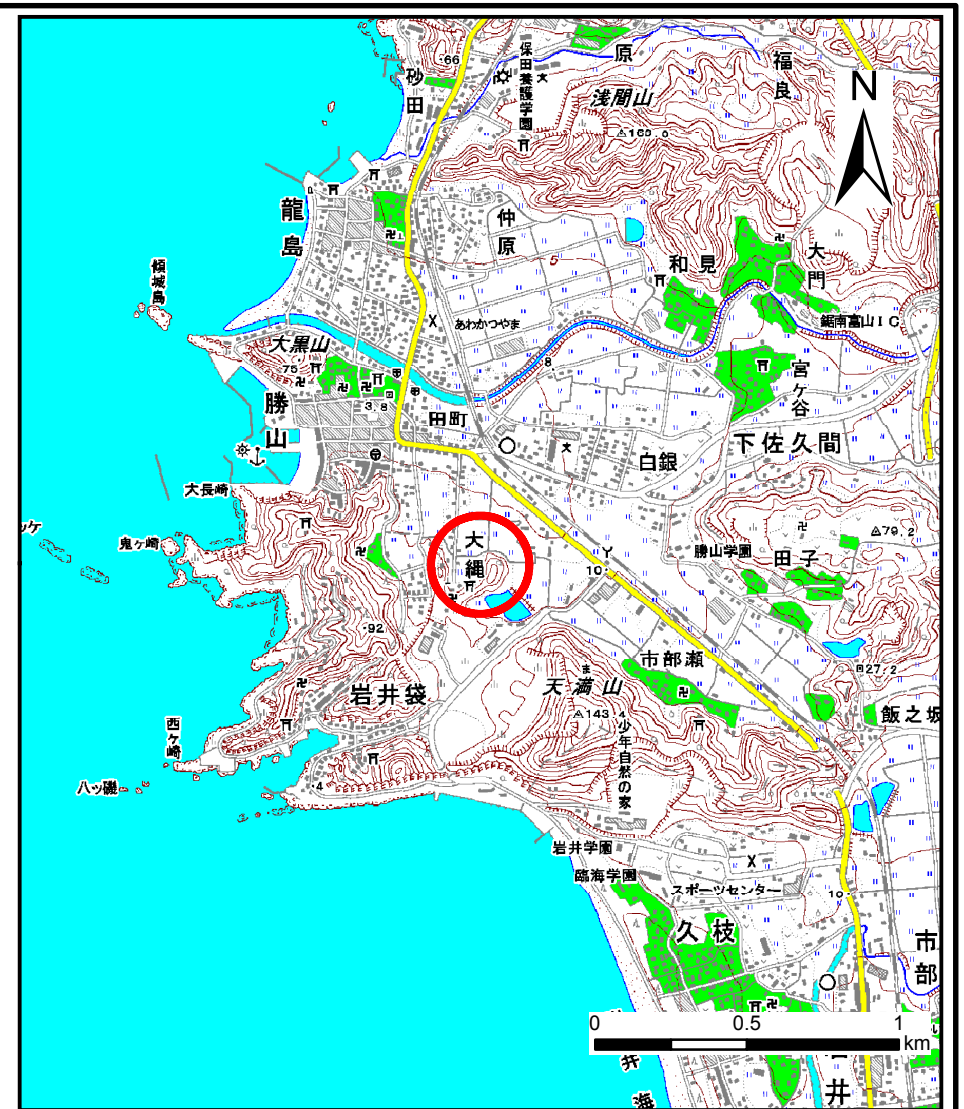


土砂災害警戒区域等の指定の公示に係る図書(その1)



(1/200,000)



(1/25,000)

様式-1(急)
土砂災害警戒区域・土砂災害特別警戒区域
位置図

自然現象の種類

急傾斜地の崩壊

箇所番号

Ⅱ-5472

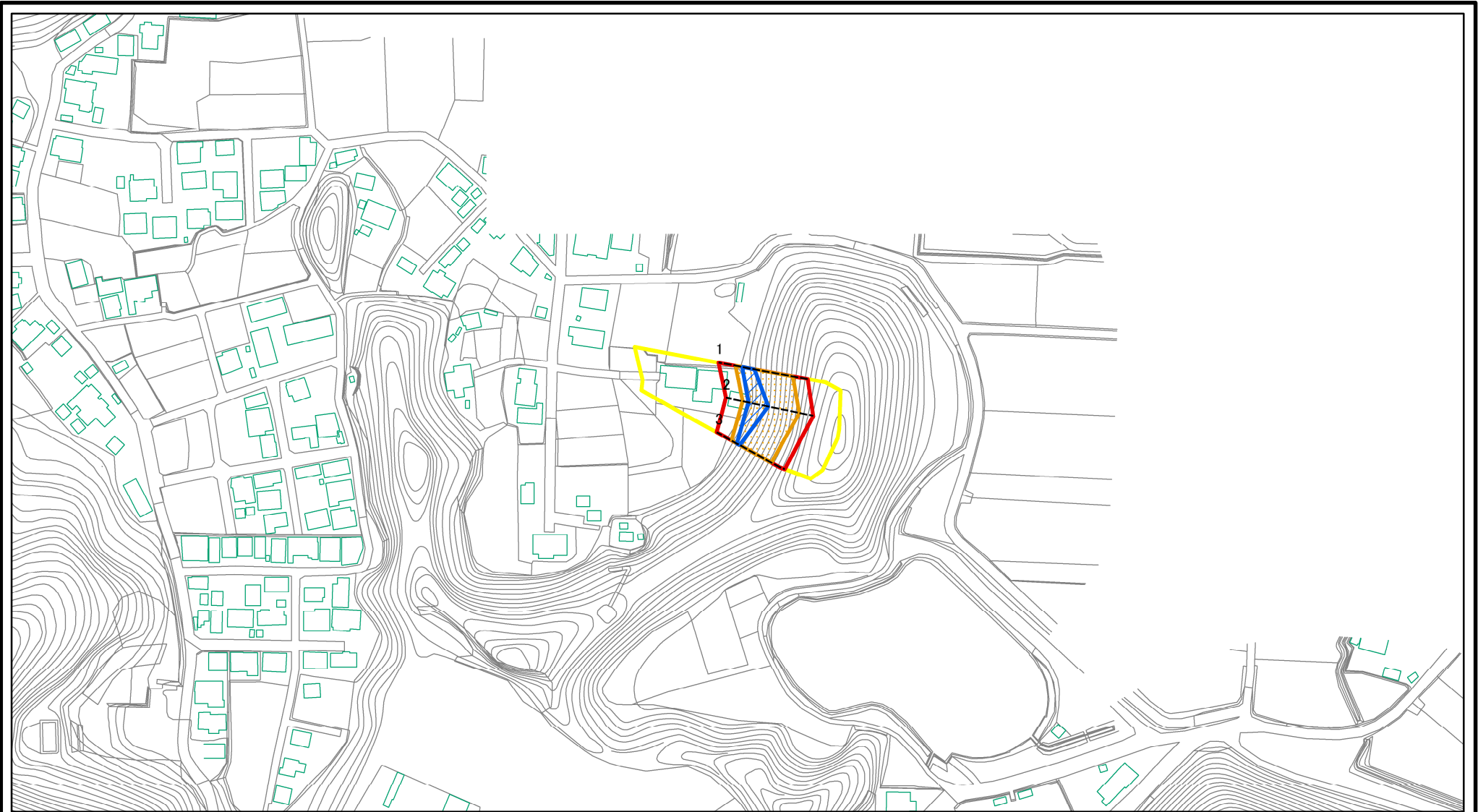
箇所名

下佐久間8

所在地

千葉県安房郡鋸南町下佐久間

土砂災害警戒区域等の指定の公示に係る図書(その2)



図中の数字は横断測線番号を示す

様式-2(急) 土砂災害警戒区域・土砂災害特別警戒区域 区域図(その1)	土砂災害防止法施行令第二条の基準に該当する区域		N 縮尺 1:2,500	自然現象の種類	急傾斜地の崩壊	箇所番号	II-5472
	土砂災害防止法施行令第三条の基準に該当する区域			告示番号	警戒区域:千葉県告示 第156号 特別警戒区域:千葉県告示 第157号	箇所名	下佐久間8
	それ以外の区域			告示年月日	平成26年3月18日	所在地	千葉県安房郡鋸南町下佐久間

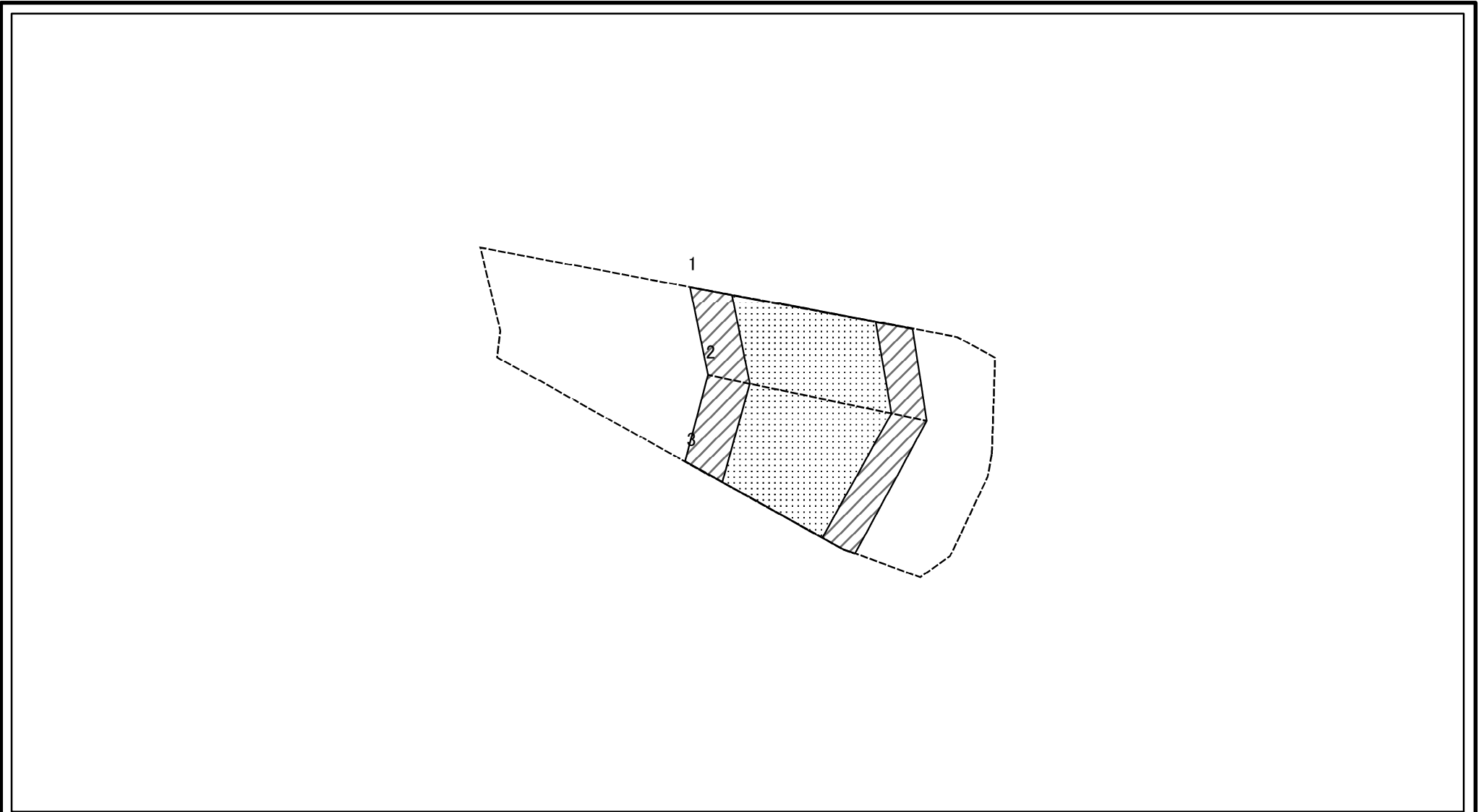
土砂災害警戒区域等の指定の公示に係る図書(その2-1)



図中の数字は横断測線番号を示す

様式-2-1(急) 土砂災害警戒区域・土砂災害特別警戒区域 区域図(その2)	土砂災害防止法施行令第二条の基準に該当する区域		N 縮尺 1:1,000	自然現象の種類	急傾斜地の崩壊	箇所番号	II-5472
	土砂災害防止法施行令第三条の基準に該当する区域			告示番号	警戒区域:千葉県告示 第156号 特別警戒区域:千葉県告示 第157号	箇所名	下佐久間8
	それ以外の区域			告示年月日	平成26年3月18日	所在地	千葉県安房郡鋸南町下佐久間

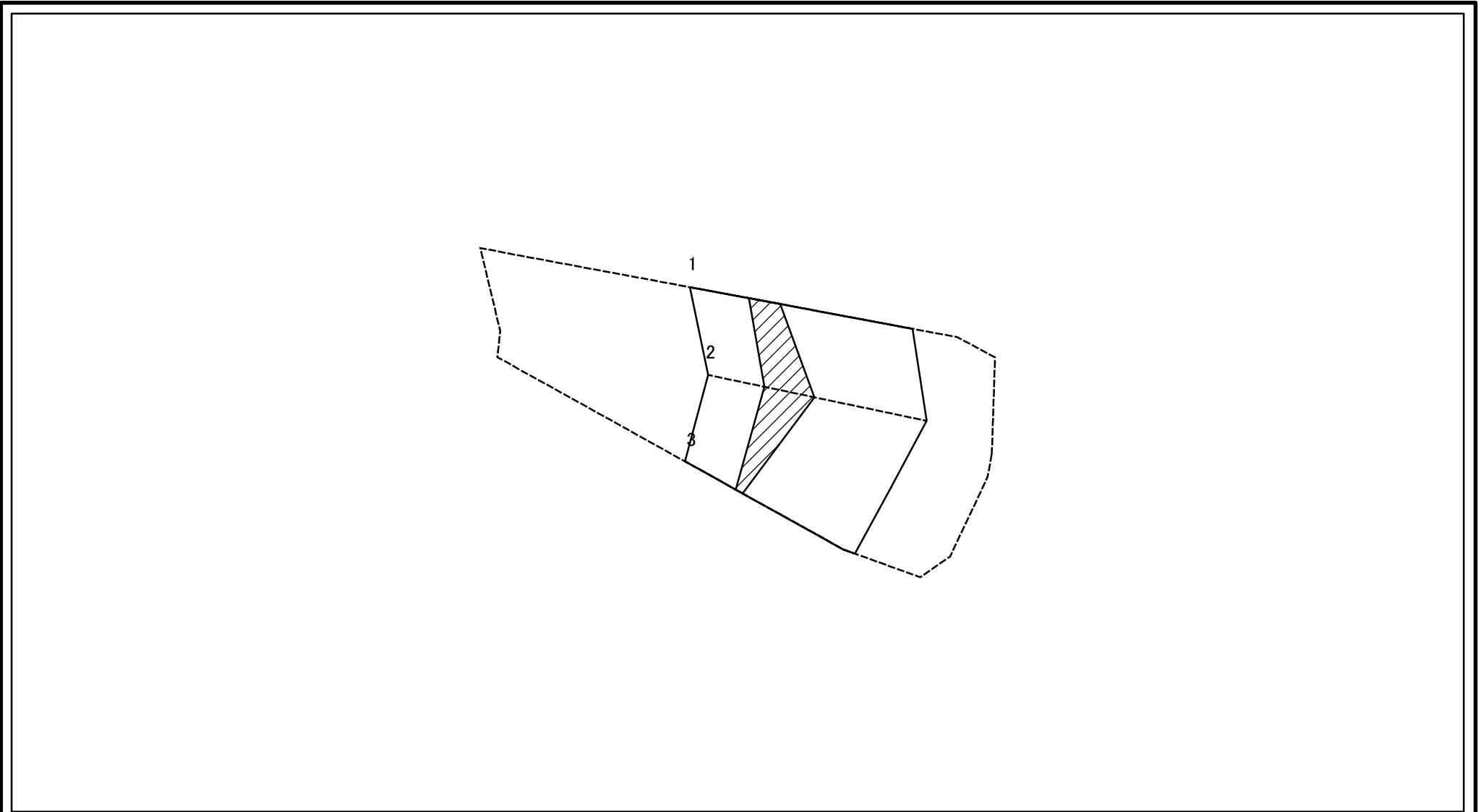
土砂災害警戒区域等の指定の公示に係る図書(その2-2)



図中の数字は横断測線番号を示す

様式-2-2(急) 土砂災害特別警戒区域の区域区分図 (急傾斜地の崩壊に伴う土石等の移動により 建築物の地上部に作用すると想定される力)	土砂災害防止法施行令第二条の基準に該当する区域		N 縮尺 1:1,000	自然現象の種類	急傾斜地の崩壊	箇所番号	II-5472
	土砂災害防止法施行令第三条の基準に該当する区域			告示番号	警戒区域:千葉県告示 第156号 特別警戒区域:千葉県告示 第157号	箇所名	下佐久間8
	それ以外の区域			告示年月日	平成26年3月18日	所在地	千葉県安房郡鋸南町下佐久間

土砂災害警戒区域等の指定の公示に係る図書(その2-3)



図中の数字は横断測線番号を示す

様式-2-3(急)
土砂災害特別警戒区域の区域区分図
(急傾斜地の崩壊に伴う土石等の堆積により
建築物の地上部に作用すると想定される力)

土砂災害防止法施行令第二条の基準に該当する区域	
土砂災害防止法施行令第三条の基準に該当する区域	
それ以外の区域	

N ↑

縮尺 1:1,000

自然現象の種類	急傾斜地の崩壊	箇所番号	II-5472
告示番号	警戒区域:千葉県告示 第156号 特別警戒区域:千葉県告示 第157号	箇所名	下佐久間8
告示年月日	平成26年3月18日	所在地	千葉県安房郡鋸南町下佐久間

