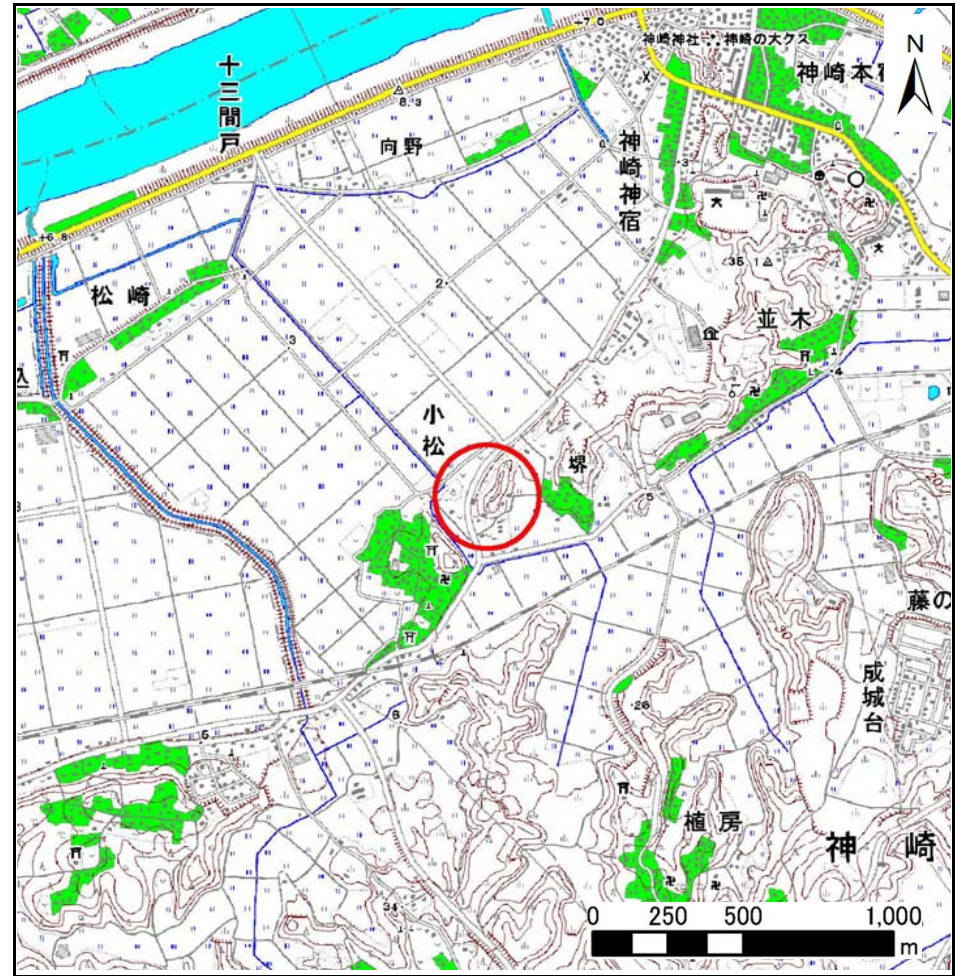


土砂災害警戒区域等の指定の公示に係る図書(様式1)



(1/200,000)



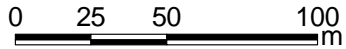
(1/25,000)

様式1(急)
土砂災害警戒区域・土砂災害特別警戒区域
位置図

自然現象の種類	急傾斜地の崩壊
箇所番号	II-1880-1
箇所名	小松1-1
所在地	千葉県香取郡神崎町小松

この地図は、国土地理院長の承認を得て、同院発行の数値地図20000(地図画像)及び数値地図25000(地図画像)を複製したものである。(承認番号 平23情複、第350号)

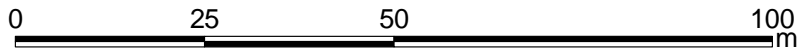
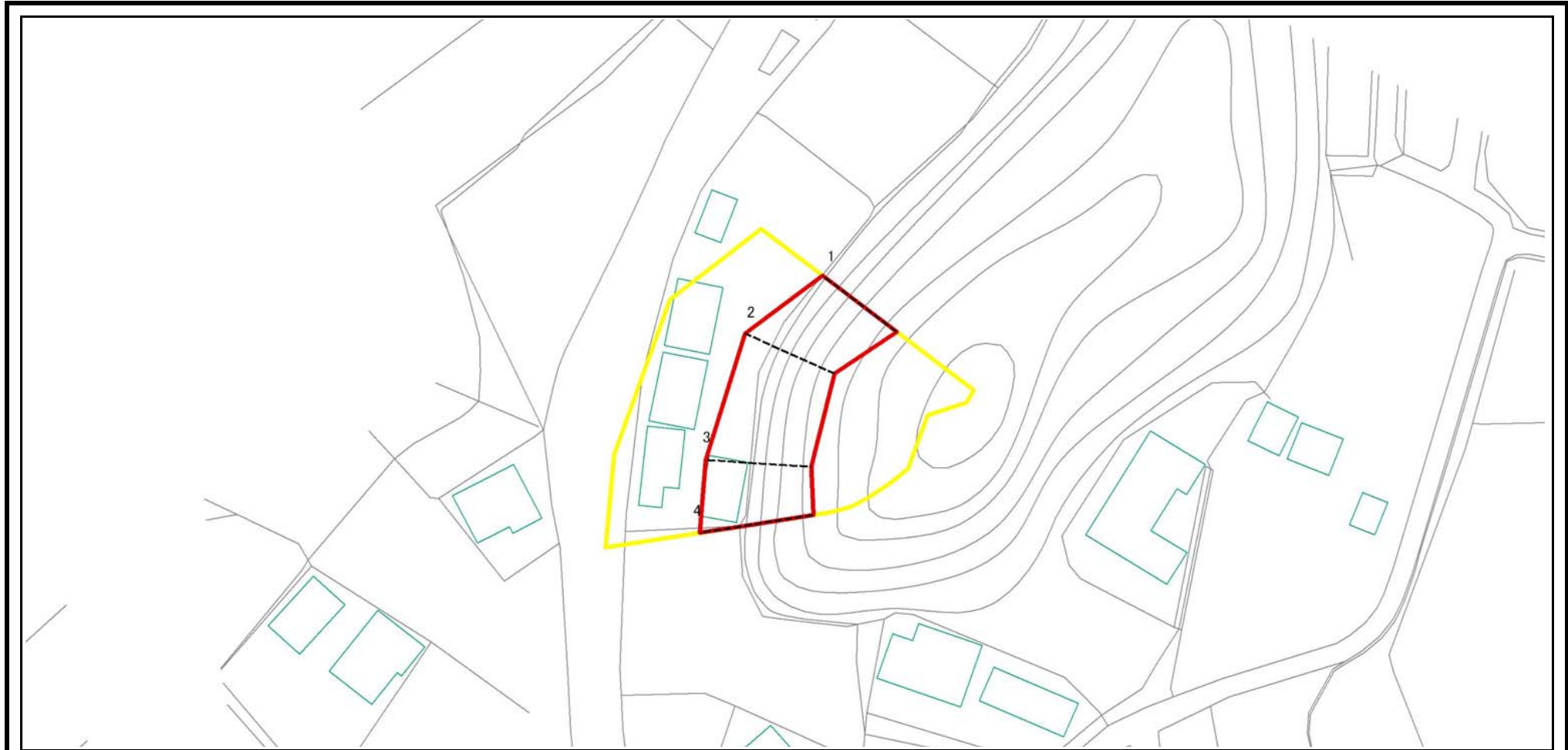
土砂災害警戒区域等の指定の公示に係る図書(様式2)



図中の数字は横断測線番号を示す

様式2(急) 土砂災害特別警戒区域・土砂災害特別警戒区域 区域図	土砂災害防止法施行令第二条の基準値該当する区域		N 縮尺 1:2,500	自然現象の種類	急傾斜地の崩壊	箇所番号	II-1880-1
	土砂災害防止法施行令第三条の基準に該当する区域			告示番号	千葉県告示第586号 千葉県告示第589号	箇所名	小松1-1
			告示年月日	平成26年9月19日	所在地	千葉県香取郡神崎町小松	

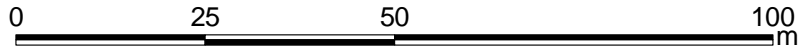
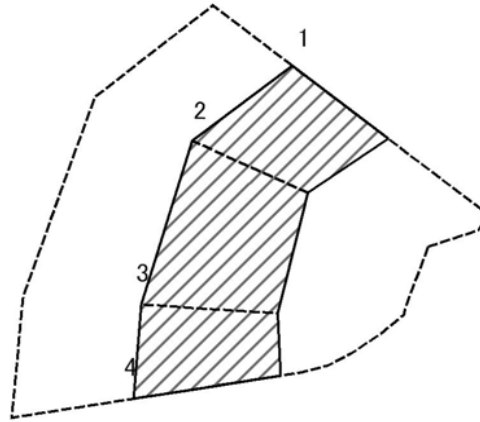
土砂災害警戒区域等の指定の公示に係る図書(様式2)参考図



図中の数字は横断測線番号を示す

様式2(急) 土砂災害特別警戒区域・土砂災害特別警戒区域 区域図(参考図)	土砂災害防止法施行令第二条の基準値該当する区域		N 縮尺 1:1,000	自然現象の種類	急傾斜地の崩壊	箇所番号	II-1880-1
	土砂災害防止法施行令第三条の基準に該当する区域			告示番号	千葉県告示第586号 千葉県告示第589号	箇所名	小松1-1
		土石等の(移動)高さが1m以下の場合、 土石等の移動による力が100kN/m ² を超える区域		告示年月日	平成26年9月19日	所在地	千葉県香取郡神崎町小松
		土石等の堆積の高さが3mを超える区域 それ以外の区域					

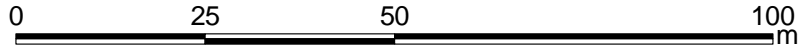
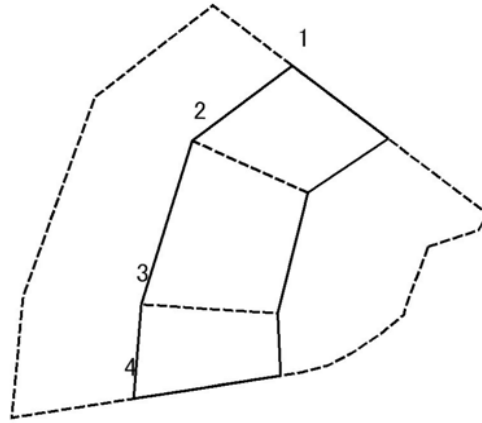
土砂災害警戒区域等の指定の公示に係る図書(様式2-1)



図中の数字は横断測線番号を示す

様式2-1(急) 土砂災害特別警戒区域の区域区分図 (急傾斜地の崩壊に伴う土石などの移動により建築物の 地上部に作用すると想定される力)〈力区分 移動〉	土砂災害防止法施行令第二条の基準値該当する区域		N 縮尺 1:1,000	自然現象の種類	急傾斜地の崩壊	箇所番号	II-1880-1
	土砂災害防止法施行令第三条の基準に該当する区域			告示番号	千葉県告示第586号 千葉県告示第589号	箇所名	小松1-1
	それ以外の区域			告示年月日	平成26年9月19日	所在地	千葉県香取郡神崎町小松

土砂災害警戒区域等の指定の公示に係る図書(様式2-2)



図中の数字は横断測線番号を示す

様式2-2(急) 土砂災害特別警戒区域の区域区分図 (急傾斜地の崩壊に伴う土石などの堆積により建築物の 地上部に作用すると想定される力)〈力区分 堆積〉	土砂災害防止法施行令第二条の基準値該当する区域		N 縮尺 1:1,000	自然現象の種類	急傾斜地の崩壊	箇所番号	II-1880-1
	土砂災害防止法施行令第三条の基準に該当する区域			告示番号	千葉県告示第586号 千葉県告示第589号	箇所名	小松1-1
	それ以外の区域			告示年月日	平成26年9月19日	所在地	千葉県香取郡神崎町小松

土砂災害警戒区域等の指定の公示に係る図書(様式3)

横断測線の区間	土石等の移動により建築物の地上部に作用すると想定される力				土石等の堆積により建築物の地上部に作用すると想定される力			
	土石等の(移動)高さが1m以下の場合、土石等の移動による力が100kN/m ² を超える区域		それ以外の区域		土石等の堆積の高さが3mを超える区域		それ以外の区域	
	力の大きさのうち最大のもの (kN/m ²)	土石等の高さ (m)	力の大きさのうち最大のもの (kN/m ²)	土石等の高さ (m)	力の大きさのうち最大のもの (kN/m ²)	土石等の高さ (m)	力の大きさのうち最大のもの (kN/m ²)	土石等の高さ (m)
1 ~ 2	-	-	99.94	1.00	-	-	11.04	2.06
2 ~ 3	-	-	100.00	1.00	-	-	11.34	2.12
3 ~ 4	-	-	100.00	1.00	-	-	11.34	2.12
~								
~								
~								
~								
~								
~								
~								
~								
~								
~								
~								
~								
~								
~								
~								
~								
~								
~								
~								
~								
~								
~								
~								
~								
~								
~								
~								
~								
~								

様式3(急) 建築物の構造の規制に必要な衝撃に関する事項	自然現象の種類	急傾斜地の崩壊	箇所番号	II-1880-1
	告示番号	千葉県告示第586号 千葉県告示第589号	箇所名	小松1-1
	告示年月日	平成26年9月19日	所在地	千葉県香取郡神崎町小松