

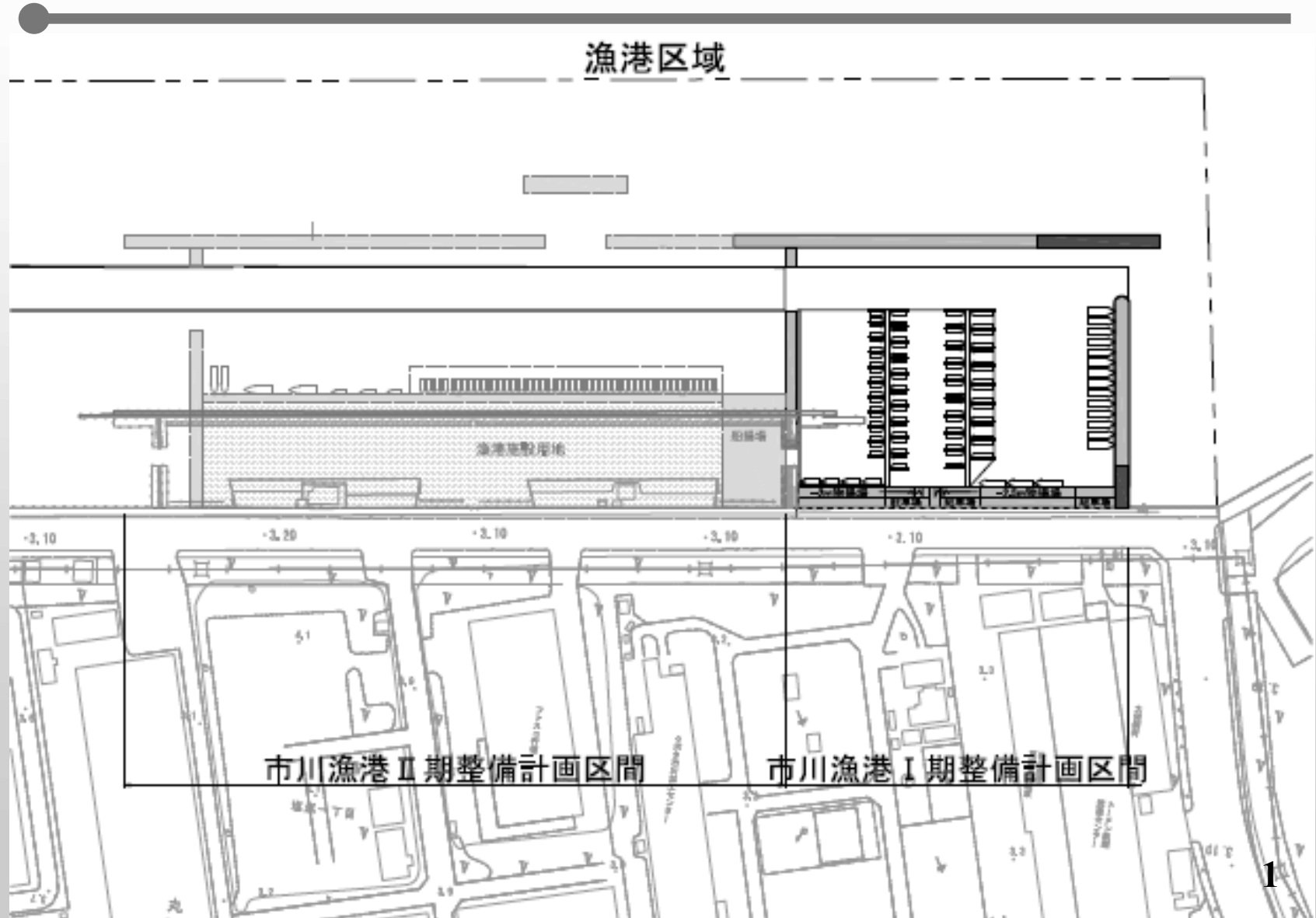
市川漁港整備事業の実施状況 について

平成29年3月

市川市 行徳支所 地域整備課



市川漁港整備事業



1. 市川漁港整備事業の実施状況

H28年度

- 市川漁港区域磁気探査業務委託（業務完了）
- 市川漁港整備に伴うモニタリング調査業務委託（業務完了）
- 市川漁港浚渫工事（施工完了）
- 市川漁港ジャケット製作工事（施工中）
- 市川漁港外郭施設工事（施工中）

市川漁港区域磁気探査業務委託

- 調査内容

工事区域内における爆発物等の危険物の有無を調査

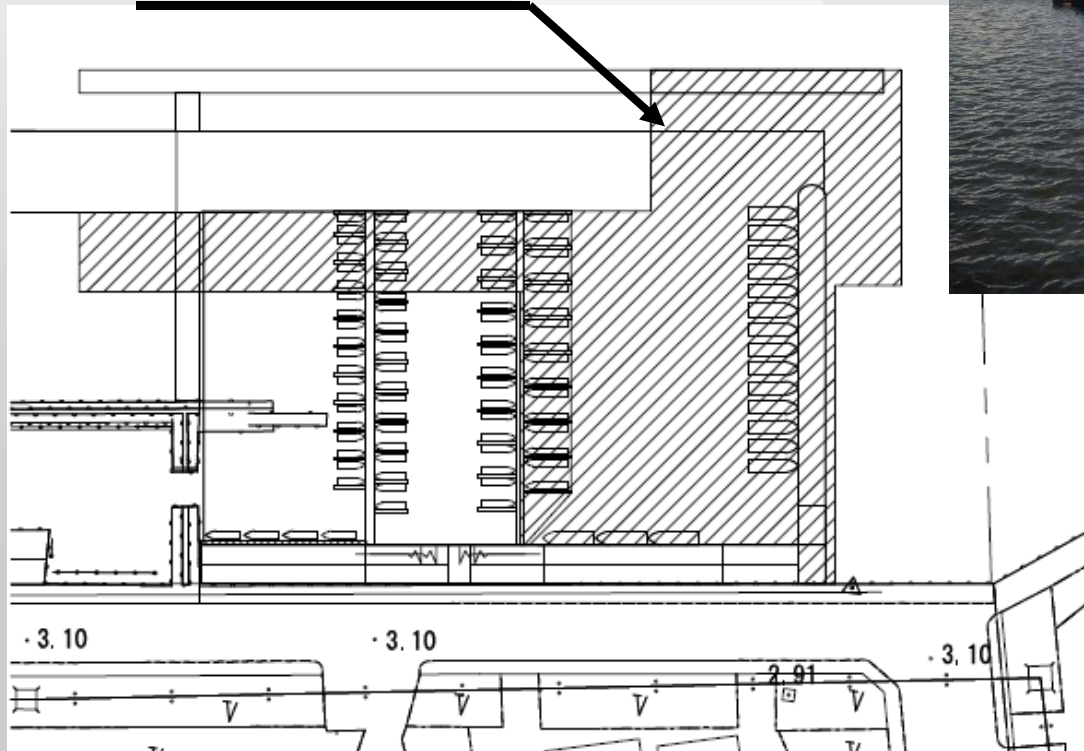


- 調査結果
爆発物等の危険物なし

市川漁港浚渫工事

- 工事概要
浚渫量 約25,000m³

H28施工箇所



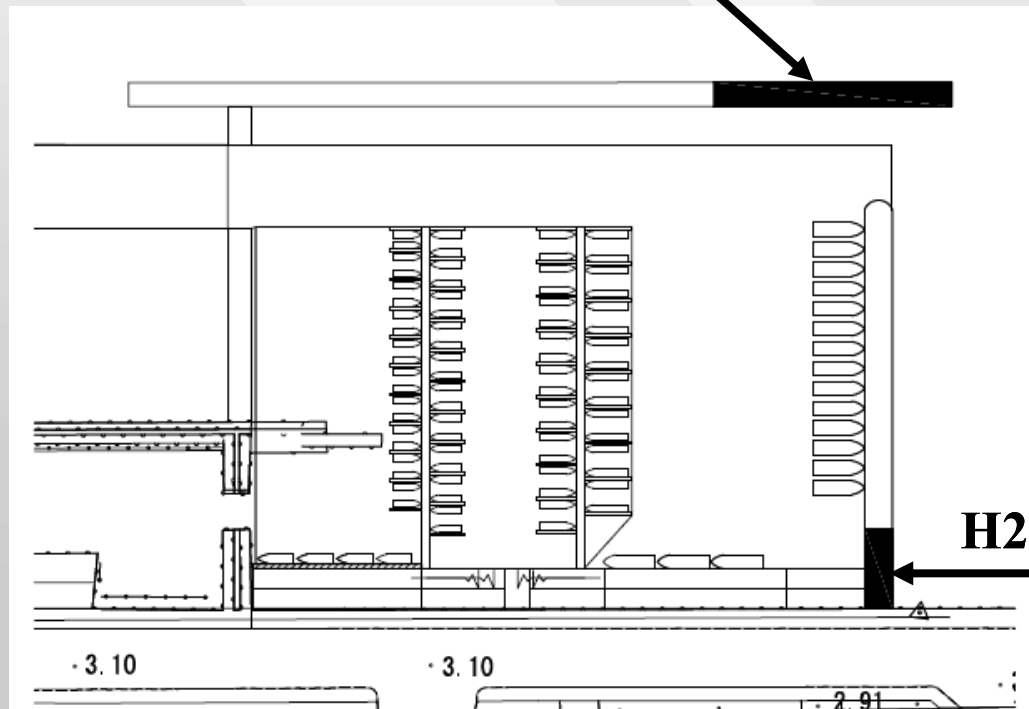
市川漁港ジャケット製作工事

市川漁港外郭施設工事

- 工事概要

防波堤 58.5m
突堤 20.0m (鋼管杭のみ)

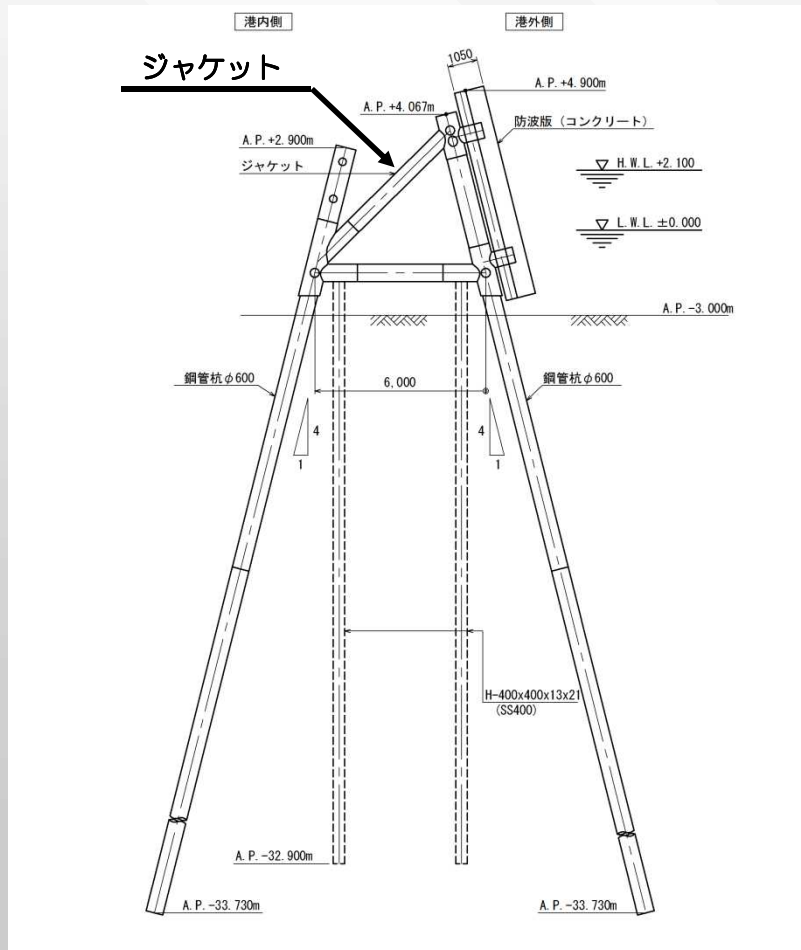
H28施工箇所 (防波堤)



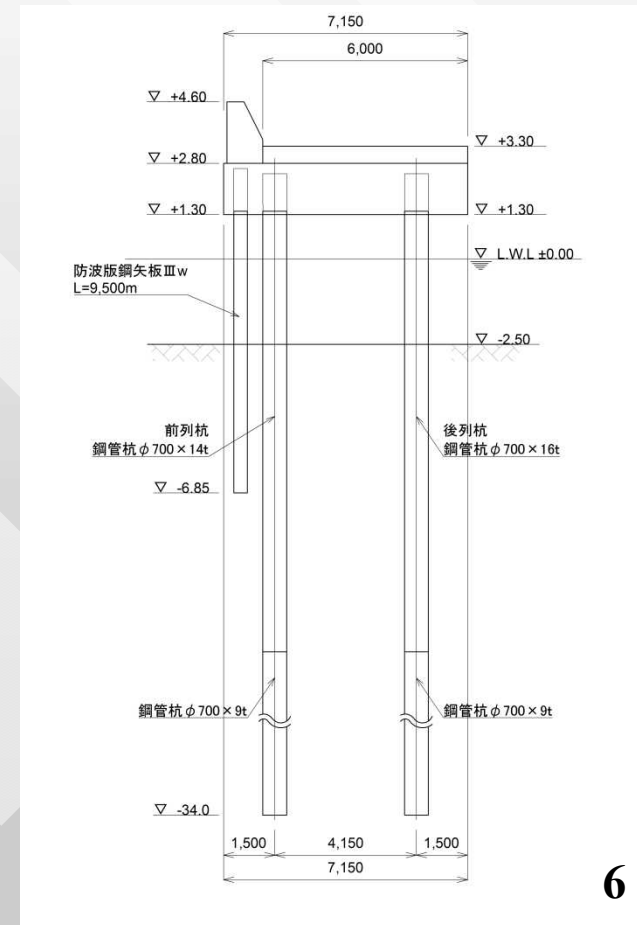
H28施工箇所 (突堤)

市川漁港ジャケツト製作工事 市川漁港外郭施設工事

防波堤標準図

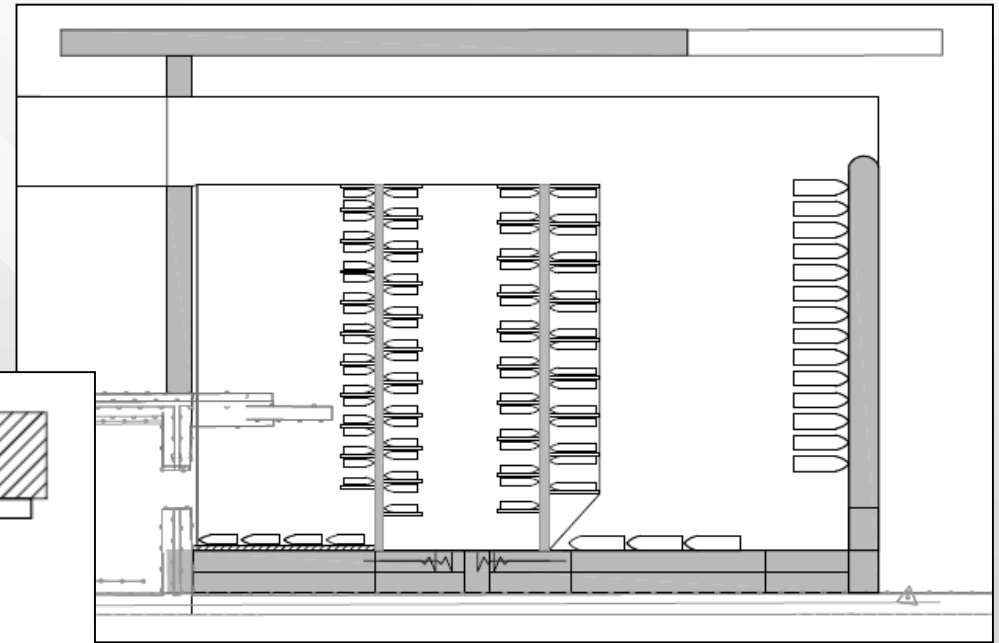


突堤標準図



H29年度以降の予定工事

H29以降施工予定箇所



H29以降浚渫予定箇所

