

平成29年度

事業概要



浦安海岸 浦安市舞浜



(国)296号 船橋市前原東地先(歩道)



(一)境川 境川東正水門扉体 浦安市東野1丁目



(仮称)妙典橋 市川市妙典～高谷

千葉県葛南土木事務所

目次

1 管内の概要	
(1) 管内の状況及び業務の概要	1
(2) 公共施設の管理状況	2
2 事務所の組織	
(1) 組織図及び分掌事務	3
(2) 職員構成表	4
3 平成28年度業務執行状況	
(1) 予算執行状況	5
(2) 用地等取得状況	6
(3) 占用許可状況	6
(4) 境界立会取扱件数	6
4 平成29年度事業	
(1) 平成29年度の予算編成	7
(2) 平成28・29年度の予算比較	7
5 主要事業の概要	
(1) 道路事業	10
(2) 河川事業	17
(3) 海岸事業	27
(4) 街路事業	29
6 主要施設の管理状況	
(1) 道路	32
(2) 河川	34
(3) 海岸	35
(4) 急傾斜地	35
7 沿革	
(1) 組織の変遷	36
(2) 歴代所長	37

1 管内の概要

(1) 管内の状況及び業務の概要

葛南土木事務所の行政区域は、千葉県の北西部に位置する「市川市、船橋市、浦安市」の3市からなり、面積は160.3平方キロメートルで、東は八千代市、習志野市、北は松戸市、鎌ヶ谷市に接し、西は江戸川を隔てて東京都、南は東京湾に臨んでおり、古くから木下、成田、千葉街道などの追分として、また江戸と利根川を結ぶ舟運の河港など交通の要衝として栄えてきました。

この地域は、江戸川及び東京湾沿岸平野の低地部と標高20～30メートルの北総台地からなり、地層は低地部が軟弱な沖積層で、台地部は関東ローム層で覆われた洪積層となっています。

当管内は、面積では県全体のわずか3%の地域に、人口では約2割の128万人が居住しており、人口密度が1平方キロ当たり8,000人を超える県内でも最も高い地域となっています。

また、首都東京に接するという地理的な好条件により、人口と交通量の多い地域であり、道路、河川、海岸などの社会基盤の効果的・効率的な整備や適切な維持管理並びに地震や災害等に強いまちづくりが望まれています。

管内の道路は、東京湾岸道路（東関東自動車道・国道357号）、京葉道路、国道14号など国、県合わせて33路線で構成されており、当事務所ではこのうち国道14号をはじめ、県道市川松戸線等27路線、約124キロメートルを管理しています。

管内は交通需要が多く、交通集中による慢性的な渋滞が発生しており、また交通事故も多発していることから、道路の新設・拡幅、踏切の除去、交差点改良あるいは歩道整備を進めています。

河川については、国が管理している江戸川を除く一級河川旧江戸川や真間川等の13河川、二級河川海老川等の5河川の計18河川で、約57キロメートルを管理しています。

これまでの急激な都市化に伴い、降雨時の流出量増による市街地での浸水被害を防止するため、緊急かつ総合的な治水対策として、河川の改修や調節池等の整備を進めています。

また、現在の海岸線は、昭和40年代から埋め立てにより形成されたもので、このうち浦安海岸と市川海岸の約25キロメートルを保全区域として管理しています。

本海岸の護岸は、すでに概成していますが、後背地が低地と人口集中地区であることから、防災機能の向上と併せて人に親しみやすい環境に配慮した海岸整備を行っています。

さらに、公園管理事業についても、当事務所で業務を行っており、県立行田公園では平成18年度から指定管理者制度を導入し、地域住民と協働で利用促進や管理運営を行っています。

また、地域住民の方々が行う美化活動等のボランティア活動を支援する制度である「アダプトプログラム」により、地域の皆様との協働・連携による道路、河川、海岸の維持管理を進めています。

このような状況を踏まえて、限られた予算を有効に活用し、当地域の更なる発展の基礎づくりとなるよう、効率的かつ効果的な事業を進めていきます。

管内の面積及び人口

(平成 29 年 4 月 1 日現在)

区分	面積(k㎡)	世帯数	人口		
			総数	増加率(%)	密度(人/k㎡)
市川市	57.45	235,267	487,991	+0.827	8,494.2
船橋市	85.62	279,390	629,065	+0.725	7,347.2
浦安市	17.30	77,195	167,694	+1.239	9,693.3
管内計	160.37	591,852	1,284,750	+0.830	8,011.2
県全体	5,157.64	2,665,950	6,244,033	+0.257	1,210.6

(2) 公共施設の管理状況

管内の道路、河川、海岸、公園、急傾斜地などの公共施設について、維持管理や新設・改良などの工事を行っています。

また、これらの都市基盤施設の管理や改修などを行い、地域の暮らしを守る施策や防災に関する事業などを行っています。

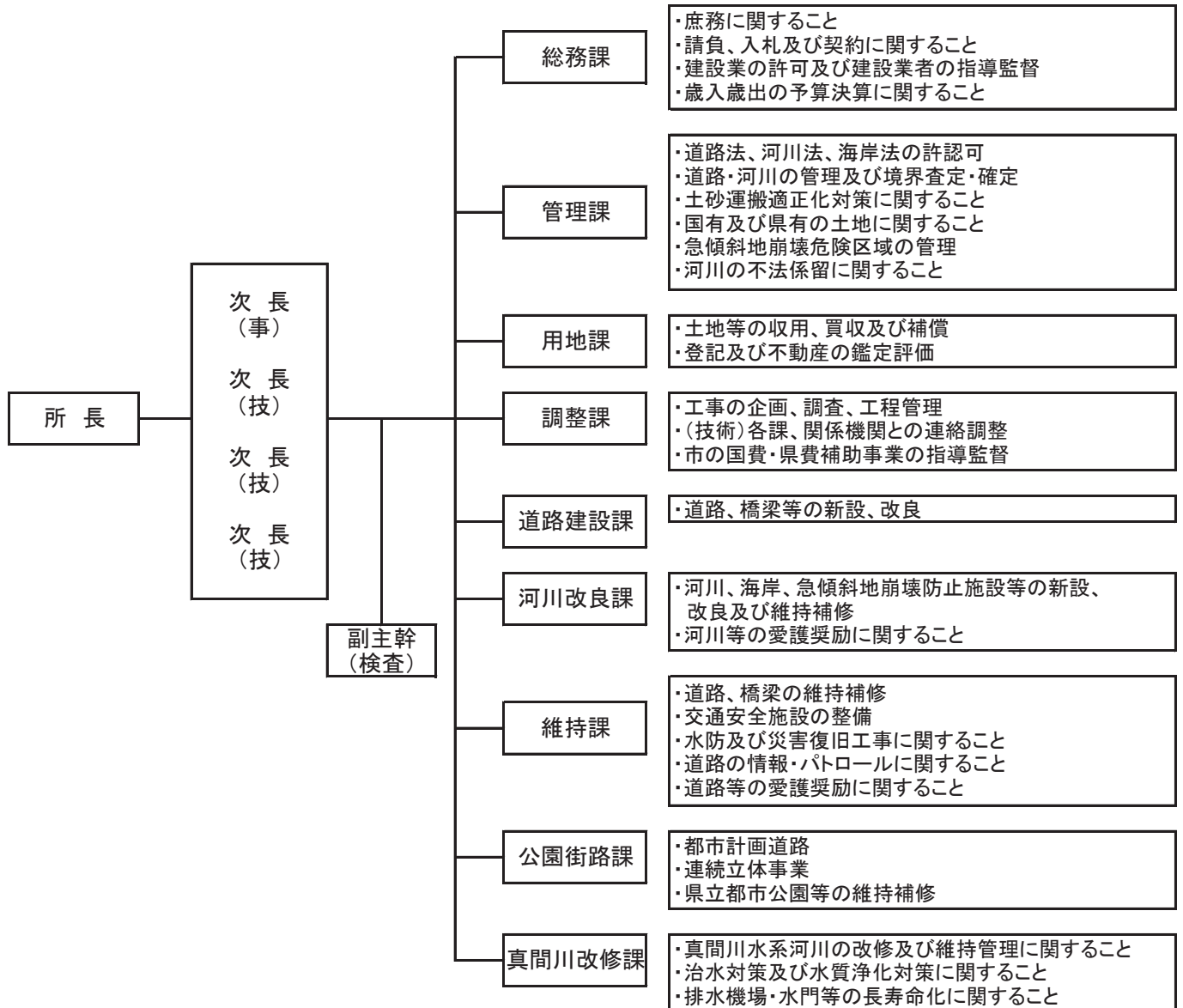
所管施設の概要

(平成 29 年 4 月 1 日現在)

施設区分	種別	種別数	延長又は面積
道路	一般国道	3路線	23,493m
	主要地方道	12路線	52,962m
	一般県道	12路線	48,031m
	計		124,486㎡
河川	一級河川	13河川	46,862m
	二級河川	5河川	10,530m
	計		57,392m
海岸		2海岸	25,110m
急傾斜地		15箇所	104,487㎡
公園	行田公園	1公園	11.9 ha

2 事務所の組織(平成29年4月1日現在)

(1) 組織図及び分掌事務



(2) 職員構成表

(平成29年4月1日現在)

職	所属	所	次	検	総	管	用	調	道	河	維	公	真	計
		長	長	査	務	理	地	整	路	川	持	園	間	
		長	長	担	課	課	課	課	課	課	課	課	課	
所	長	1												1
次	長(事)		1											1
次	長(技)		3											3
課	長				1	1	1	1	1	1	1	(1)	(1)	7
副	主 幹			1		2	3	1		1	2	1	1	12
主	査				3	4	1	1	1	1	2	1	1	15
副	主 査				1		3		1				2	7
主	事				1	2	4							7
技	師							1	1	7	3	1	4	17
嘱	託				1	3	1				1			6
計		1	4	1	7	12	13	4	4	10	9	3	8	76

()内は次長が事務取扱

76名中兼務職員2名含む

3 平成28年度業務執行状況

(1) 予算執行状況（前年度比較状況）

歳入決算額

単位:円

科 目	平成28年度	平成27年度	増減
6分担金及び負担金	139,635,367	215,825,953	△ 76,190,586
1負担金	139,635,367	215,825,953	△ 76,190,586
7使用料及び手数料	227,676,830	207,161,567	20,515,263
1使用料	185,336,030	166,049,167	19,286,863
2手数料	42,340,800	41,112,400	1,228,400
9財産収入	243,337,411	200,985	243,136,426
1財産運用収入	20,904	200,985	△ 180,081
2財産売払収入	243,316,507	0	243,316,507
13諸収入	2,650,197	1,799,871	850,326
7雑入	2,650,197	1,799,871	850,326
合 計	613,299,805	424,988,376	188,311,429

歳出決算額

単位:円

科 目	平成28年度	平成27年度	増減
2総務費	0	0	0
2企画費	0	0	0
6防災費	0	0	0
9土木費	6,887,734,175	5,832,459,561	1,055,274,614
1土木管理費	23,925,594	17,355,067	6,570,527
2道路橋りょう費	3,623,415,137	3,659,045,778	△ 35,630,641
3河川海岸費	2,622,810,466	1,875,569,761	747,240,705
4港湾費	0	0	0
5都市計画費	617,582,978	280,488,955	337,094,023
12災害復旧費	0	0	0
2土木施設災害復旧費	0	0	0
合 計	6,887,734,175	5,832,459,561	1,055,274,614

(2) 用地等取得状況 (平成 29 年 3 月 31 日現在)

(単位:千円)

	区分	取得面積(m ²)	用地取得金額	物件補償金額	筆数
道路工事	国庫補助事業	418	101,036	218,085	9
	県単独事業	532	68,574	48,979	6
	計	950	169,610	267,064	15
河川工事	国庫補助事業	3,584	114,606	83,206	8
	県単独事業	0	0	387	0
	計	3,584	114,606	83,593	8
街路工事	国庫補助事業	136	21,857	60,078	7
	県単独事業	177	36,481	0	1
	計	313	58,338	60,078	8
合計	国庫補助事業	4,138	237,499	361,369	24
	県単独事業	709	105,055	49,366	7
	計	4,847	342,554	410,735	31

(3) 占用許可状況 (平成 29 年 3 月 31 日現在)

区分	道路		河川		海岸		
	件数	調定額(円)	件数	調定額(円)	件数	調定額(円)	
有料	継続	492	100,205,342	755	13,655,960	45	2,718,580
	更新	385	48,346,382	56	2,590,170	20	594,280
	新規	37	10,375,401	42	526,315	12	2,696,567
	小計	914	158,927,125	853	16,772,445	77	6,009,427
無料	継続	4,294		830		35	
	更新	148		79		10	
	新規	841		83		17	
	小計	5,283		992		62	
計	6,197	158,927,125	1,845	16,772,445	139	6,009,427	

(4) 境界立会取扱件数 (平成 29 年 3 月 31 日現在)

区分		計
申請によるもの	県事業によるもの	
65	1	66

4 平成29年度事業

(1) 平成29年度の予算編成

事業種別	補助・単独別	事業費 (千円)	構成比 (%)
道路事業	補助	2,773,810	30%
	県単独	1,101,049	12%
河川・海岸事業	補助	4,041,276	44%
	県単独	537,109	6%
街路・公園事業	補助	503,826	6%
	県単独	187,589	2%
事業費計		9,144,659	100%

(2) 平成28・29年度の予算比較

道路事業【道路建設課】

(単位：千円)

事業名		28年度最終予算額	(うち前年度から繰越)	29年度予算額	(うち前年度から繰越)
補助事業	社会資本整備総合交付金	2,140,738	1,739,665	2,278,012	294,012
	社会資本整備総合交付金 (住宅)	0	0	0	0
	計	2,140,738	1,739,665	2,278,012	294,012
県単独事業	道路改良	45,137	33,589	254,367	77,967
	計	45,137	33,589	254,367	77,967
合計		2,185,875	1,773,254	2,532,379	371,979

道路事業【維持課】

(単位：千円)

事業名		28年度最終予算額	(うち前年度から繰越)	29年度予算額	(うち前年度から繰越)
補助事業	防災・安全交付金(橋梁補修)	0	0	0	0
	防災・安全交付金(舗装修繕)	71,998	14,000	0	0
	防災・安全交付金(交通安全)	415,778	246,311	459,862	110,164
	防災・安全交付金(道路ストック)	32,372	0	35,936	15,436
	計	520,148	260,311	495,798	125,600
県単独事業	排水整備	17,791	3,799	9,500	0
	舗装道路修繕	331,821	20,000	282,000	5,000
	交通安全対策	152,074	18,478	122,460	33,240
	橋梁修繕	114,655	17,182	168,000	0
	道路管理	65,524	0	73,761	0
	道路維持修繕	158,557	0	150,157	0
	道路維持	19,897	0	29,000	0
	災害防止	8,957	0	10,000	0
	道路調査	1,404	1,404	1,804	1,804
	計	870,680	60,863	846,682	40,044
合計		1,390,828	321,174	1,342,480	165,644

河川・海岸事業【河川改良課】

(単位：千円)

事業名	28年度最終予算額	(うち前年度から繰越)	29年度予算額	(うち前年度から繰越)	
補助事業	低地対策河川	805,530	345,530	752,459	294,459
	広域河川改修	395,981	22,857	326,157	166,157
	住宅市街地基盤整備	561,868	106,868	589,333	324,744
	総合流域防災	47,000	20,000	15,342	6,342
	海岸基盤整備	445,368	163,869	418,181	131,181
	急傾斜地崩壊対策	21,357	21,357	0	0
	計	2,277,104	680,481	2,101,472	922,883
県単独事業	河川調査	19,063	3,092	12,328	6,820
	河川維持	9,922	0	20,000	0
	河川環境整備	35,640	0	34,940	0
	河川改良	38,092	0	53,761	17,761
	水辺環境整備	14,500	0	16,498	1,998
	砂防整備	0	0	1,500	0
	海岸整備	81,083	20,034	85,668	9,068
	砂防調査	1,000	0	0	0
	砂防管理	2,420	0	2,250	0
	河川管理	52,583	0	10,100	0
	都市河川管理	36,750	0	20,700	0
	海岸管理	12,500	0	0	0
	水防	29,421	2,891	380	0
	計	332,974	26,017	258,125	35,647
合計	2,610,078	706,498	2,359,597	958,530	

河川事業【真間川改修課】

(単位：千円)

事業名		28年度最終予算額	(うち前年度から繰越)	29年度予算額	(うち前年度から繰越)
補助事業	総合治水対策特定河川	996,604	226,604	857,560	513,560
	河川管理施設機能確保	0	0	1,057,944	501,944
	海岸基盤整備	0	0	24,299	16,499
	計	996,604	226,604	1,939,804	1,032,004
県単独事業	河川調査	0	0	0	0
	河川維持	9,066	0	20,602	702
	河川環境整備	36,300	0	39,350	0
	河川改良	33,308	0	40,076	9,666
	河川管理	8,200	0	53,200	0
	都市河川管理	31,060	0	35,060	0
	海岸管理	0	0	7,000	0
	水防	0	0	83,696	6,696
	計	117,934	0	278,984	17,064
合計		1,114,538	226,604	2,218,788	1,049,068

街路・公園事業【公園街路課】

(単位：千円)

事業名		28年度最終予算額	(うち前年度から繰越)	29年度予算額	(うち前年度から繰越)
補助事業	社会資本整備総合交付金事業(補助街路)	267,780	560	181,506	0
	社会資本整備総合交付金事業(交付金街路)	183,847	62,977	322,320	16,456
	防災・安全社会資本整備交付金事業	7,128	0	0	0
	計	458,755	63,537	503,826	16,456
県単独事業	街路整備(整備費)	120,016	9,226	107,154	14,779
	街路整備(管理費)	3,389	0	2,400	0
	公園整備	16,026	0	25,360	0
	公園管理	47,048	0	52,675	0
	計	186,479	9,226	187,589	14,779
合計		645,234	72,763	691,415	31,235

5 主要事業の概要

(1) 道路事業

事業名	社会資本整備総合交付金事業
路線名	(一) 船橋行徳線
工事箇所	市川市高谷外

(概要) (仮称) 妙典橋は、東京外かく環状道路の整備に関連して江戸川に架ける橋梁で、市川市内の交通混雑の緩和と災害時の緊急輸送道路としての役割を担う重要な路線である。
また、架橋地点の江戸川にはトビハゼ等の貴重種の生息が確認されているため、事業による影響を極力抑える必要があり、環境保全対策懇談会を設立して学識経験者等の意見を聞きながら事業を進めている。

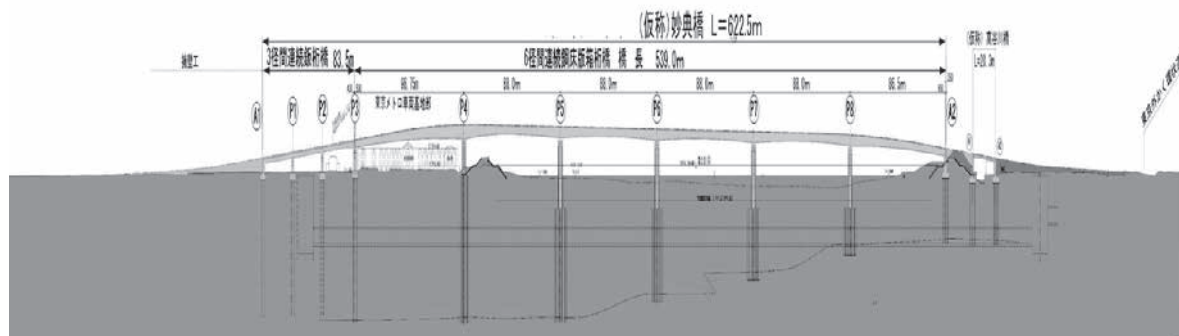
全体計画	前年度までの実績	今年度の計画
総事業費：9,281百万円 事業期間：平成16年度～ 事業延長：1,300m ・ 妙典橋 下部工1式(橋台2基, 橋脚8基) 上部工 1式 ・ 高谷川橋 下部工 2基(橋台2基) 上部工 1式	事業費：7,984百万円 (進捗率：86%) ・ 妙典橋 下部工1式(橋台2基, 橋脚8基) 上部工 1式 護岸工 1式 ・ 高谷川橋 下部工 1基(橋台1基) ・ 取付道路 L=300m	事業費：908百万円 (進捗率：96%) ・ 妙典橋 橋面工 1式 ・ 高谷川橋 下部工 1基(橋台1基) 上部工 1式 ・ 取付道路工 1式

【位置図】



【側面図】

市川市 妙典～高谷

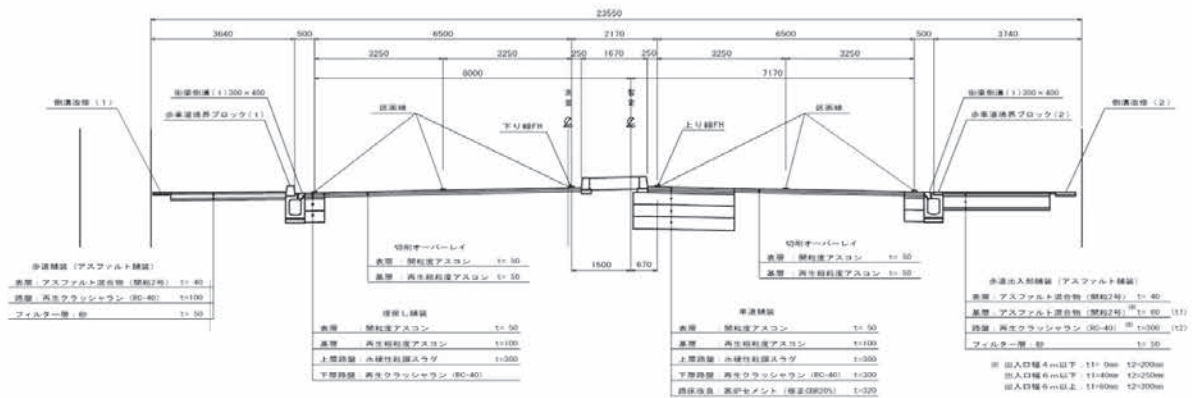


事業名	社会資本整備総合交付金事業	
路線名	(国) 14号	
工事箇所	市川市市川外	
<p>(概要) 一般国道14号は、東京都江戸川区から千葉県千葉市に至る約37kmの幹線道路であり、緊急輸送道路1次路線に指定されている。</p> <p>本区間より東京側は4車線で整備されているが、本区間は上り側は1車線で下り側は1車線又は2車線であり、慢性的な渋滞が発生しているため、渋滞緩和を目的として4車線化の拡幅整備を行うものである。</p>		
全体計画	前年度までの実績	今年度の計画
総事業費：1,870百万円 事業期間：平成19年度～ 事業延長：820m 幅員：25m	事業費：1,208百万円 (進捗率：77%) 用地補償 1式 本工事 L=390m	事業費：363百万円 (進捗率：100%) 本工事 L=430m

【位置図】



【代表断面】
市川市 新田5丁目



事業名	社会資本整備総合交付金事業
路線名	(主)市川浦安線外
工事箇所	市川市稲荷木外

(概要) 県道市川浦安線行徳橋については、昭和31年3月に旧建設省と千葉県の間で堰の兼用工作物として設置したものであるが、老朽化が著しいことから、可動堰の改修事業(国施行)に合わせて、架け換えを行うものである。

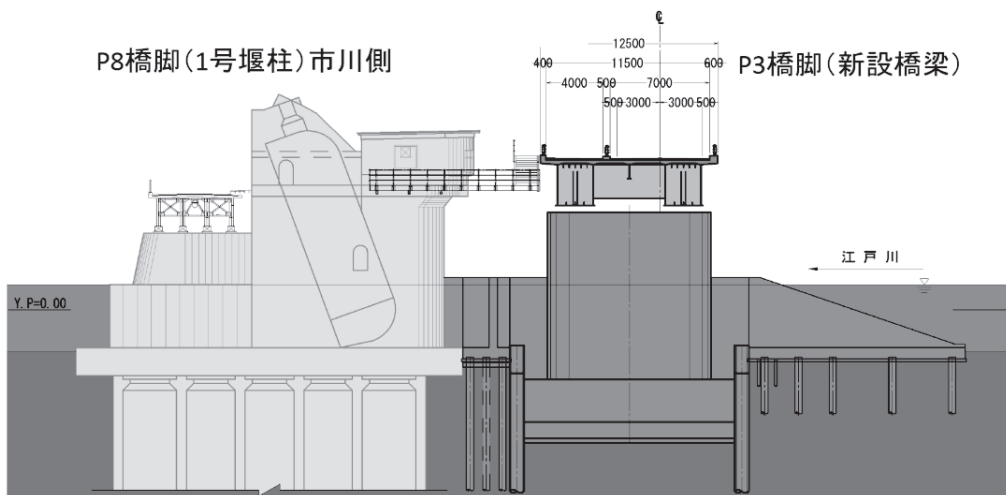
全体計画	前年度までの実績	今年度の計画
事業費：6,341百万円 (うち県事業費2,358百万円) 事業期間：平成24年度～32年度 事業延長：700m 橋長：404m 幅員：12.5m	事業費(県)：1,136百万円 (進捗率：48%) 詳細設計 1式 用地補償 1式 橋梁下部工 1式(国施行)	事業費(県)：683百万円 (進捗率：77%) 用地補償 1式 橋梁下部工 1式(国施行) 橋梁上部工 1式(国施行) 取付道路工 1式

【位置図】



【代表断面】

市川市 稲荷木



事業名	防災・安全交付金事業 交差点改良
路線名	(主)市川柏線
工事箇所	市川市八幡

(概要) 交通事故が多発している道路において、交通の円滑化を図り事故を防止するため交差点の改良を進めている。
併せて交通環境の改善を行うことにより自転車・歩行者の安全を確保する。

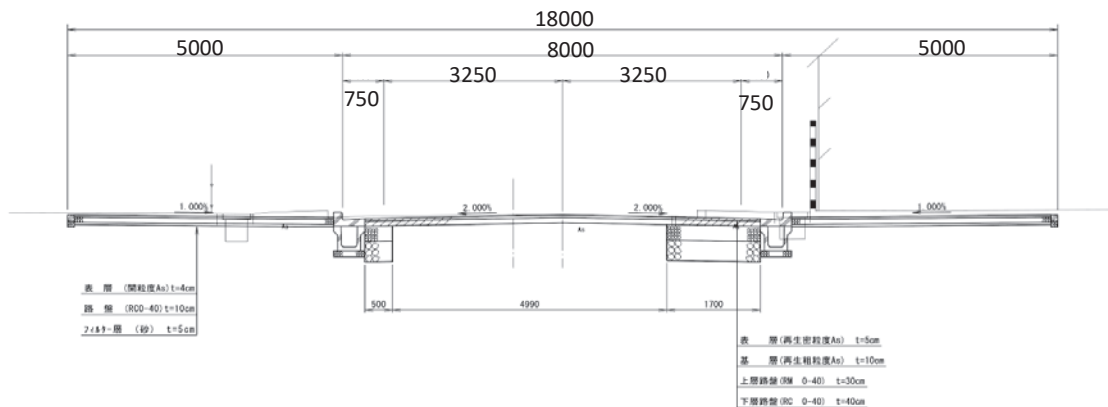
全体計画	前年度までの実績	今年度の計画
総事業費：2,800百万円 事業期間：平成9年度～33年度 事業延長：350m 幅員：18m(4m) 用地取得：3,110㎡ 物件補償：92件	事業費：2,214百万円 (進捗率：79%) 用地取得：1,861㎡ 物件補償：68件 本工事：437m	事業費：21百万円 (進捗率：80%) 用地取得：47㎡ 物件補償：1件 本工事：20m

【位置図】



【代表断面】

市川市 八幡3丁目

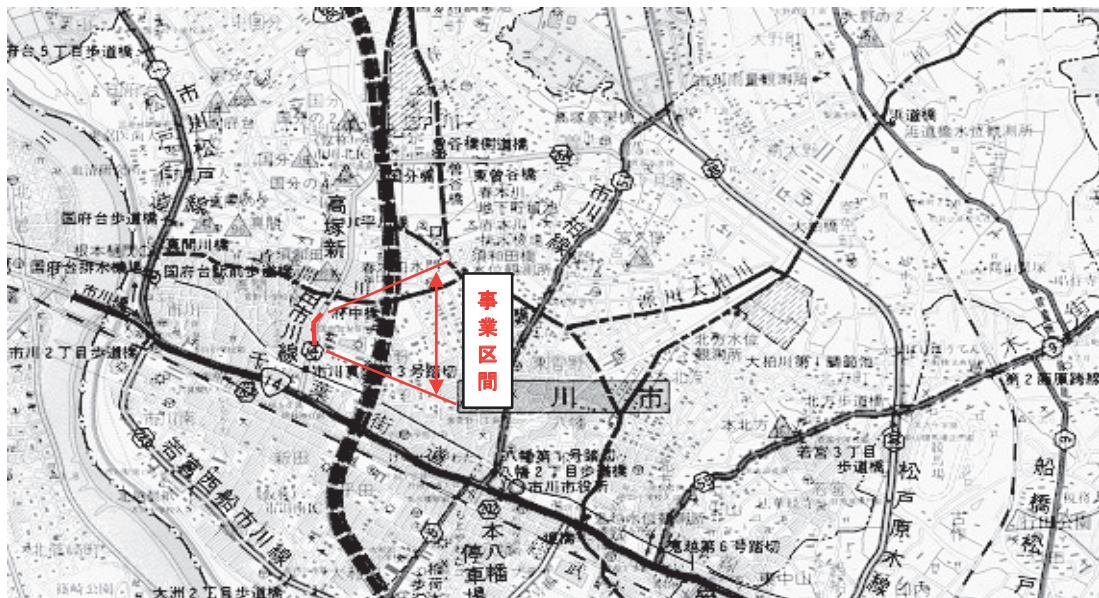


事業名	防災・安全交付金事業 交差点改良
路線名	(一) 高塚新田市川線
工事箇所	市川市菅野

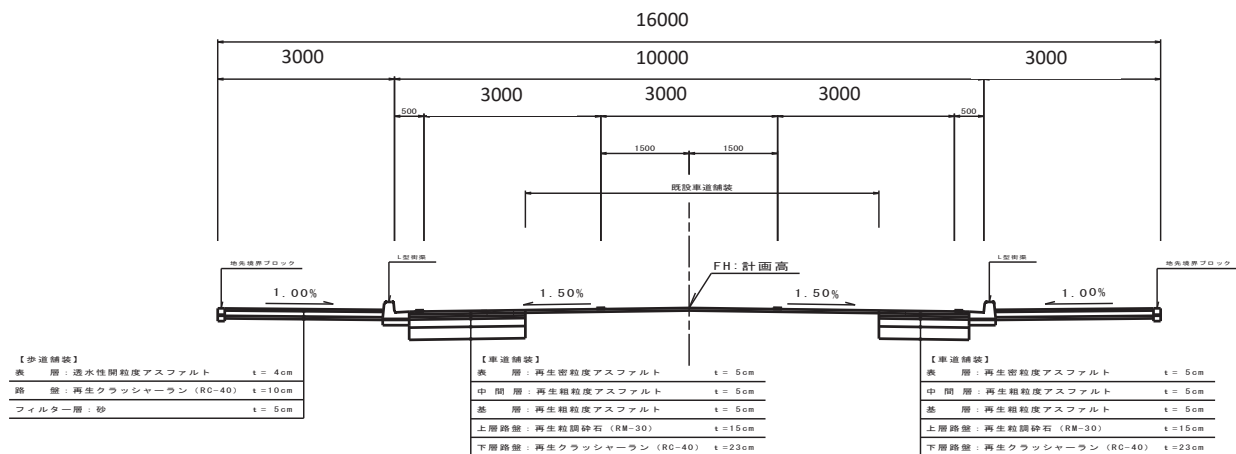
(概要) 車道幅員が狭く、交通渋滞の著しい変則交差点において、渋滞の緩和と事故防止を図るために、道路幅員の確保により、交差点の改良を実施している。
また、自転車・歩行者交通量も非常に多いことから、歩道の拡幅も併せて実施している。

全体計画	前年度までの実績	今年度の計画
総事業費：1200百万円 事業期間：平成18年度～33年度 事業延長：250m 幅員：14m(3.5m) 用地取得：1,907㎡ 物件補償：33件	事業費：183百万円 (進捗率：15%) 用地取得：1,007㎡ 物件補償：5件 本工事：151m	事業費：53百万円 (進捗率：20%) 用地取得：26㎡ 物件補償：1件

【位置図】



【代表断面】
市川市 菅野

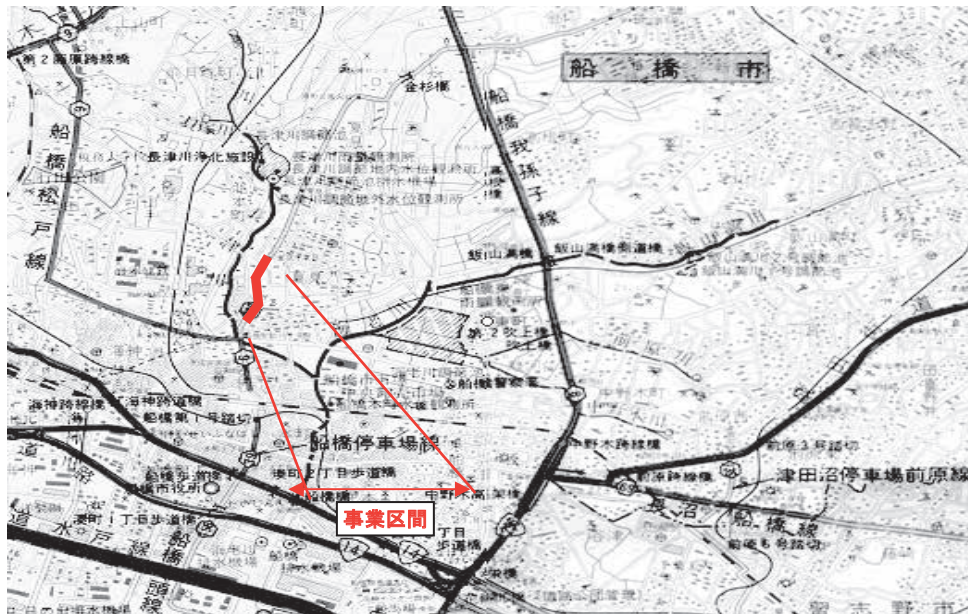


事業名	防災・安全交付金事業 歩道
路線名	(一) 夏見小室線
工事箇所	船橋市北本町

(概要) 交通事故が多発している道路において、歩行者の安全を確保し、交通環境の改善を行うことにより交通事故を防止し、併せて交通の円滑化を図るため歩道の整備を進めている。

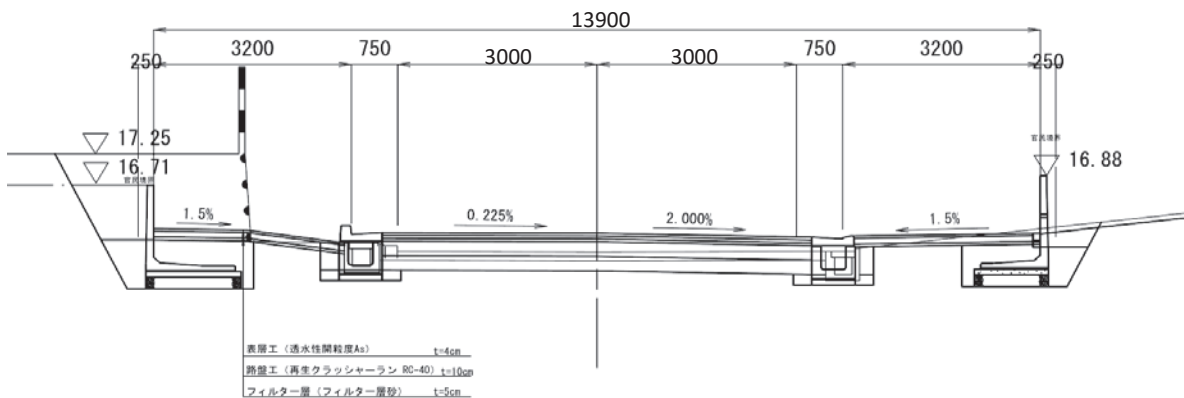
全体計画	前年度までの実績	今年度の計画
総事業費：1,600百万円 事業期間：平成20年度～33年度 事業延長：900m 幅員：13.9m(3.2m) 用地取得：7,600㎡ 物件補償：85件	事業費：764百万円 (進捗率：48%) 用地取得：1,491㎡ 物件補償：22件 本工事：383m	事業費：15百万円 (進捗率：49%) 用地取得：39㎡ 物件補償：2件

【位置図】



【代表断面】

船橋市 夏見2丁目



事業名	防災・安全交付金事業 交差点改良
路線名	(国)296号
工事箇所	船橋市前原東

(概要) 交通渋滞の著しい交差点において、渋滞の緩和と事故防止を図るために右左折専用レーンを設置する等の、交差点改良を実施している。
また、自転車・歩行者交通量も非常に多いことから、歩道の拡幅も併せて実施している。

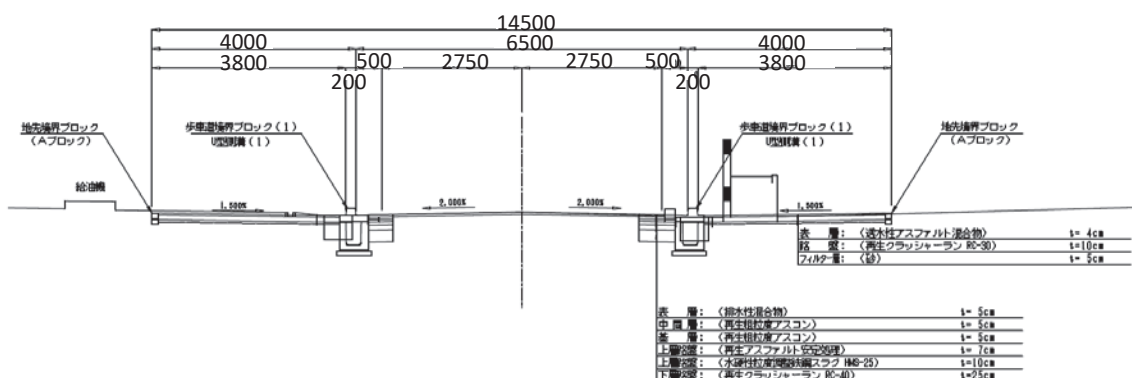
全体計画	前年度までの実績	今年度の計画
総事業費：2,010百万円 事業期間：平成13年度～33年度 事業延長：280m 幅員：19.5m 用地取得：3,269㎡	事業費：1,720百万円 (進捗率：86%) 用地取得：2,189㎡ 物件補償：40件 本工事：402m	事業費：180百万円 (進捗率：95%) 用地取得：200㎡ 物件補償：3件 本工事：25m

【位置図】



【代表断面】

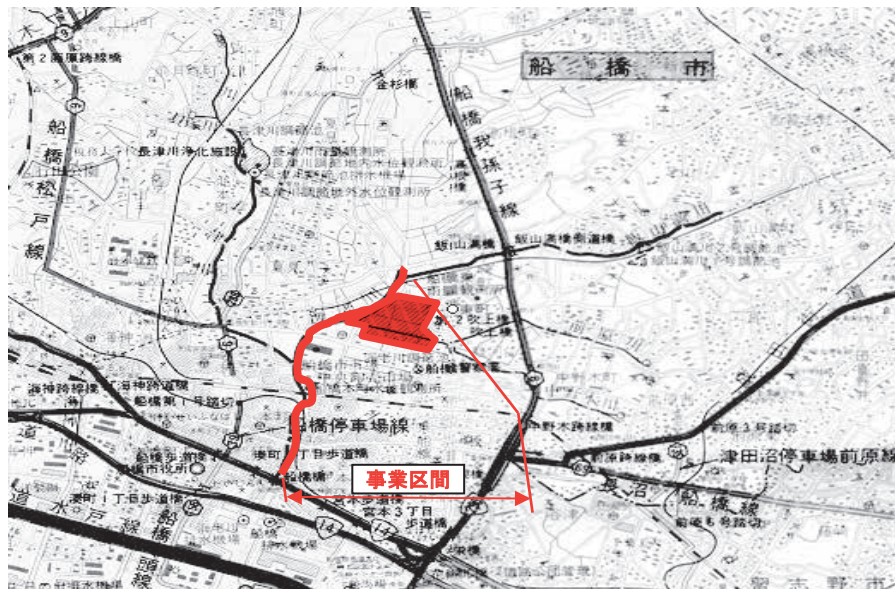
船橋市 前原4丁目



(2) 河川事業

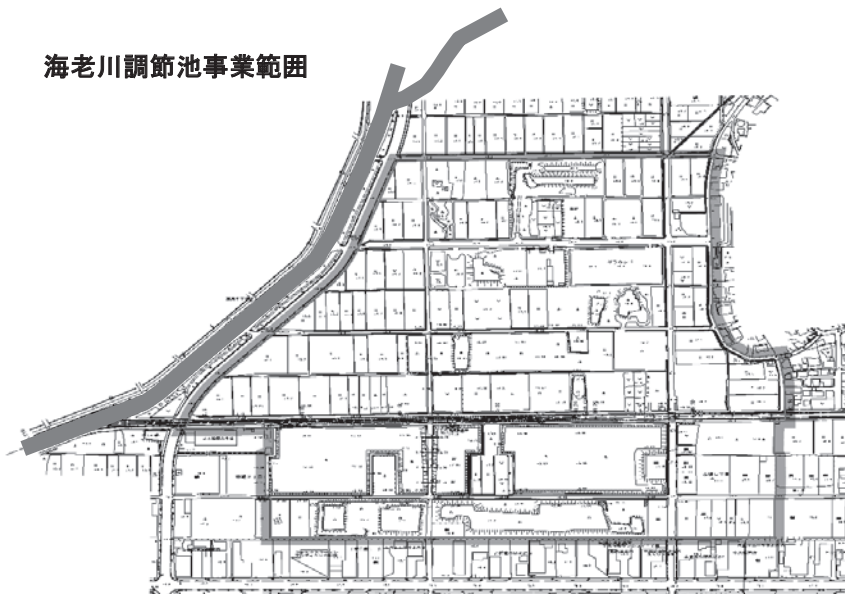
事業名	広域河川改修事業	
河川名	二級河川 海老川水系 海老川	
工事箇所	船橋市東町	
<p>(概要) 海老川は東京湾に流入する延長2,670m、流域面積27.12km²の二級河川である。河川改修は、昭和51年から河道整備に着手し、平成2年度に「ふるさとの川モデル事業」河川に認定され修景工事を実施し、平成6年度までに河口から富士見橋までの間が概成した。</p> <p>現在は、出水時に河道の流水を一時的に溜め下流への洪水軽減を図るため、海老川調節池の整備を進めているところである。海老川調節池については、平常時の都市の貴重なオープンスペースとして船橋市と連携を図りながら多目的利用を図る。</p>		
全体計画	前年度までの実績	今年度の計画
総事業費：47,500百万円 事業期間：昭和51年度～ 事業延長：2,670m 護岸工：1,840m 地盤改良工：1,023m 調節池：22ha 用地取得（河川）：7,551m ² 用地取得（調節池）：224,524m ²	事業費：26,743百万円 （進捗率：56%） 護岸工：L=1,465m 地盤改良工：654m 用地取得：209,997m ²	事業費：70百万円 （進捗率：56%） 調査設計：1式 用地取得：724.78m ²

【位置図】



【平面図】

海老川調節池事業範囲



事業名	住宅市街地盤整備事業
河川名	二級河川 海老川水系 飯山満川
工事箇所	船橋市飯山満町

(概要) 海老川の支川である飯山満川では、周辺で大規模な区画整理事業などが行われ、急速な都市化により今後も著しい流量の増加が見込まれる。
 そのため、区画整理事業地内で調節池及び河道部の整備を行うことにより、海老川本川への負担軽減を図る。

全体計画	前年度までの実績	今年度の計画
総事業費：7,290百万円 事業期間：平成10年度～ 事業延長：700m 用地取得：5,570㎡ 護岸工：700m 調節池：2か所	事業費：4,105百万円 (進捗率：56%) 用地取得：3,026㎡ 護岸工：L=470m 2号調節池：1式	事業費：492百万円 (進捗率：63%) 護岸工：L=75m 2号調節池地盤改良工：1式

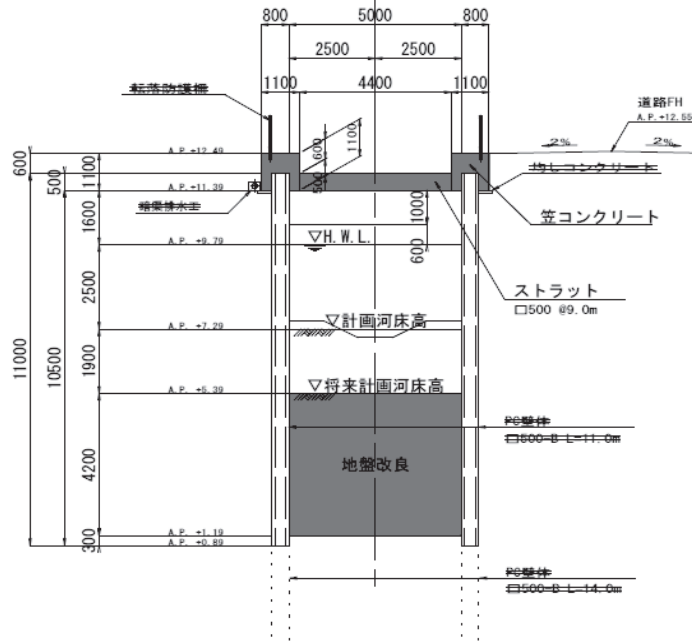
【位置図】



NO. 23+35.00 付近
 沖積区間(1)
 PC□500-B-H=11.0m
 一般部

【代表断面】

船橋市 飯山満町



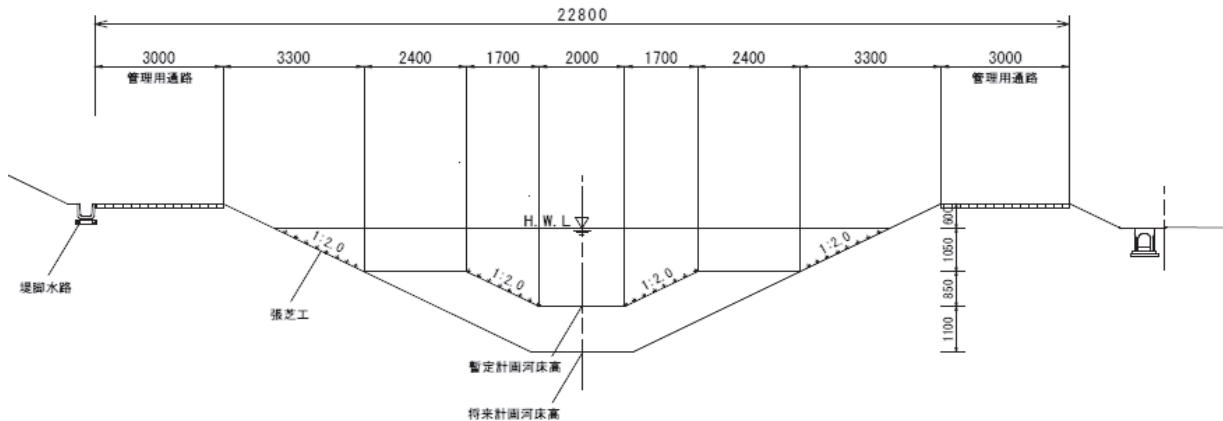
事業名	住宅市街地基礎整備事業	
河川名	一級河川 利根川水系 桑納川	
工事箇所	船橋市坪井町	
<p>(概要) 桑納川の整備は、準用河川木戸川合流点から約1,600m区間で改修事業を行っているが、上流側約900m区間を当事務所が実施し、下流側約700m区間を千葉土木事務所が実施している。</p> <p>上流側の船橋市坪井地先ではUR都市再生機構による区画整理事業が行われ、開発による流出量の増加に対処するため、時間雨量50mmに対応できる河川改修を行う。</p> <p>また、改修にあたっては、自然環境に配慮した整備を図る。</p>		
全体計画	前年度までの実績	今年度の計画
総事業費：3,150百万円 事業期間：平成10年度～29年度 事業延長：900m 用地取得：16,207㎡ 護岸工：900m 橋梁：5橋	事業費：3,058百万円 (進捗率：97%) 用地取得：16,207㎡ 橋梁：4橋 護岸工：L=820m	事業費：50百万円 (進捗率：99%) 橋梁：1橋

【位置図】



【代表断面】

船橋市 坪井町

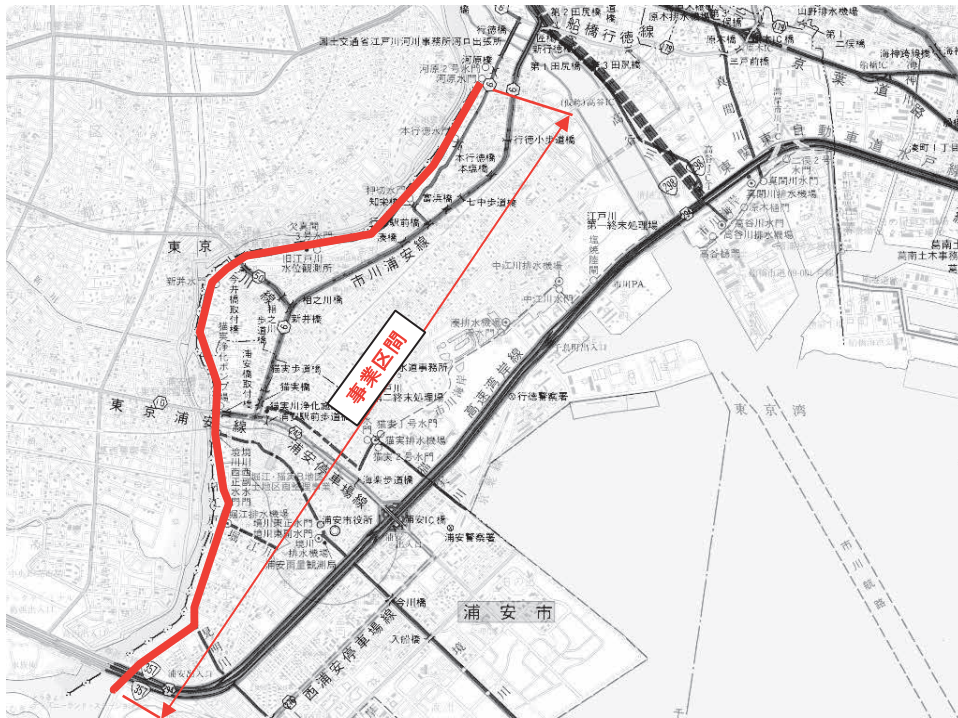


事業名	低地対策河川事業（旧河川高潮対策、旧都市河川総合整備）
河川名	一級河川 利根川水系 旧江戸川
工事箇所	浦安市富士見、浦安市当代島

（概要） 本事業は、一級河川旧江戸川において、昭和40年代に整備された高潮堤防を盛土、根固、地盤改良により耐震補強を図るとともに、傾斜護岸やテラス護岸整備により親水性豊かな水辺空間を創出することを目的とするものである。

全体計画	前年度までの実績	今年度の計画
総事業費：46,782百万円 事業期間：平成5年度～36年度 事業延長：9,250m 緩傾斜護岸 テラス護岸	事業費：16,762百万円 （進捗率：36%） 根固工：4,590m 築堤工：2,150m 地盤改良工：3,625m	事業費：460百万円 （進捗率：37%） 被覆工：1,100m 樋管工：1基

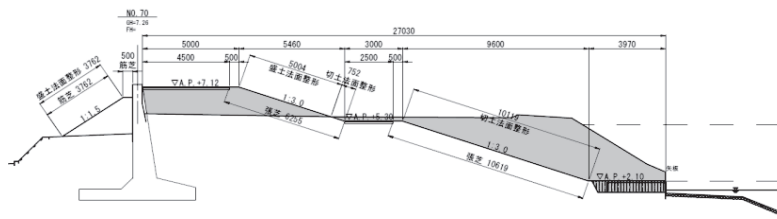
【位置図】



【代表断面】

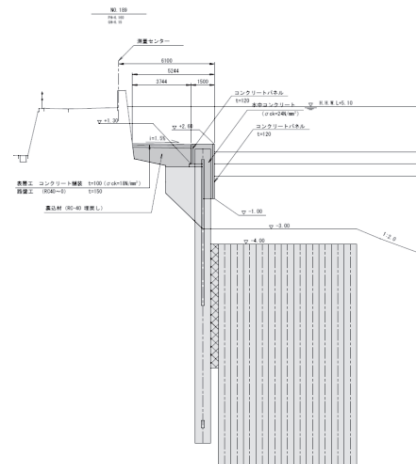
浦安市 富士見

富士見工区



浦安市 当代島

当代島工区



事業名	広域河川改修事業（旧低地対策河川事業（地盤沈下対策））
河川名	一級河川 利根川水系 境川
工事箇所	浦安市堀江

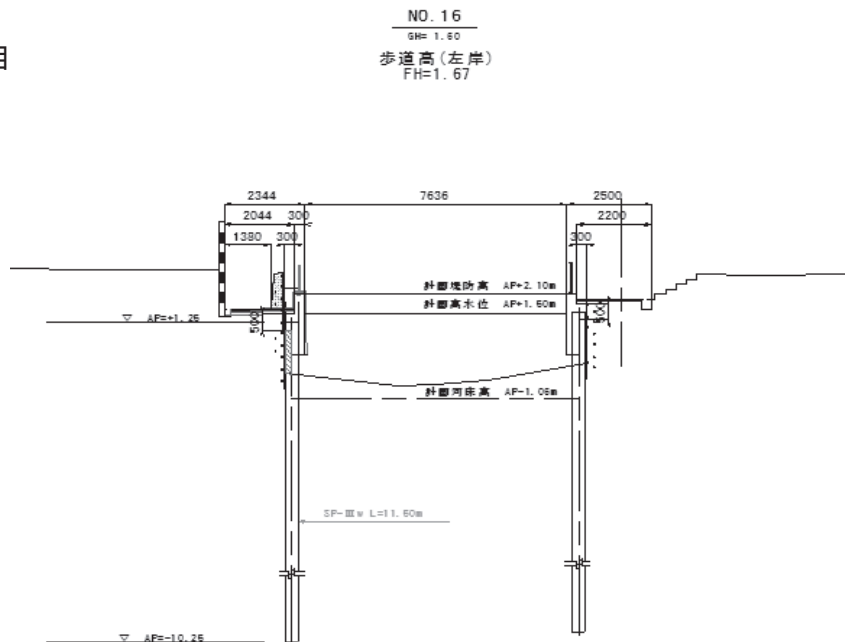
（概要）本事業は、東水門から新橋までの区間において、地盤沈下が進んだ旧市街地の排水計画に併せ、時間雨量90mm対応の河川整備を実施し、治水安全度の向上を図るものである。
 現在、東水門から江川橋間は概成しており、江川橋から新橋までの約600m区間については、現在護岸の老朽化が著しく、住家が隣接していることから早期改修が望まれている。
 そこで、当該区間については、当面の整備（緊急暫定計画）として現況用地幅のなかで河床掘削及び護岸の改築を行い、治水安全度の向上を図る。

全体計画	前年度までの実績	今年度の計画
総事業費：3,300百万円 事業期間：平成4年度～30年度 事業延長：1,335m 護岸工：2,670m	事業費：1,668百万円 （進捗率：51%） 護岸工：2,380m	事業費：26百万円 （進捗率：51%） 護岸工：80m

【位置図】



【代表断面】
浦安市 猫実4丁目



事業名	広域河川改修事業（旧低地対策河川事業（地盤沈下対策））
河川名	一級河川 利根川水系 高谷川
工事箇所	市川市高谷

（概要） 高谷川は、江戸川と真間川に挟まれたJR総武線以南を流域とし、湾岸線をくぐり東京湾の注ぐ流域面積約3km²の一級河川である。

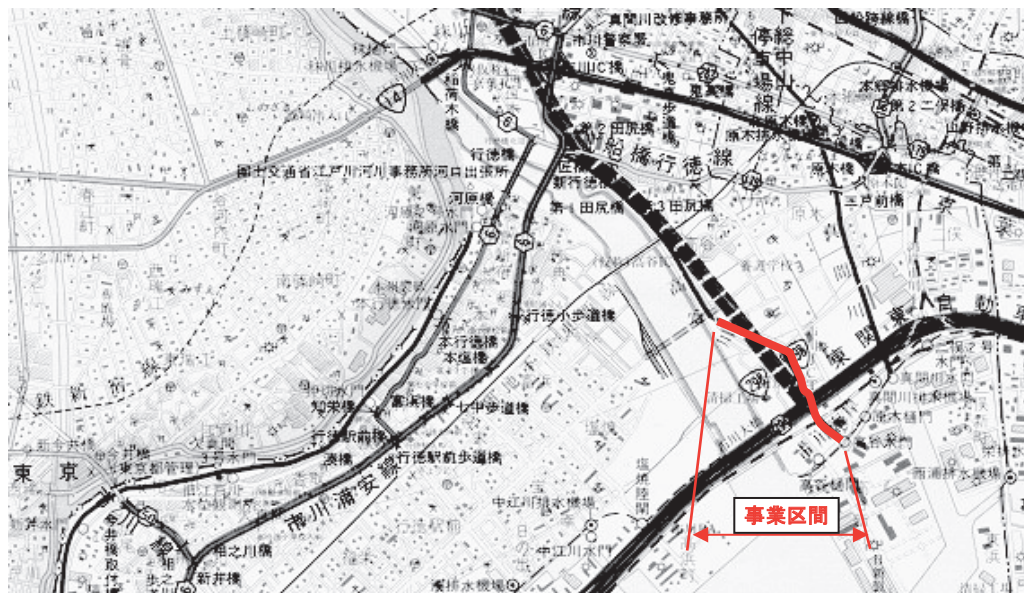
流域は、住宅地と工業地域から構成され、市街化が進む一方で地盤沈下の進行により、洪水時の自然排水が不良となり、時間雨量25mm程度で浸水被害が発生する状況にある。

また、流域内で東京外かく環状道路の建設が行われ、周辺地域の下水道（雨水）整備が予定されていることから、それと整合を図った整備が求められている。

そのため本事業は時間雨量50mmに対応するため、排水機場及び河道の整備を行い治水安全度の向上を図る。

全体計画	前年度までの実績	今年度の計画
総事業費：8,000百万円 事業期間：平成10年度～33年度 事業延長：1,260m 排水機場：1基 水門：1基 河道改修：1,160m	事業費：3,171百万円 （進捗率：40%） 排水機場：1基 水門：1基	事業費：121百万円 （進捗率：41%） 旧排水機場撤去工：1式

【位置図】



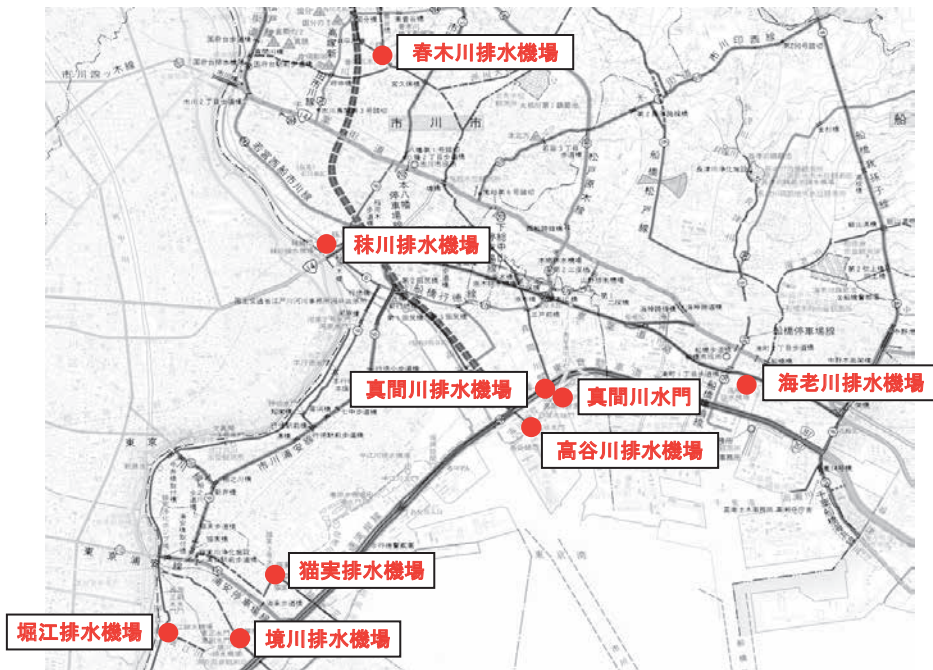
【高谷川排水機場完成写真】



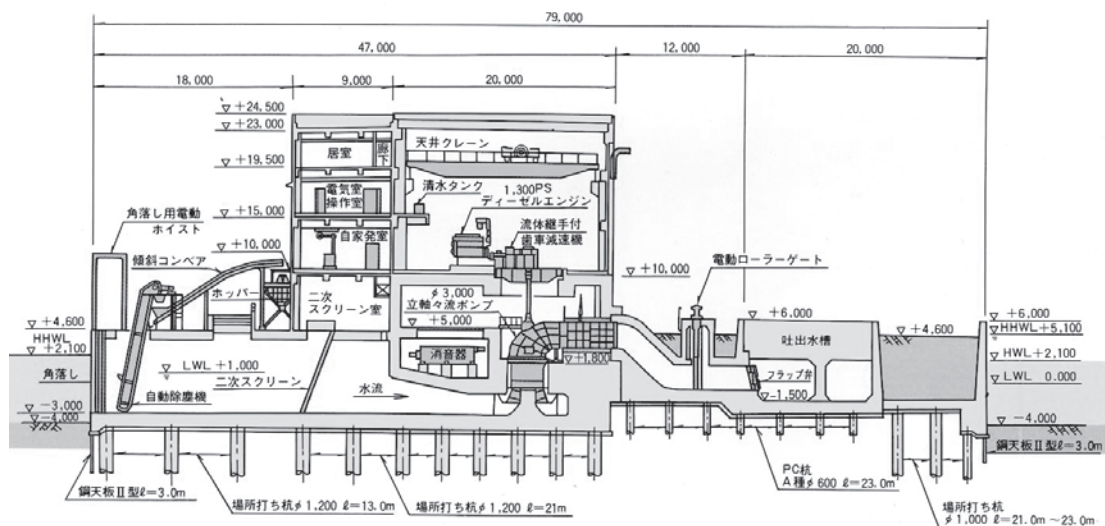
事業名	河川管理施設機能確保事業
河川名	一級河川 利根川水系 真間川 外
工事箇所	市川市原木 外
<p>(概要) 管内に設置、運用している水門や排水機場の多くは、昭和40年代に建設されたもので、今後設備の更新等が必要となる。 このため、施設の延命措置や改築を一体的に実施することにより、コスト縮減及び平準化を図るべく長寿命化計画を策定し、計画的に電気・機械設備の更新、整備を行う。</p>	

全体計画	前年度までの実績	今年度の計画
総事業費:17,233百万円 事業期間:平成21年度~67年度 対象構造物: 真間川排水機場・真間川水門 秣川排水機場 海老川排水機場 猫実排水機場 堀江排水機場 境川排水機場 春木川排水機場 高谷川排水機場 8機場 1水門	事業費:1,439百万円 (進捗率:8%) 真間川水門2号開閉装置更新 真間川排水機場自家発電設備新 境川排水機場東正水門扉体更新 堀江排水機場2号ポンプ等整備 猫実排水機場原動機整備 海老川排水機場原動機過給機取替	事業費:1,058百万円 (進捗率:14%) 真間川排水機場原動機更新 秣川排水樋門ゲート設備据付 春木川排水機場自家発電設備整備 境川排水機場西正水門扉体更新 猫実川排水機場電動機整備 海老川排水機場自家発電設備整備

【位置図】



【海老川排水機場縦断面図】



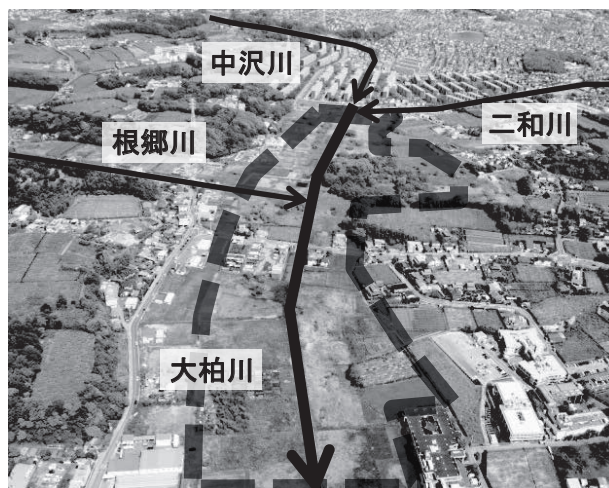
事業名	総合治水対策特定河川事業
河川名	一級河川 利根川水系 大柏川（大柏川第2調節池）
工事箇所	鎌ヶ谷市中沢
<p>（概要） 大柏川は、江戸川と東京湾に流入する（一）真間川（水系総指定延長約27.2km、流域面積65.6km²）の支川（指定延長5,976m、流域面積26km²）である。</p> <p>大柏川第2調節池は、市川市・船橋市・鎌ヶ谷市の3市にまたがる地区に建設する計画面積19ha、計画貯水量101,000m³の調節池であり、大柏川上流域の洪水調節を行い、下流河道の負担を低減させるため、整備を進めている。</p>	

全体計画	前年度までの実績	今年度の計画
総事業費：10,000百万円 事業期間：平成9年度～34年度 事業延長：1,250m 築堤工：2,120m 掘削工：96,000m ³ 地盤改良：2,120m 用地買収：173,000m ²	事業費：4,855百万円 （進捗率：49%） 掘削工：15,900m ³ 用地買収：151,297m ²	事業費：209百万円 （進捗率：51%） 用地買収：3,600m ²

【位置図】



【航空写真】



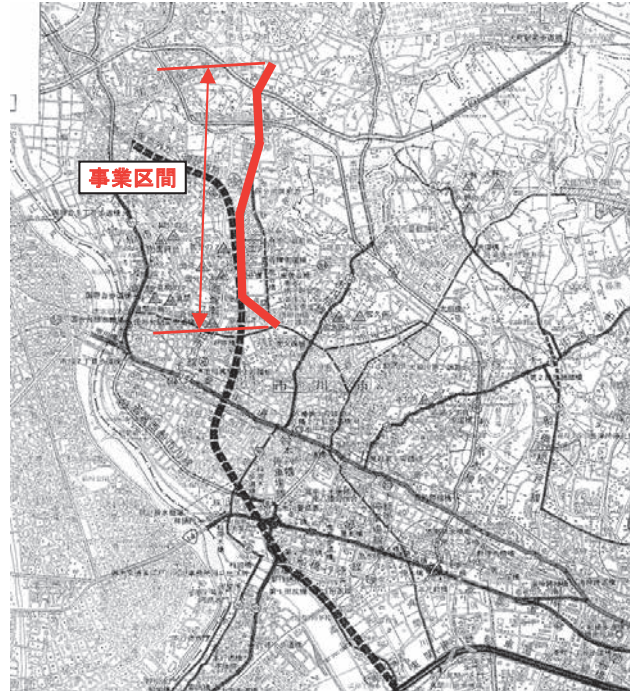
事業名	総合治水対策特定河川事業
河川名	一級河川 利根川水系 国分川
工事箇所	松戸市大橋

(概要) 国分川は、江戸川と東京湾に流入する(一)真間川(水系総指定延長約27.2km、流域面積65.6km²)の支川(指定延長5,560m、流域面積30.8km²)である。

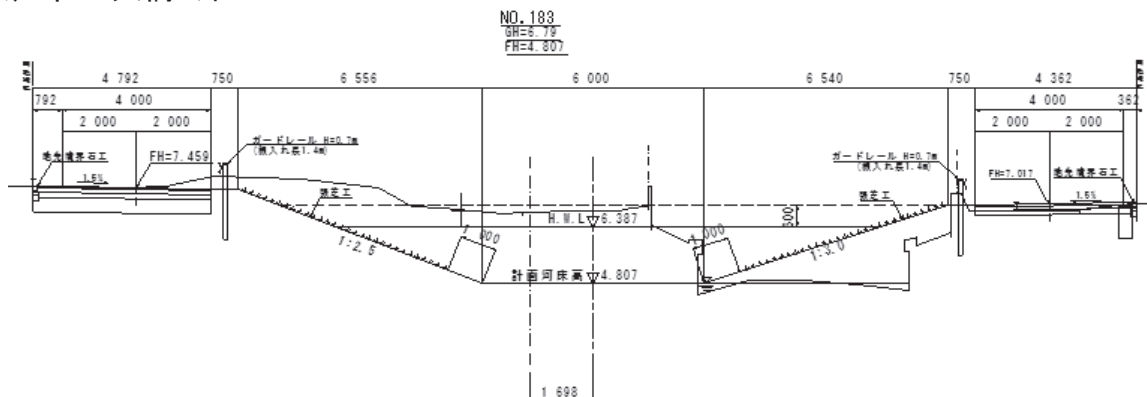
国分川は、国分川調節池の整備(掘削工事)が平成25年度末に完了し、河道改修についても、真間川合流部から国分川橋上流までの約3.6km区間の整備が完了したところである。引き続き、国分川橋上流から国分川水門までの約0.7kmの河道の拡幅整備を進めていく。

全体計画	前年度までの実績	今年度の計画
総事業費：10,000百万円 事業期間：昭和54年度～36年度 事業延長：4,380m 築堤工：5,200m 護岸工：3,540m 道路橋：18橋 用地買収：48,563㎡	事業費：6,775百万円 (進捗率：68%) 築堤工：5,200m 護岸工：1,754m 道路橋：16橋 用地買収：27,545㎡	事業費：192百万円 (進捗率：70%) 護岸工：210m

【位置図】



【代表断面】
松戸市 大橋 外



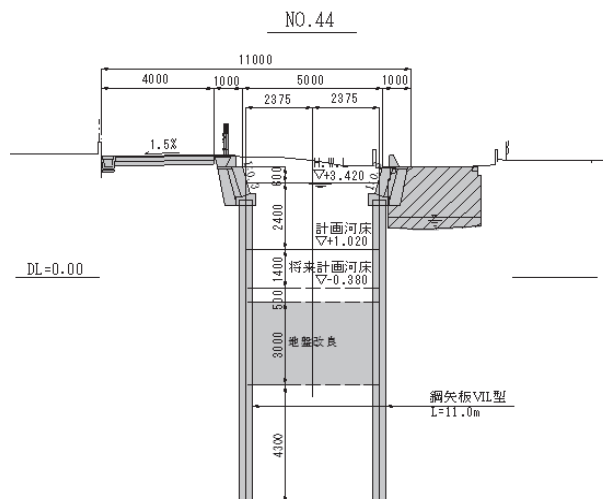
事業名	総合治水対策特定河川事業
河川名	一級河川 利根川水系 春木川
工事箇所	市川市曾谷
<p>(概要) 春木川は、江戸川と東京湾に流入する(一)真間川(水系総指定延長約27.2km、流域面積65.6km²)水系国分川に注ぐ支川(指定延長2,210m、流域面積2.4km²)である。</p> <p>春木川は、自己流域の洪水を処理する計画であり、国分川合流点における春木川水門と春木川排水機場の整備が平成11年度までに完了し、春木川調節池の整備(掘削工事)が平成25年度末に完了したところであり、河道改修についても、用地取得を進めるとともに河道及び管理用通路の整備を進めている。引き続き、河道拡幅に伴う橋梁架替工事や護岸工等を進めていく。</p>	

全体計画	前年度までの実績	今年度の計画
総事業費：12,700百万円 事業期間：平成7年度～34年度 事業延長：2,210m 水門：1箇所 護岸工：4,420m 道路橋：9橋 用地買収：13,740㎡	事業費：11,452百万円 (進捗率：90%) 水門：1箇所 護岸工：3,069m 道路橋：6橋 用地買収：10,290㎡	事業費：356百万円 (進捗率：93%) 護岸工：90m 用地買収：650㎡

【位置図】



【代表断面】
市川市 曾谷



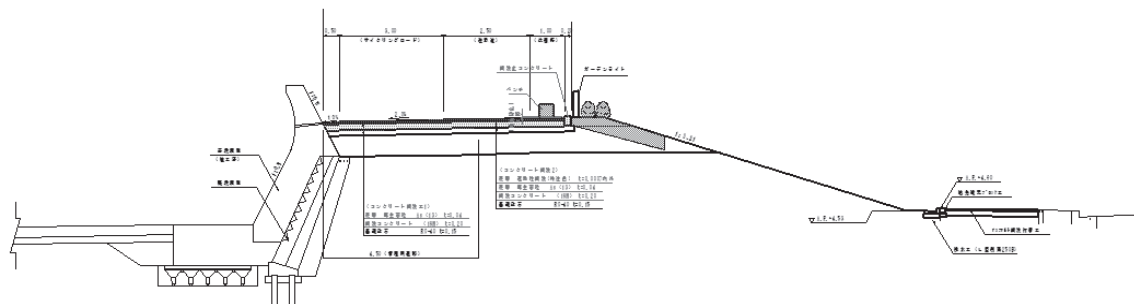
(3) 海岸事業

事業名	海岸基盤整備事業	
海岸名	浦安海岸	
工事箇所	浦安市舞浜	
<p>(概要) 浦安海岸は東京湾湾奥部に位置し、背後には大規模な住宅団地や国内でも最大級の集客施設である東京ディズニーランドとその関連施設に隣接した海岸である。</p> <p>この海岸は昭和40年代の海域埋立造成時に建設されたもので、老朽化及び地盤が軟弱なことにより沈下が生じ堤防機能の低下が生じている。</p> <p>本事業は、護岸及び堤防の防災機能の向上を図り背後地住民の生命、財産を守るとともに、海岸に隣接する道路施設と一体となり、誰もが親しめる良質な海岸空間の創出を図る。</p>		
全体計画	前年度までの実績	今年度の計画
総事業費：4,600百万円 事業期間：平成14年度～39年度 事業延長：3,400m 護岸工：3,400m 堤防工：3,400m 利便施設工：1式	事業費：1,947百万円 (進捗率：42%) 護岸工：2,375m 堤防工：1,780m	事業費：100百万円 (進捗率：45%) 堤防工：680m 利便施設工：680m

【位置図】



【代表断面】 浦安市 舞浜



事業名	海岸基盤整備事業
海岸名	市川海岸
工事箇所	市川市塩浜

(概要) 市川海岸は、東京湾湾奥部に位置する海岸で、前面は三番瀬に面し、後背地には地域経済を担う工場地域、JR京葉線及び行徳警察署が立地している都市機能集積地域である。

既設護岸は昭和40年代の埋立造成地に建設され、鋼矢板の腐食や老朽化により陥没や沈下が生じている。

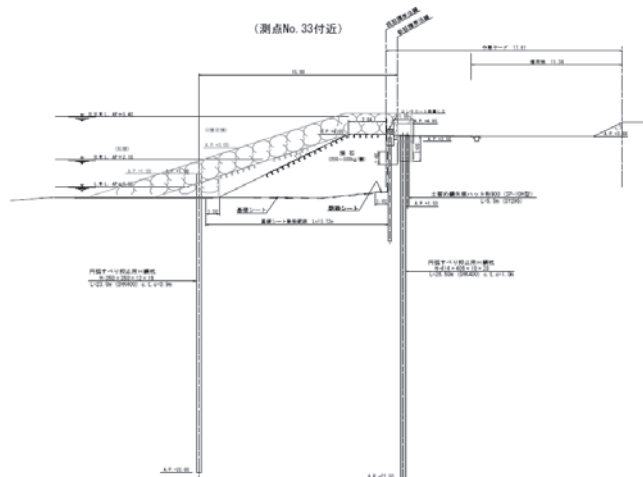
本事業は、県民の生命、財産を守るとともに、誰もが親しめる良質な海岸空間の創出を図る。

全体計画	前年度までの実績	今年度の計画
総事業費：5,100百万円 事業期間：平成16年度～39年度 事業延長：3,440m 護岸工：1,700m 胸壁工：3,440m	事業費：3,396百万円 (進捗率：67%) 護岸工：880m	事業費：175百万円 (進捗率：70%) 護岸工：167m (捨石) 1基 (樋管)

【位置図】



【代表断面】
市川市 塩浜2丁目



(4) 街路事業

事業名	社会資本整備総合交付金事業（補助街路）
路線名	都市計画道路3・5・26号 鬼高若宮線
工事箇所	市川市鬼越1丁目～中山1丁目

（概要） 本路線は、葛南地域と北総地域を結ぶ重要な道路であるが、現在、京成電鉄との平面交差のため、踏切遮断による交通渋滞が著しく、また、歩道が狭く大型車の交通が多い危険な状況である。

そのため、道路と鉄道との立体交差化により交通の円滑化及び歩行者の安全を図るものである。

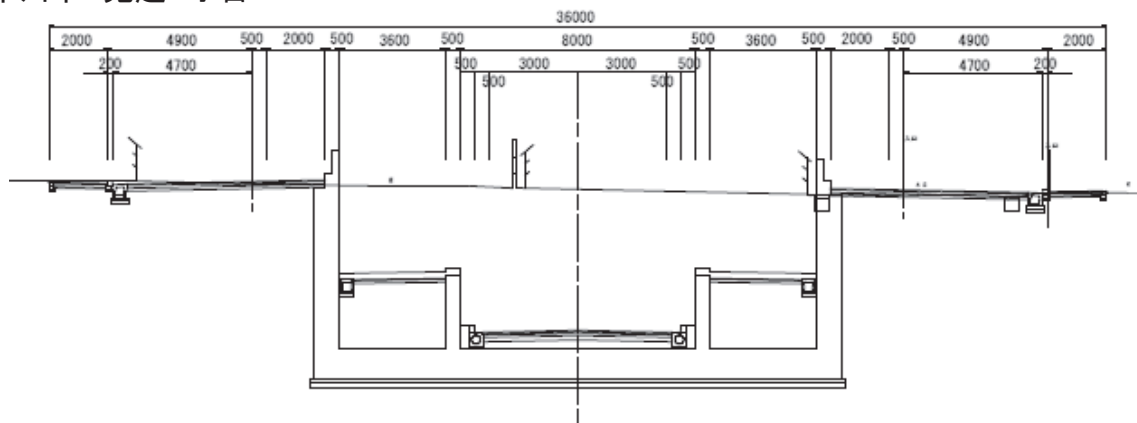
全体計画	前年度までの実績	今年度の計画
総事業費：6,290百万円 事業期間：平成11年度～32年度 事業延長：465m 幅員：15～39m 用地取得：8,705㎡ 本工事：465m	事業費：5,455百万円 （進捗率：87%） 用地取得：8,341㎡ 物件補償：92件	事業費：181百万円 （進捗率：90%） 用地取得：95㎡ 物件補償：23件

【位置図】



【代表断面】

市川市 鬼越1丁目



事業名	社会資本整備総合交付金事業（交付金街路）
路線名	都市計画道路3・5・28号 国分下貝塚線
工事箇所	市川市東国分2丁目

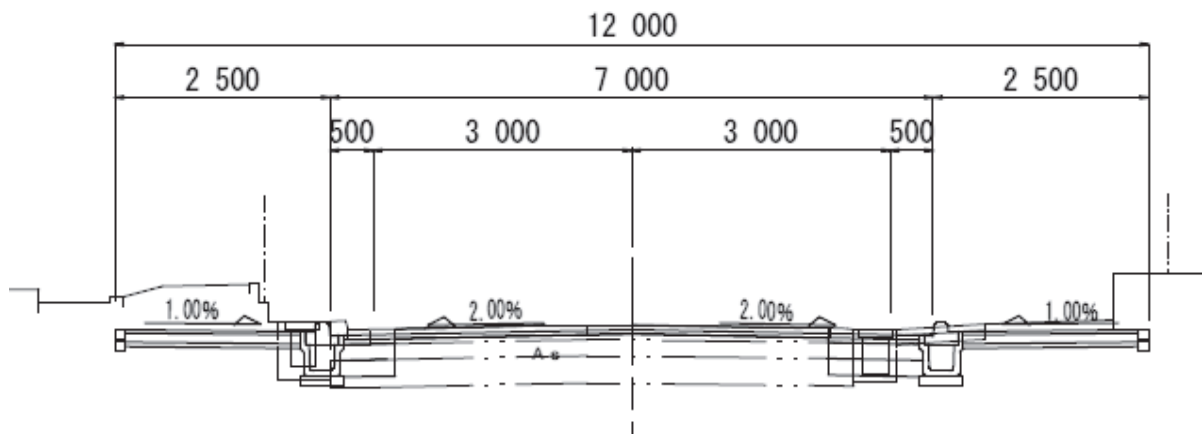
（概要） 本事業箇所は、当該路線が外環供用後に主要なアクセス道路となり交通量の増大が見込まれることから、地域の安全で円滑な交通環境の確保を図るため、外環接続部から約300mを整備することを目的としている。

全体計画	前年度までの実績	今年度の計画
総事業費：839百万円 事業年度：平成26年度～32年度 事業延長：319m 幅員：12～19m 用地取得：1,241㎡ 本工事：319m	事業費：84百万円 （進捗率：10%） 用地取得：115㎡ 物件補償：5件	事業費：105百万円 （進捗率：23%） 用地取得：431㎡ 物件補償：5件 歩道整備：200m

【位置図】



【代表断面】 No.5



事業名	社会資本整備総合交付金事業（交付金街路）
路線名	都市計画道路3・4・22号 西浦藤原町線外1線
工事箇所	船橋市上山町～市川市柏井1丁目

（概要） 本路線は、千葉県北西部と南側東西方向の道路を連絡する路線であるが、本事業の目的は、主要地方道船橋松戸線のバイパス機能及び県北西部の南北方向の道路交通を担う主要幹線道路として整備するものである。

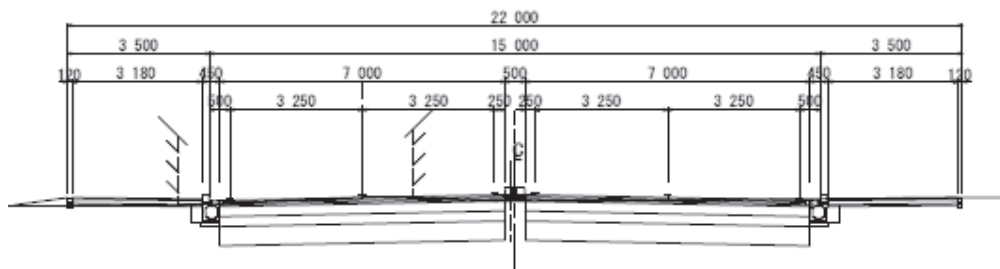
全体計画	前年度までの実績	今年度の計画
総事業費：6,950百万円 事業年度：平成13年度～33年度 事業延長：1,156m 幅員：22～25m 用地取得：28,191㎡ 本工事：1,156m	事業費：4,182百万円 （進捗率：60%） 用地取得：16,870㎡ 物件補償：53件	事業費：37百万円 （進捗率：61%） 用地取得：18㎡ 物件補償：1件

【位置図】



【代表断面】

船橋市 上山町



6 主要施設の管理状況（平成29年4月1日現在）

（1）道路

路線名	管理延長 (m)	橋梁		地下道		歩道延長
		数	延長	数	延長	
一般国道						
14号	11,110	5	494	0	0	10,917
296号	7,728	2	56	0	0	7,096
464号	4,655	1	52	0	0	4,305
計 3	23,493	8	602	0	0	22,318
主要地方道						
市川松戸線	2,594	1	17	0	0	2,550
市川浦安線	12,416	8	1,459	0	0	9,560
船橋我孫子線	6,239	4	45	0	0	5,760
船橋松戸線	8,692	3	25	0	0	6,157
東京浦安線	469	6	94	0	0	469
千葉船橋海浜線	2,308	0	0	0	0	2,313
船橋停車場線	542	0	0	0	0	531
東京市川線	715	1	104	0	0	707
市川柏線	3,000	1	12	0	0	2,664
千葉鎌ヶ谷松戸線	8,300	0	0	0	0	7,786
市川印西線	6,149	1	23	0	0	4,746
長沼船橋線	1,538	0	0	0	0	1,015
計 12	52,962	25	1,779	0	0	44,258

路線名	管理延長	橋梁		地下道		歩道延長
		数	延長	数	延長	
一般県道						
津田沼停車場前原線	634	0	0	0	0	634
船橋埠頭線	1,617	0	0	0	0	1,617
船橋行徳線	5,713	6	97	0	0	1,597
松戸原木線	5,654	1	18	0	0	4,189
小室停車場復線	1,295	1	5	0	0	1,268
本八幡停車場線	124	0	0	0	0	103
下総中山停車場線	184	0	0	0	0	0
浦安停車場線	2,480	6	278	0	0	2,035
高塚新田市川線	3,629	5	49	0	0	1,605
西浦安停車場線	8,486	2	85	0	0	8,486
若宮西船市川線	5,451	2	56	0	0	5,445
夏見小室線	12,764	1	4	0	0	12,764
計 12	48,031	24	592	0	0	39,743
合計 27	124,486	57	2,973	0	0	106,319

(2) 河川

河川名	水系別	管理延長 (m)	流域面積 (km ²)	指定告示	備考
一級河川					
真間川	利根川	8,500	65.6	S28.3.10	
国分川	利根川	2,670	31.0	H6.7.25	
春木川	利根川	2,210	—	S46.3.20	
大柏川	利根川	4,550	26.4	H7.4.3	
派川大柏川	利根川	1,580	—	S40.2.26	
高谷川	利根川	3,820	9.4	S46.3.20	
秣川	利根川	170	5.4	S52.4.18	
旧江戸川	利根川	9,250	—	S13.7	
境川	利根川	4,752	4.1	S55.1.29	
堀江川	利根川	700	—	S44.3.20	
見明川	利根川	1,350	1.8	S52.4.18	
二重川	利根川	6,410	6.5	H6.7.25	
桑納川	利根川	900	26.1	H10.4.9	
計 13		46,862	176.3		
二級河川					
猫実川	猫実川	1,270	1.2	S47.4.18	
海老川	海老川	2,670	27.1	S43.3.27	
長津川	海老川	2,990	6.0	S57.12.28	
飯山満川	海老川	2,780	5.5	H10.2.6	
高瀬川	高瀬川	820	3.1	S60.2.22	
計 5		10,530	42.9		
合計 18		57,392	219.2		

(3) 海岸

沿岸名	海岸名	地区海岸名	指定延長 (m)	指定告示	備考
東京湾	市川海岸	市川地区海岸	6,927	S47.10.11	H24 年変更
東京湾	市川海岸	市川地区海岸	1,662	H16.6.4	塩浜地区
東京湾	浦安海岸	浦安地区海岸	16,521	H5.3.12	
計 3			25,110		

(4) 急傾斜地

地区名	所在地	指定面積(m ²)	指定年月日	告示番号
真間	市川市真間 4-336-1	4,577.74	S58.5.4	千第 386 号
大野 1	市川市大野 3-1933-4	749.81	S58.5.4	千第 386 号
大野 2	市川市大野 3-1978-5	1,606.34	S58.5.4	千第 386 号
宮久保	市川市宮久保 6-856-3	9,937.35	S59.6.1	千第 587 号
国府台	市川市国府台 1-289	4,169.52	S59.6.1 S61.3.7	千第 587 号 千第 184 号
真間の 2	市川市真間 4-290	13,895.06	S60.9.3	千第 895 号
国分	市川市国分 3-1873-2	4,408.17	S60.9.3	千第 895 号
大野の 3	市川市大野 4-2213-1	23,933.42	S61.11.7 H17.3.18 H20.7.18	千第 1043 号 千第 239 号 千第 603 号
国分の 2	市川市国分 5-1633	12,473.21	S61.11.7	千第 1043 号
国分の 3	市川市国分 4-466	2,745.14	H2.2.23	千第 126 号
本北方	市川市本北方 3	6,111.08	H9.4.30	千第 426 号
須和田	市川市須和田 2	2,042.15	H13.4.3	千第 504 号
国分の 4	市川市国分 3-1845-12 ほか	9,999.77	H16.3.30 H18.3.31	千第 405 号 千第 287 号
宮久保の 2	市川市宮久保 4 ほか	3,204.46	H21.6.26	千第 531 号
夏見 6	夏見 5 丁目	4,634.00	H25.11.19	千第 733 号
夏見 6(追加)	夏見 5 丁目	5,037.00(403)	H29.1.17	千第 54 号
計 15		104,491.25		

7 沿革

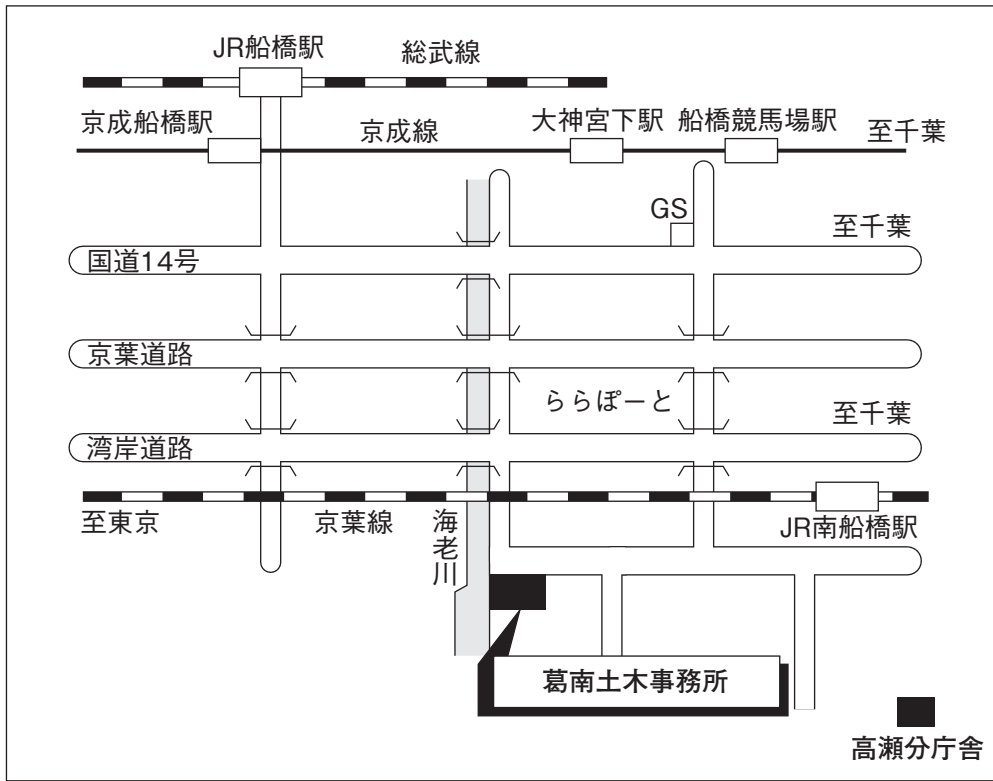
(1) 組織の変遷

業務開始時期	概 要
昭和 10 年 4 月	松戸土木出張所中山派出所として発足
昭和 39 年 4 月	京葉土木事務所船橋出張所（習志野市を含む）に名称変更
昭和 40 年 4 月	葛南土木事務所に名称変更
昭和 47 年 4 月	開発庁葛南地港湾事務所所管の千葉港地区の港営部門及び建設部門を統合
昭和 50 年 5 月	港湾部門を移管
昭和 54 年 4 月	建築課及び総合治水対策班を設置
昭和 57 年 4 月	真間川水系河川部門を移管
昭和 60 年 4 月	海老川改修課を設置
昭和 61 年 4 月	建築課及び都市工務課を東葛飾都市計画事務所葛南支所へ移管
昭和 63 年 4 月	維持課を維持防災課及び地域指導課に改組
平成 2 年 4 月	用地課を用地班に名称変更 建設課を道路改良課及び河川改良課に改組
平成 5 年 4 月	海老川改修課を海老川改修班に名称変更
平成 5 年 4 月	地域指導課を地域指導班に名称変更
平成 6 年 4 月	道路改良課、河川改良課及び維持防災課を道路改良班、河川改良班及び維持防災班に名称変更
平成 8 年 4 月	管理課を管理第 1 班及び管理第 2 班に改組
平成 10 年 4 月	地域指導班を調整班に名称変更
平成 11 年 4 月	維持防災班を維持班に名称変更
平成 12 年 4 月	管理第 1 班、管理第 2 班を管理課に改組 用地班、調整班、道路改良班、河川改良班、維持班及び海老川改修班を、用地課、調整課、道路改良課、河川改良課、維持課及び海老川改修課に名称変更
平成 16 年 4 月	葛南土木事務所から葛南地域整備センターに名称変更 道路改良課及び河川改良課を建設課に改組
平成 19 年 4 月	葛南地域整備センター葛南整備事務所の廃止により、建築宅地課及び公園街路課を統合
平成 23 年 4 月	葛南地域整備センターから葛南土木事務所に名称変更
平成 24 年 4 月	管理課及び用地課を管理用地課に改組、海老川改修課は建設課に改組
平成 25 年 4 月	浦安市の特定行政庁移行に伴い、建築宅地課を廃止
平成 26 年 4 月	管理用地課を管理課及び用地課に、建設課を道路建設課及び河川改良課に改組
平成 28 年 4 月	真間川改修事務所の廃止により、真間川改修課を新設し業務を統合

(2) 歴代所長

年 度	氏 名	年 度	氏 名
昭和39年度	山岸 俊男	平成4年度	永沢 慶雄
昭和40年度	中西 一治	平成5年度	中島 晃
昭和41年度	刑部 幸雄	平成6年度	
昭和42年度		小林 憲二	平成7年度
昭和43年度	沼田 正俊		平成8年度
昭和44年度		平成9年度	宮崎 明
昭和45年度		平成10年度	
昭和46年度		平成11年度	高橋 義光
昭和47年度		平成12年度	
昭和48年度	土屋 章	平成13年度	尾出 金蔵
昭和49年度		平成14年度	渡邊 秀敏
昭和50年度	影山 浄	平成15年度	池生 英知
昭和51年度		平成16年度	北村 修一
昭和52年度		平成17年度	
昭和53年度	佐藤 太郎	平成18年度	石田 秀司
昭和54年度		平成19年度	
昭和55年度	佐竹 道昌	平成20年度	下原 慶啓
昭和56年度	龍崎 一雄	平成21年度	鯉淵 彰
昭和57年度		平成22年度	
昭和58年度	荒井 弘	平成23年度	齋藤 甚一
昭和59年度	石崎 幸雄	平成24年度	
昭和60年度	南崎 貞彦	平成25年度	吉田 行伸
昭和61年度	森下 壽太郎	平成26年度	神作 秀雄
昭和62年度		平成27年度	
昭和63年度	高橋 賢悟	平成28年度	根本 嘉生
平成元年度		平成29年度	渡邊 浩太郎
平成2年度	仲野 昭義		村楯 紀雄
平成3年度			

案内図



交通

JR 京葉線
南船橋駅
徒歩約13分
(徒歩約13分)

京成電鉄
大神宮下駅
徒歩約16分
(徒歩約30分)

京成電鉄
船橋競馬場駅
徒歩約20分
(徒歩約35分)

()内高瀬分庁舎

千葉県葛南土木事務所

〒273-0012

船橋市浜町2丁目5番1号

電話 047-433-2421

FAX 047-434-4727

がんばろう！千葉



高瀬分庁舎

〒273-0014

船橋市高瀬町66番17号

電話 047-434-7892

FAX 047-434-7910