

2008年11月1日

# 印旛普及だより

第14号

〒285-0026 佐倉市鐺木仲田町 8-1 TEL:043-483-1130 FAX:043-485-9502  
ホームページアドレス <http://www.agri.pref.chiba.lg.jp/apcenter/inba/>  
発行：印旛農林振興センター振興普及部改良普及課・印旛地域農林業振興普及協議会

## 原油高騰対策

### 一 研修会の開催

農業を取り巻く国内情勢は、急激な原油価格の高騰に伴い暖房用燃料費や肥料等の諸資材も高騰しています。また、農産物の価格は低迷状態にあり、生産者にとって厳しい生産環境になっています。

この様な緊急的な事態に対応するため、9月10日（水）印旛合同庁舎にて研修会を開催し、野菜・花きの施設園芸農家など農業者70名、関係機関60名と多くの参加がありました。研修会では、「省エネ対策に対する各産地の動き」「肥料高騰に対する代替資材の活用について」「効率的な暖房機の活用について」の3つの演題で基調講演がありました。

作型変換・低温管理事例等各産地の動きの紹介、肥料高騰対策として家畜ふん堆肥を代替資

材として活用すること、暖房機の関係ではメンテナンスや調整の必要性、今注目されているヒートポンプの特性などが説明されました。

また、施設野菜・花きに利用できる事例や事業・資金に関する情報提供、省エネに係るメーカー（暖房機、被覆資材など）24社の資材展示と郡内で生産される優良堆肥の展示も併せて行なわれました。

参加した農業者からは、競合する産地の動向、今後の打開策、県の施策に対する要望など多くの意見が寄せられました。現在、施設園芸そのものが大きな転機を迎えています。



原油高騰対策検討会

### 二 施設園芸での共通対策

#### (1) 温度管理

まず、燃油節減を理由に、安易に設定温度を低くしないことです。

野菜・花きで低温管理にする  
と、①病気の発生を助長、②生育不良・草姿バランスの乱れ、③採花本数の減少、④需要期に間に合わない、などマイナスの影響が多く、結果的に売上げを落とすことになりかねません。

変温管理など効率的な温度管理を行うことで、生育と収量を確保しつつ燃料を節減することが必要なことです。

また施設内の資材点検・工夫で、省エネを図る。①ハウスの隙間をふさいだり、多重被覆で保温性を高める。②送風ダクトの配置を工夫する。③循環扇を利用する。④暖房機を掃除する。⑤ハウスの汚れを落として太陽光を充分に活用するなど。

省エネの基本は小さなことの

積み重ねです。まずは出来ることから始めましょう。

(2) 作型や栽培品目の変更

作型や栽培品目を変更することは、燃料高騰対策としては有効です。新たな品目の市場動向を十分に把握する、売上げを上げるための販売努力を行う、適期出荷（実需者が求める時期、有利に販売できる時期のこと）を行うことです。

またこれらの変更でどれだけの所得が確保できるか正確な試算も重要になってきます。

作型や品目を変えることにより労働時間が変化しますのでこのことも考慮しなければなりません。

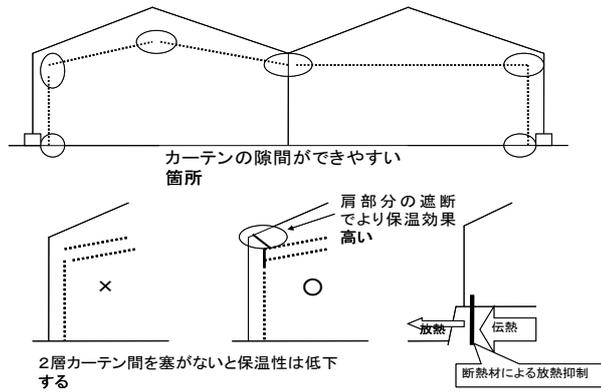
(3) こまめな経営点検

市場価格の低迷、資材高騰、不安要素の多い状況において、経営状況を数字で正確に把握することが求められます。

一作ごとに収入・支出のチェック、栽培技術や販売面におけ

る問題点の洗い出し・早めの対策が、健全経営につながります。

経営全体を見直す機会と捉え、苦境に耐えられる足腰の強い経営を目指しましょう



三 施設野菜での具体策

(1) 作物別の変温管理

表1に作物毎の夜間の設定温度と燃料の節減率を示しましたので参考にしてください。

また、品種の特性によっても差があるので注意が必要です。

表1 夜間の変温と燃料の節減率等

品目	夜間の設定温度 °C		燃料の節減率 (%)	増収率 (%)	従来の夜間固定温度
	夜の前半	夜の後半			
キュウリ	16	10~12	15~17	12~18	14
トマト	10~12	5~7	5~10	10~15	8
ナス	14~15	9~10	10~15	10~15	14
ピーマン	20~22	16~17	7~10	5	20

(千葉県農業試験場(現農業総合研究センター))  
 出展: 施設園芸・省エネルギー技術の実際(昭和58年)

四 施設花きでの具体策

(1) シクラメンの早期出荷で燃料節減:

ジベレリン 1ppm を九月前半に処理し、開花を促進させ、出荷を早めます。ただし、草姿バランスが良く、蕾の継続性を維持した株に仕上げるた

めには、生育を止めず順調に管理されることが条件です。

処理前の株を観察し、蕾が大小揃っていること、対になっている葉芽と花芽を比べ、葉芽の方が大きいことを確認します。

(2) 新品目導入で重油高騰分を補充:

主幹品目の育苗中や夏場に、露地や施設を有効に利用して新たな品目を導入します。品目の選択には、生産計画の立てやすい短期栽培で、生産コストが比較的にかからない所得率の高い品目「アスター、ヒマワリなど」が適しています。ただし、盆の需要期や他産地と競合しない時期に品質の良いものを出荷する技術が求められます。また、所得が増加しなければ補充にならないので、市況等をもとに正確な試算をすることが必要です。

農業経営における記録の活用方法

■はじめに

前号からの続きで今号では、記録の活用方法についてお話しします。

農業分野における記録とは、一般的に税務申告の時にまとめられる決算書（損益計算書と貸借対照表）や作業の記録や生産販売に関する農作業日誌や出荷実績の集計をいいます。

■活用方法

### ① 自分の過去と比較

過去の記録さえあれば簡単なことで、昨年・一昨年と比較してどうであったかを確認します。

### ② 自分の目標と比較

資金借入者や認定農業者であれば資金利用計画や経営改善計画とどうであるか確認します。

### ③ 手本と比較

一般的経営事例と比較して平均的かどうか知ることが出来ます。

### ④ 他の農家と比較

同業他者と比べる事で自分の長所、短所が見えてきます。これらの材料は、①と②については自分の資料で行えますが③は、参考資料の入手が必要です。

④は、了解しあえる同業の仲間が必要になります。

■何を読み取るか？

### ① 収益性

税務申告の損益計算書を利用して確認します。

いわゆる儲かっているか、いか、費用が高いか低いかわかるわけです。

しかし、農業生産は「収益性」だけでは片手落ちです。

### ② 生産性

生産技術が高いか低い、自分の技術レベルがどの水準にあるかを確認します。

これが「生産性」です。

これは、損益計算書では読み取れません。

そのために、日々の出荷実績

や収量、品質の取りまとめなどの記録が必要となります。

### ③ 安全性

税務申告の貸借対照表を利用して、経営が安全なのか危険な状態なのかについて知ることが出来ます。

借入金がある場合、負債の動きが特に重要となります。

このようにして記録を活用することで自分の経営状態がどうなっているかを認識することが出来ます。

そこから、今の自分の経営にはコストダウンが急務なのか、生産力の改善が先なのか、両面から取り組まなければいけないのか見えてくるはず。

経営分析することで経営の弱点を知り、弱点を克服するために何が必要かを検討し、優先順位をつけて具体的改善計画を作成します。

次回は、改善計画作成のためのポイントをお話します。

## きのこ原木栽培に挑戦

シイタケ栽培に使用する原木は、クヌギやコナラなどですが、自家用にはコナラが最適です。

原木はこの時期から伐採し、長さ90cmくらいに玉切りし、約一月経過したころに原木の直径の約三倍(直径20cm)で60駒(のシイタケ駒を接種(植菌)してください。品種は、中低温性ものがよいと思います。

原木は一般的に山林で管理しますが、自家用では自宅周りです。雨が当たり、直射日光の当たらない場所を探してください。庭木があればその陰に立てかけて管理をしてください。

収穫は、接種翌年の秋、またはその翌年の春になります。

シイタケの他にヒラタケやきくらげなどの栽培もこの時期から行うことができます。ぜひ挑戦してみてください。

## シリーズ「新たな担い手」

### ■ 青少年編

今回は、女性で農作業から加工までいろいろなことに挑戦している「八街市古谷千穂さん」を紹介します。

千穂さんは結婚を期に幼稚園を退職し、就農した方で社会人の経験もある今年三年目の総合研修生です。



結婚してから数年は、二人のお子さんの育児に専念しておりましたが、今ではアスパラガスの担当となり、栽培管理、出荷調整、直売所へ納めるまでになりました。

落花生のケーキやクッキーなど、自分の家で栽培される農産

物を利用した加工販売も、義母の政江さんと一緒に行っています。また興味を持った作物は、まず試作する、全国規模の研修

会（全国アスパラガスフォーラム）などにも参加するなど農業生産を経営的視点で見ることができるようになってきました。

これからも元気に子育てや仕事に取り組み、活躍が期待される女性農業者です。

“いんば農業フォーラムB佐倉”開催のお知らせ

目的 農業・農村の課題を踏まえ、次代に引き継ぐ地域農業のあり方を考える。

日時 平成20年11月27日  
(木) 13時～17時

場所 佐倉市市民音楽ホール  
御伊勢公園

内容 講演・パネルディスカッション・農産物の展示即

売会

## 新たな千葉県農山漁村いきいきアドバイザー

印旛地域から3名の方が新たに千葉県農山漁村いきいきアドバイザー認証されました。女性の経営参画や地域活性化を図るために活躍が期待されます。

荻原 菊代さん（四街道市）



林 政男さん（八街市）



塚崎 恵子さん（栄町）



## 千葉県農業大学校学生募集

平成21年度千葉県農業大学校の学生を募集します。

募集人員

A日程 農学科約30名

B日程 農学科約10名

研究科約10名

受験資格 研究科若干名

農学科

高校卒業者

研究科 各都道府県の農業大

学校農学科卒業者

選考期日

A日程 平成21年1月14

B日程 平成21年3月2日

願書受付

A日程 平成20年12月2

B日程 平成21年1月7日

～23日

～23日

選考方法

農学科 学力試験一科目面接

研究科 学力試験二科目面接

申込・問合せは、千葉県農業大

学校へ電話 0475-52-5121